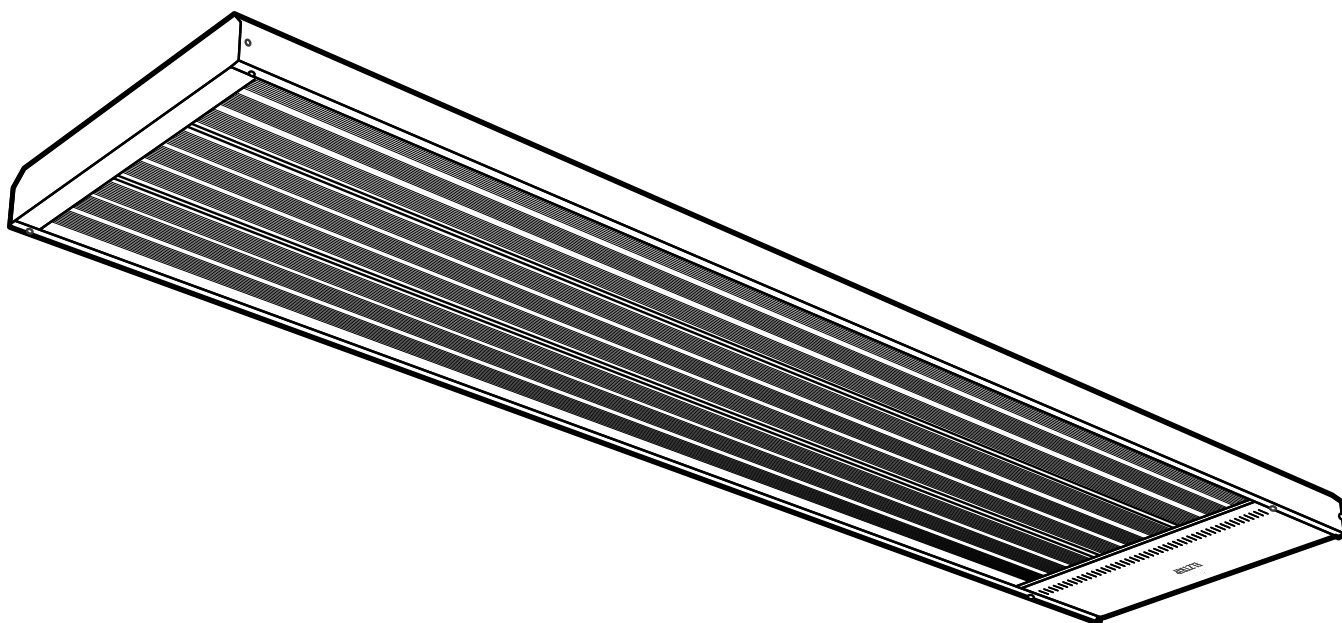


Elztrip EZ300

SE ... 12

GB ... 14

NO ... 16

FR ... 18

RU ... 20

DE ... 22

ES ... 25

NL ... 27

FI ... 30

PL ... 32

SE EU-kommissionens Ecodesignförförordning (EU) 2015/1188 för rumsvärmare skiljer på användningsområden för olika installationer.

Förförordningen gäller då installationen är avsedd att skapa värmekomfort för människor som vistas i lokalen. Förförordningen gäller inte för installationer som är avsedda för värmebehov av mer teknisk art såsom grundvärme i maskinrum, värmebehov i produktionsprocesser, frostskydd, etc. Förförordningen gäller heller inte installationer i fordon, offshore eller utomhus.

Många av Fricos produkter kan användas både som rumsvärmare (definierade enligt (EU) 2015/1188) och som värmare för tekniska behov. **Vid installationstillfället är det upp till ansvarig installatör att bedöma om Ecodesignförförordningen är applicerbar eller inte.** Regleringslösningar för installationer som inte omfattas av Ecodesignförförordningen redovisas i separat tabell.

GB Ecodesign Regulation (EU) 2015/1188 concerning local space heaters does not apply to all application areas.

The Regulation applies when an installation is intended to provide thermal comfort for people in the premises. The Regulation does not apply to heating installations of a more technical nature e.g. in engineering/utility rooms, in production processes, frost protection, etc. The Regulation also does not apply to installations in vehicles, offshore or outdoors.

Many of Frico's products can be used as both local space heaters (as defined in (EU) 2015/1188) and for technical heating purposes. **It is up to the installer responsible for the installation to assess whether the Ecodesign Regulation is applicable or not.** Control solutions for installations not covered by the Ecodesign Regulation are listed in a separate table.

NO Økodesigndirektivet (EU) 2015/1188 som gjelder varmeovner, gjelder ikke alle bruksområder. Direktivet gjelder når en installasjon har som formål å skape en komfortabel temperatur for personene på stedet. Direktivet gjelder ikke til oppvarmingsinstallasjoner av det mer tekniske slaget, som i produktutviklingsrom, bruksområder, i produksjonsprosesser, frostbeskyttelse etc. Direktivet gjelder heller ikke installasjoner som befinner seg i kjøretøy, offshore eller utendørs.

Mange av Fricos produkter kan brukes både som varmeovner (som definert i 2015/1188) og til formål innen teknisk oppvarming. **Det er opp til installatøren som er ansvarlig for installasjonen å vurdere hvorvidt Økodesigndirektivet er gjeldende eller ikke.** Regulerings-løsninger for installasjoner som ikke dekkes av Økodesigndirektivet står oppført i en separat tabell.

FR La réglementation relative à l'écoconception (UE) 2015/1188 concernant les dispositifs de chauffage décentralisés ne s'applique pas à tous les cas.

Elle s'applique lorsqu'une installation est destinée à assurer un confort thermique à des personnes dans les locaux. Elle ne s'applique pas au chauffage d'installations d'une nature plus technique (salles des machines/de service, processus de production, protection contre le gel, etc.). Elle ne s'applique pas non plus aux installations qui se trouvent à bord de véhicules, offshore ou en extérieur.

De nombreux produits Frico peuvent être utilisés comme des dispositifs de chauffage décentralisés (tel que défini dans la réglementation (UE) 2015/1188) et à des fins de chauffage technique. **Il appartient à l'installateur de déterminer si la réglementation relative à l'écoconception s'applique ou non.** Les solutions de contrôle pour les installations qui ne sont pas couvertes par la réglementation relative à l'écoconception sont présentées dans un tableau distinct.

RU Положения требований Экодизайн (EU) 2015/1188 по приборам локального обогрева не охватывают все возможные области их применения.

Требования Экодизайн применяются, когда установка предназначена для обеспечения теплового комфорта людей в помещениях. Эти Требования не распространяются на установки и системы обогрева более сложного технического характера, например, при обогреве технических, служебных и производственных помещений, при организации защиты от замерзания и т. д. Также требования Экодизайн не применяются в случае установки оборудования в транспортных средствах, сооружениях на море и на открытых площадках.

Многие виды оборудования Frico могут применяться как в качестве приборов локального обогрева (как определено нормативами (EU) 2015/1188) так и в качестве составных частей обогревательных систем общественных и производственных зданий. **Ответственность за определение необходимости применения или не применения требований Экодизайн несет организация, осуществляющая монтаж данного оборудования.** Приборы управления для установок оборудования, не подпадающих под положения требований Экодизайн, перечислены в отдельной таблице.

DE Die Ökodesign-Verordnung (EU) 2015/1188 über Einzelraumheizgeräte trifft nicht auf alle Anwendungsgebiete zu.

Die Verordnung findet Anwendung, wenn eine Installation dazu bestimmt ist, innerhalb eines Raumes ein für den Menschen angenehmes Temperaturniveau zu erreichen. Die Verordnung findet keine Anwendung auf Heizungsinstallationen technischer Natur, z. B. in Technik-/Wirtschaftsräumen, bei Produktionsprozessen, für Frostschutz usw. Die Verordnung findet ebenfalls keine Anwendung bei Installationen in Fahrzeugen, Offshoreanlagen und Außenbereichen.

Viele Frico-Produkte können sowohl als Einzelraumheizgerät (gemäß Definition nach (EU) 2015/1188) als auch für technische Heizprozesse eingesetzt werden. **Der Monteur, der für die Installation verantwortlich ist, muss beurteilen, ob die Ökodesign-Verordnung anwendbar ist oder nicht.** Steuerungslösungen für Installationen, die nicht unter die Ökodesign-Verordnung fallen, sind in einer separaten Tabelle aufgelistet.

ES El Reglamento (UE) 2015/1188 sobre diseño ecológico en relación con los aparatos de calefacción local no se aplica a todas las áreas de aplicación.

El Reglamento se aplica cuando una instalación sirve para proporcionar confort térmico a las personas que están en el interior. El Reglamento no se aplica a instalaciones de calefacción de naturaleza más técnica, por ejemplo en salas de ingeniería o cuartos de servicio, en procesos de producción, protección contra heladas, etc. El Reglamento no se aplica a instalaciones en vehículos, en alta mar o al aire libre.

Muchos de los productos de Frico pueden utilizarse como aparatos de calefacción local (según se define en el Reglamento (UE) 2015/1188) y con fines de calefacción técnica. **Corresponde al instalador responsable de la instalación evaluar si se aplica el Reglamento sobre diseño ecológico o no.** Las soluciones de control para instalaciones no cubiertas por el Reglamento relativo a diseño ecológico se citan en otra tabla.

NL De ecodesignverordening (EU) 2015/1188 betreffende lokale ruimteverwarmers is niet van toepassing op alle toepassingsgebieden.

De verordening is van toepassing in het geval een installatie bedoeld is om mensen in het pand te voorzien van verwarmingscomfort. De verordening is niet van toepassing op verwarmingsinstallaties van een meer technische aard, bijv. in machinekamers/bijkeukens, in productieprocessen, ten behoeve van vorstbeveiliging, enz. De verordening is ook niet van toepassing op installaties in voertuigen, offshore of buiten.

Veel van de Frico-producten kunnen zowel gebruikt worden als lokale ruimteverwarmers (zoals gedefinieerd in (EU) 2015/1188) als ten behoeve van technische verwarmingsdoeleinden. **Het is de taak van de installateur die verantwoordelijk is voor de installatie om te bepalen of de ecodesignverordening wel of niet van toepassing is.** Regelsystemen voor installaties die niet vallen onder de ecodesignverordening worden vermeld in een aparte tabel.

FI Paikallisia tilalämmittimiä käsittlevä Ecodesign-asetus (EU) 2015/1188 ei kata kaikkia käyttökohteita. Asetus on voimassa ainoastaan silloin, kun lämmittimellä halutaan parantaa tiloissa olevien ihmisten lämpömukavuutta. Asetus ei koske teknisempiä lämmitysjärjestelmiä esim.

konehuoneissa/kodinhoitohuoneissa, tuotantoprosesseissa, pakkassuojausta, jne. Asetus ei myöskään koske ajoneuvoissa, laivoissa ja ulkona käytettäviä järjestelmiä.

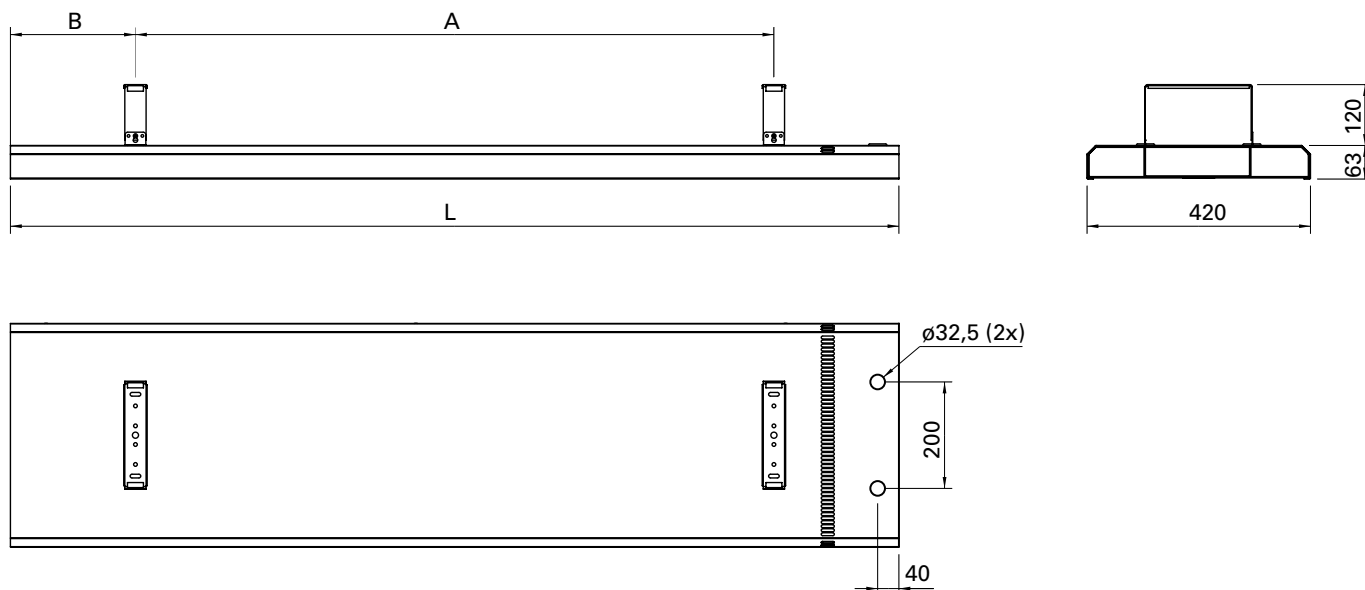
Useita Frico-tuotteita voidaan käyttää sekä paikallisina tilalämmittiminä (asetuksen (EU) 2015/1188 mukaan) että teknisempiin lämmitystarkoituksiin. **Asentajan on määritettävä sovelletaanko asennukseen Ecodesign-asetusta vai ei.** Ohjausratkaisut asennuksiin, joita Ecodesign-asetus ei käsittele, on lueteltu erillisessä taulukossa.

PL Jeśli chodzi o miejscowe ogrzewacze pomieszczeń, Rozporządzenie (UE) 2015/1188 dotyczące ekoprojektu nie ma zastosowania do wszystkich obszarów zastosowa.

Rozporządzenie to ma zastosowanie, kiedy zadaniem instalacji jest zapewnienie komfortu termicznego dla ludzi przebywających w budynkach. Rozporządzenie nie ma zastosowania do instalacji grzewczych mających charakter bardziej techniczny, np. w pomieszczeniach przemysłowych/gospodarczych, w procesach wytwórczych, jako ochrona przed zamarzaniem itp. Rozporządzenie nie ma również zastosowania do instalacji w pojazdach, morskich lub na zewnątrz.

Wiele produktów firmy Frico może być używanych zarówno jako miejscowe ogrzewacze pomieszczeń (zgodnie z definicją w Rozporządzeniu (UE) 2015/1188), jak i w technicznych instalacjach grzewczych. **Do instalatora odpowiedzialnego za instalację należy ocena, czy Rozporządzenie dotyczące ekoprojektu ma zastosowanie czy nie.** Systemy sterowania dla instalacji nie objętych Rozporządzeniem dotyczącym ekoprojektu zostały podane w oddzielnej tabeli.

Elztrip EZ300



	L [mm]	A [mm]	B [mm]
EZ336	1670	1200	235
EZ345	2030	1500	265

Installation

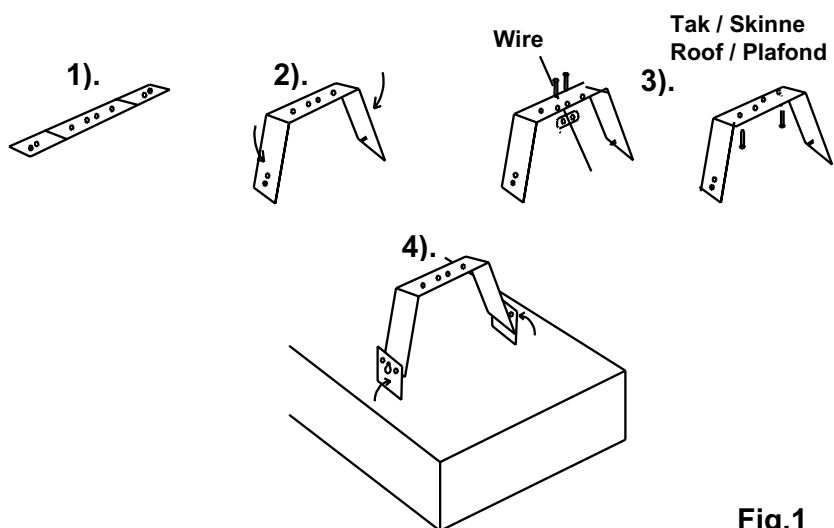
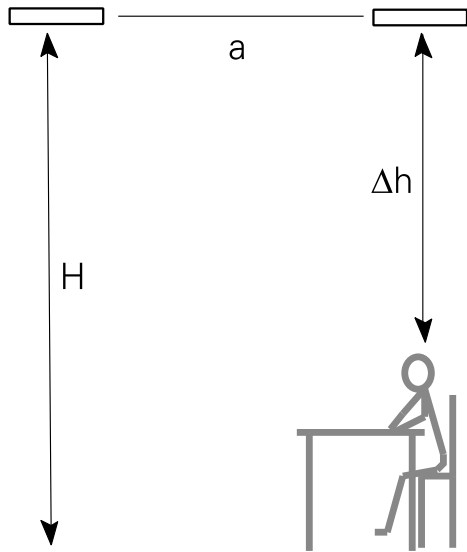


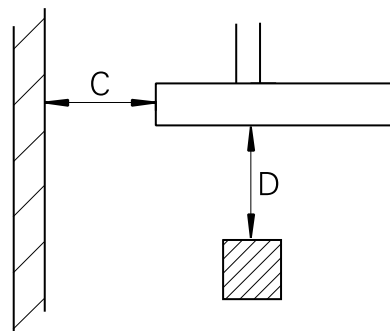
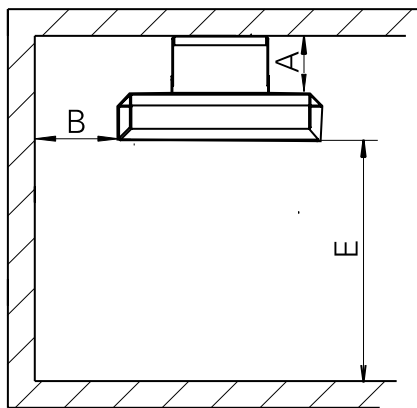
Fig.1

Positioning



$a < H$
 $\Delta h = 1,5 - 2 \text{ m}$

Fig. 2: Positioning vertically



	EZ200 [mm]
A	120
B	250
C	250
D	700
E	1800

Fig. 3: Minimum mounting distance

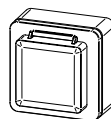
Elztrip EZ300

Controls

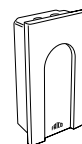
Type	HxWxD [mm]
TAP16R	87x87x53
TEP44	87x87x55
RB3	155x87x43
RB123	155x87x43
RTX54	82x88x25
SKG30	115x85x40
PDK65	102x70x50



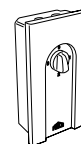
TAP16R



TEP44



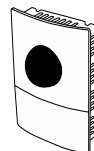
RB3



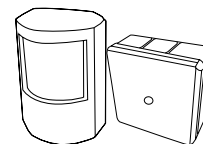
RB123



RTX54



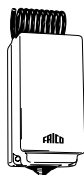
SKG30



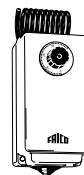
PDK65

Controls for installations not covered by the Ecodesign Regulation (EU) 2015/1188

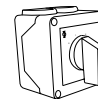
Type	HxWxD [mm]
KRT1900	165x57x60
KRTV19	165x57x60
S123	72x64x46



KRT1900



KRTV19



S123

SE: Regleringar för installationer som inte omfattas av Ecodesign, förordning (EU) 2015/1188

NO: Reguleringsløsninger for installasjoner som ikke dekkes av Økodesigndirektivet (EU) 2015/1188

DE: Steuerungen für Installationen, die nicht unter die Ökodesign-Verordnung (EU) 2015/1188 fallen

RU: Приборы управления для установок оборудования, не подпадающих под нормы требований Экодизайн (EU) 2015/1188

FR: Régulations pour les installations non couvertes par la réglementation relative à l'écoconception (UE) 2015/1188

ES: Controles para instalaciones no cubiertas por el Reglamento (UE) 2015/1188 sobre diseño ecológico

NL: Regelaars voor installaties die niet vallen onder de ecodesignverordening (EG) 2015/1188

PL: Systemy sterowania dla instalacji nie objętych Rozporządzeniem (UE) 2015/1188 dotyczącym ekoprojektu

FI: Ohjauksratkaisut asennuksiin, joita Ecodesign-asetus (EU) 2015/1188 ei käsittele

Elztrip EZ300

Technical specifications

Type	Output (1) [W]	Voltage (2) [V]	Amperage (3) [A]	Max. surface temperature (4) [°C]	Weight (5) [kg]	E-nr (SE)	EL-nr (NO)
EZ336	3600	230V3~/400V3N~	9,0/5,2	320	19,8	85 747 72	543 26 05
EZ345	4500	230V3~/400V3N~	11,3/6,5	320	24,2	85 747 74	543 26 06

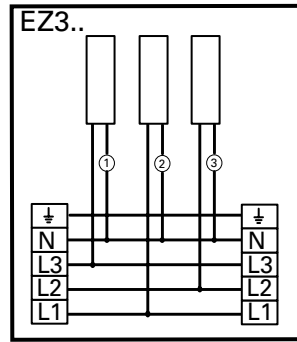
Protection class EZ300: IP44

(1)	(2)	(3)
SE: Effekt	SE: Spänning	SE: Ström
GB: Output	GB: Voltage	GB: Amperage
NO: Effekt	NO: Spenning	NO: Strøm
FR: Puissance	FR: Tension	FR: Intensité
RU: Выходная мощность	RU: Напряжение	RU: Сила тока
DE: Abgabe	DE: Spannung	DE: Strom
PL: Moc	PL: Napięcie	PL: Natężenie prądu
FI: Teho	FI: Jännite	FI: Virranvoimakkuus
ES: Potencia	ES: Tensión	ES: Intensidad

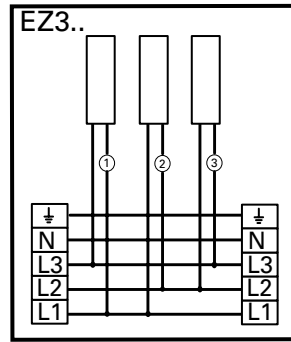
(4)	(5)
SE: Maximal yttemperatur	SE: Vikt
GB: Max. surface temperature	GB: Weight
NO: Maksimal overflatetemp.	NO: Vekt
FR: Température de surface	FR: Poids
RU: Max. темпер. греющ. поверх.	RU: Вес
DE: Max. Oberflächentemperatur	DE: Gewicht
PL: Max. temperatura powierzchni grzewczej	PL: Waga
FI: Maks. pintalämpötila	FI: Paino
ES: Máxima temperatura de superficie	ES: Peso

Wiring diagrams

Internal wiring diagrams

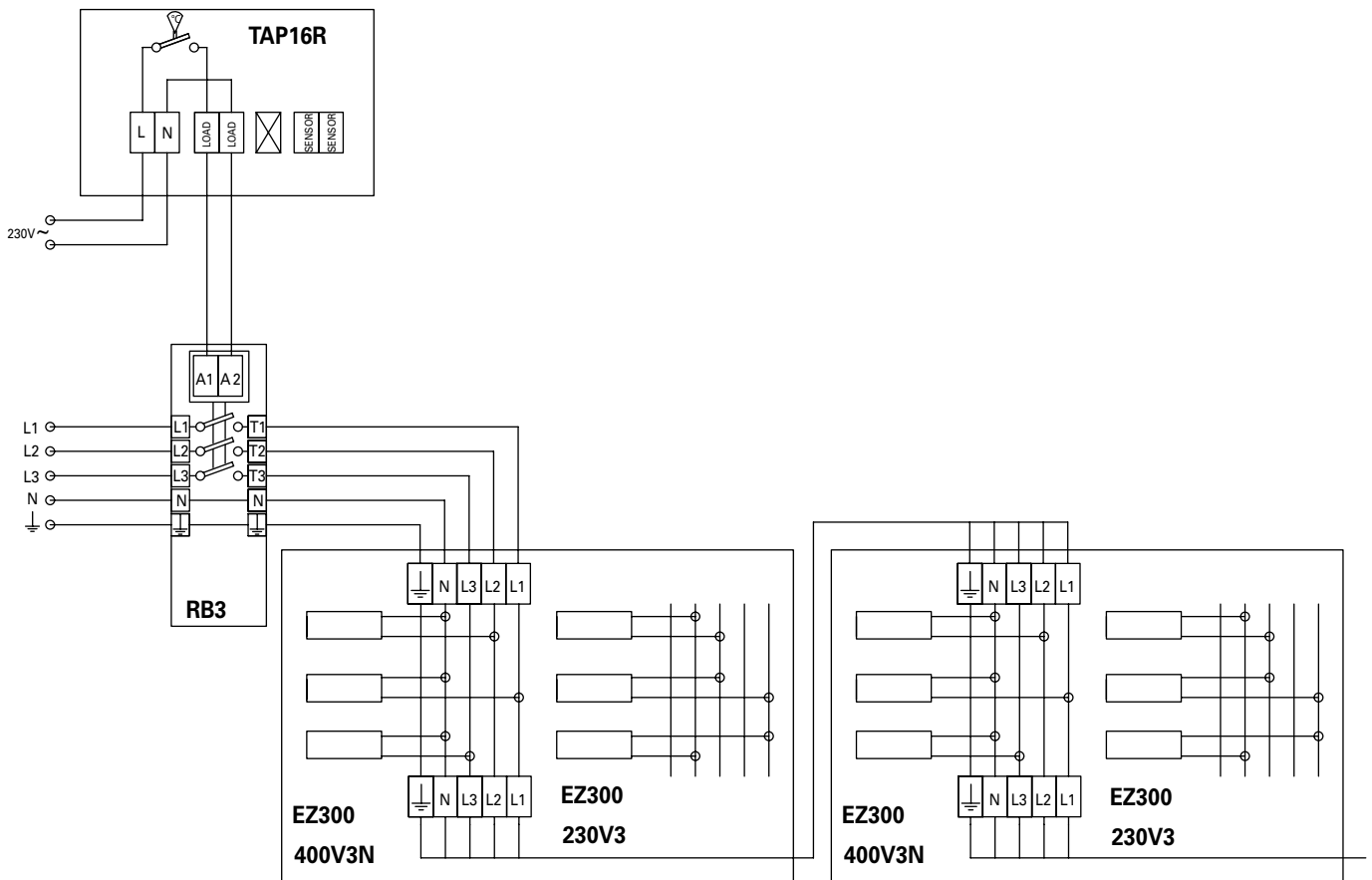


400V3N~



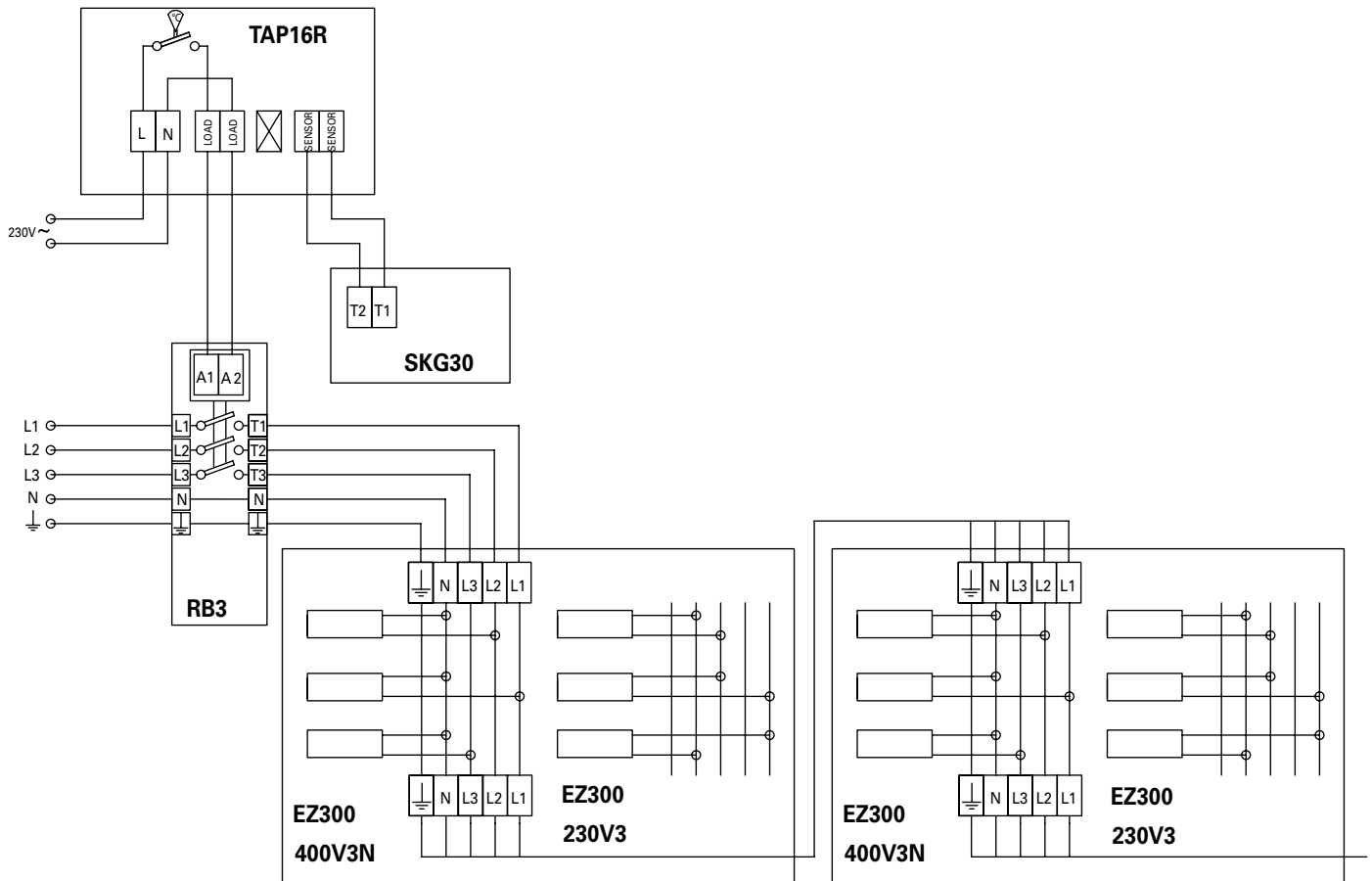
230V3~

Control by thermostat and relaybox



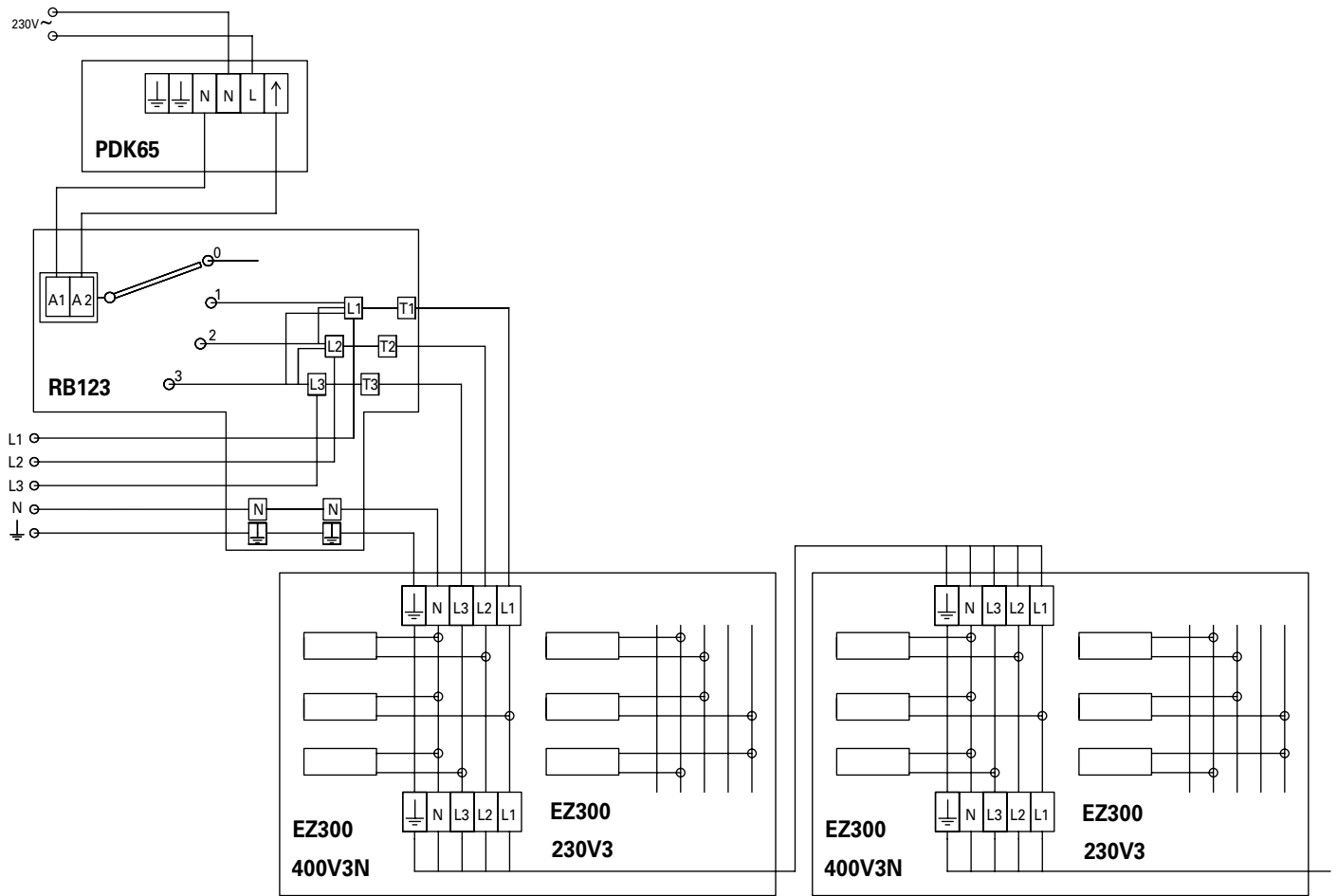
Elztrip EZ300

Control by thermostat, relaybox and black bulb sensor

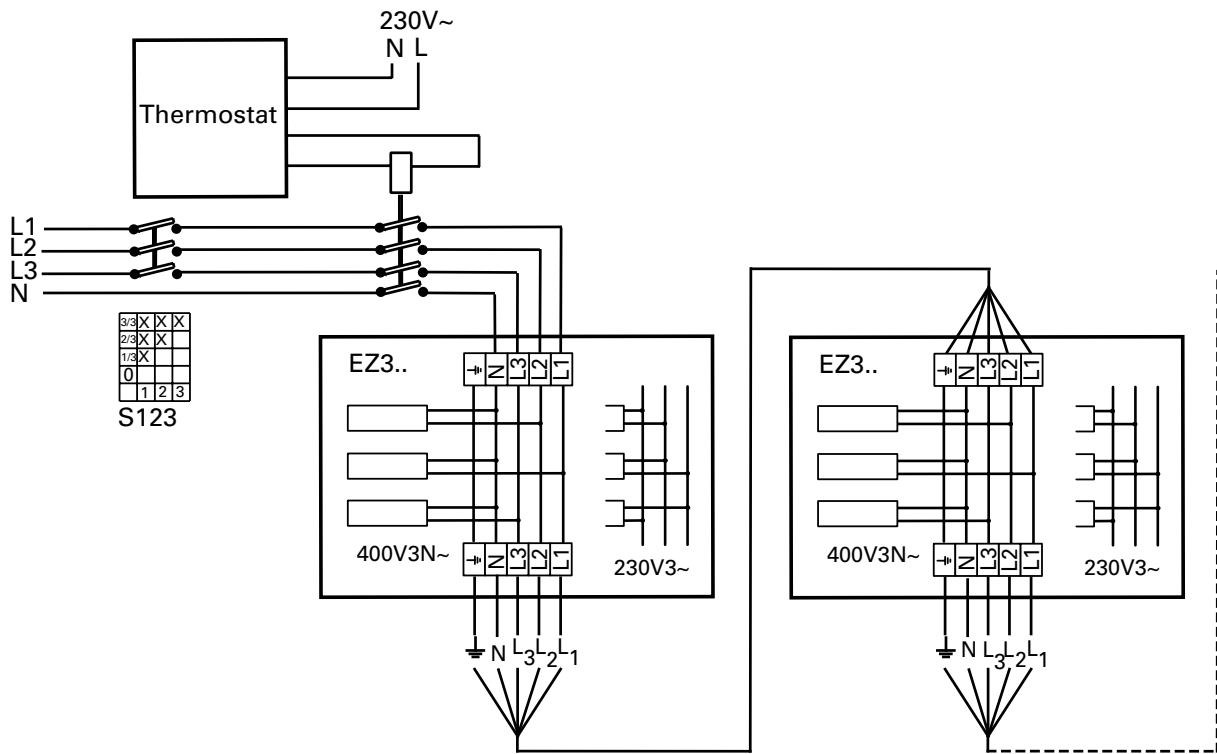


Elztrip EZ300

Control by relaybox with 3 step output control and presence detector



Control with thermostat, contactor and switch - for installations not covered by the Ecodesign Regulation (EU) 2015/1188



Montage- und Betriebsanleitung

Allgemeine Anweisungen

Bitte lesen Sie diese Anweisungen vor der Montage und Verwendung gründlich durch. Bewahren Sie diese Anleitung zum späteren Nachschlagen gut auf.

Das Produkt darf nur gemäß den Anweisungen in der Montage- und Betriebsanleitung verwendet werden.

Die Garantie gilt nur, wenn das Produkt sachgemäß sowie entsprechend den Anweisungen verwendet wird.

Einsatzbereich

Elztrip EZ 300 verfügt über drei Wärmestrahler und ist für Deckenhöhen zwischen 4 und 12 Metern ausgelegt.

EZ 300 wird in Geschäften, Warenhäusern, Ausstellungshallen, Lagerhäusern usw. eingesetzt. EZ 300 kann als einzige Heizung oder als Zusatzheizung verwendet werden. EZ 300 kann auch als Punktheizung in verschiedenen Gebäudebereichen eingesetzt werden.

Schutzart: spritzwassergeschützte Konstruktion (IP44)

Betrieb

Die Wärmestrahler haben eine Betriebstemperatur von bis zu 320° C und die Wärme wird an kalte Oberflächen abgestrahlt. Das Heizen mit Wärmestrahlern ist sehr energiesparend und es wird ein hoher Heizkomfort erreicht. Die maximale Umgebungstemperatur ist +30° C.

Montage

Elztrip EZ 300 wird entweder direkt an der Decke montiert, an Montageschienen oder an Seilen, Ketten oder Stangen abgehängt. Die Geräte sind für eine feste Installation gedacht und müssen immer waagrecht montiert werden.

In häufig genutzten Räumen müssen die Wärmestrahler etwa 1,5 bis 2 Meter über Kopfhöhe montiert werden, siehe Abb. 2. Der Abstand zwischen den Wärmestrahlen sollte nicht größer sein als die Höhe zwischen Wärmestrahler und Fußboden, d.h. "a" sollte kleiner als "H" sein, siehe Abb. 2. Für den minimalen Montageabstand siehe Abb. 3.

Standardbeschläge (2 St.) für die Montage sind im Lieferumfang enthalten, sie befinden sich im Anschlusskasten.

- 1 Legen Sie die Position des Wärmestrahlers an der Decke fest.
- 2 Biegen Sie die "Füße" der Halterungen (Abb 1.1) um etwa 90° um (Abb. 1.2).
- 3 Montieren Sie die Halterungen, mit einem inneren Abstand gemäß der Maßzeichnung Seite 4, an der Decke oder an einem Seil (Abb 1.3). Wenn der Wärmestrahler an einem Seil abgehängt wird, ist die Halterung oben am Seil zu montieren. Den Wärmestrahler gemäß Abb. 1.4 montieren, beginnen Sie an einer Seite und montieren Sie danach die andere Seite. Stellen Sie sicher, dass die Schrauben fest angezogen sind. Bei der Montage an Seilen sind Clips zu verwenden, die ein Rutschen des Wärmestrahlers verhindern.

Elektroinstallation

EZ 300 wird vorverkabelt für 400 V3N~ und dauerhafte Installation geliefert, das Gerät kann aber auch auf 230 V 3~ umgestellt werden. Die Wärmestrahler dürfen nur durch einen erfahrenen Elektriker gemäß den neuesten nationalen Richtlinien angeschlossen werden. Dem Gerät muss ein zweipoliger Schalter, mit einem Mindestabstand der Kontakte von 3 mm, vorgeschaltet werden. Oben auf dem Anschlusskasten befinden sich zwei Kabelbohrungen mit einem Durchmesser von 32,5 mm. Die verwendeten Kabelanschlüsse müssen den Anforderungen der Schutzart entsprechen. Anschluss und Reihenverbindungen erfolgen über die Klemmleiste (16 mm²).

Regelung

Wenn Sie dieses Produkt als Einzelraumheizgerät gemäß der Ökodesign-Verordnung (EU) 2015/1188 verwenden, muss es mit einem der folgenden genehmigten Regler ausgerüstet sein. Bitte beachten Sie, dass außerdem eine RB-Relaisbox erforderlich ist.

- TAP16R, elektronisches Thermostat, inklusive:
 - Elektronischer Raumtemperaturkontrolle und Wochentagsregelung
 - Raumtemperaturkontrolle mit Erkennung offener Fenster
- TAP16R und SKG30, Schwarz-Kugel-Sensor, inklusive:
 - Elektronischer Raumtemperaturkontrolle und Wochentagsregelung
 - Raumtemperaturkontrolle mit Erkennung offener Fenster
 - Schwarzkugelsensor
- RB123, Relaisbox mit 3-stufigem Leistungsregler und PDK65, Präsenzmelder, inklusive:
 - Zwei oder mehr manuell einstellbare Stufen, keine Temperaturkontrolle
 - Betriebszeitbegrenzung
 - Raumtemperaturkontrolle mit Präsenzerkennung

Das Produkt kann auf eine andere Weise gesteuert werden, z. B. durch ein Gesamtsteuerungssystem (BMS). In diesem Fall ist der Installateur dafür verantwortlich, dass das Steuerungssystem so programmiert ist, dass die Installation den Anforderungen der Ökodesign-Verordnung (EU) 2015/1188 entspricht.

Inbetriebnahme

Wenn das Gerät erstmalig oder nach langem Nichtbenutzen wieder in Betrieb genommen wird, kann es aufgrund von Staubablagerungen oder Schmutzpartikeln zu Rauch- oder Geruchsbildung kommen. Das ist völlig unbedenklich und lässt nach kurzer Zeit nach.

Wartung

Bei der ersten Benutzung kann ein klapperndes Geräusch auftreten, wenn sich die Oberflächenbeschichtung der Wärmestrahler setzt.

Wird der Wärmestrahler in Räumen eingesetzt, in denen Treibgase, Lacke, Lösungsmittel oder ähnliches verwendet werden, kann sich auf der Oberfläche ein Film bilden, der Verfärbungen hervorruft. Die Leistung wird dadurch nicht beeinträchtigt.

Bei allen elektrischen Heizgeräten können durch das Zusammenziehen und Dehnen des Materials aufgrund der Temperaturänderungen kurze Knackgeräusche auftreten.

FI-Schalter

Sollte die Installation durch einen FI-Schalter geschützt sein, die beim Anschließen des Geräts ausgelöst wird, kann dies mit der Feuchtigkeit im Heizelement zusammenhängen. Wurde ein Gerät mit Heizelement lange Zeit nicht benutzt oder in einer feuchten Umgebung aufbewahrt, kann Feuchtigkeit in das Element eindringen.

Hierbei handelt es sich nicht um einen Fehler, da dies behoben werden kann, indem das Gerät über eine Steckdose an das Stromnetz angeschlossen wird, ohne dass dabei die Sicherungsschaltung aktiviert wird. Die Feuchtigkeit wird dadurch aus dem Element entfernt werden. Die Trockendauer kann zwischen wenigen Stunden und einigen Tagen variieren. Wenn das Gerät eine längere Zeit nicht im Einsatz ist, sollte es hin und wieder zur Vorbeugung für eine kurze Zeit eingeschaltet werden.

Verpackung

Verpackungsmaterialien werden unter Berücksichtigung von Umweltaspekten ausgewählt und sind darum recycelbar.

Umgang mit dem Produkt nach Ende der Produktnutzungszeit

Dieses Produkt kann Substanzen enthalten, die zwar für die Funktionalität des Produkts notwendig, jedoch potenziell schädlich für die Umwelt sind. Das Produkt sollte nicht gemeinsam mit allgemeinen Haushaltsabfällen entsorgt, sondern in eine dazu bestimmte Sammeleinrichtung für umweltfreundliches Recycling gebracht werden. Bitte wenden Sie sich für weitere Informationen bezüglich Ihrer nächsten Sammeleinrichtung an die Kommunalverwaltung. Das Recycling gebrauchter Produkte schont die Ressourcen der Erde und reduziert den ökologischen Fußabdruck.

Sicherheit

- *Für sämtliche Installationen von elektrisch beheizten Geräten muss zum Brandschutz ein FI-Schalter mit 300 mA vorgesehen werden.*
- *Während des Betriebs oder beim Abkühlen können die Oberflächen des Gerätes heiß sein!*
- *Das Gerät darf nicht vollständig oder teilweise mit Textilien oder ähnlichen Materialien abgedeckt werden, da sonst Brandgefahr durch Überhitzung entsteht! (E)*
- *Dieses Gerät kann von Kindern ab 8 Jahren und Personen mit eingeschränkten körperlichen, sensorischen oder geistigen Fähigkeiten oder Personen mit mangelnder Erfahrung oder mangelnden Kenntnissen verwendet werden, sofern sie bei der Verwendung des Geräts beaufsichtigt werden oder eine gründliche Einweisung in die sichere Verwendung des Geräts erhalten haben und mit den mit der Verwendung verbundenen Gefahren vertraut sind. Kinder dürfen nicht mit dem Gerät spielen. Die Reinigung und Wartung des Geräts darf von Kindern nicht ohne Aufsicht durchgeführt werden.*



Main office

Frico AB
Box 102
SE-433 22 Partille
Sweden

Tel: +46 31 336 86 00

mailbox@frico.se
www.frico.se

**For latest updated information and information
about your local contact: www.frico.se**