

# KVK Silent 500

Artikelnummer: 92166

Variante: 230V 1~ 50Hz



Niedriger Geräuschpegel, dicke und hochdichte Isolierung

Kompaktes Design, einfache Installation

Luftdicht

Hohe Effizienz und niedrige SFP in einem echten Betriebspunkt

Einfache Wartung, Serviceabdeckung

Geschwindigkeitsregelbar

Einfach zu installieren, inklusive Befestigungsklammern

Integrierter Motorschutz

Aluzink-Gehäuse, Korrosionsklasse C4

KVK Silent ist ein Boxventilator mit runden Kanalanschlüssen und einem rückwärtsgekrümmten Radiallaufrad. Das Gehäuse ist mit einer dicken und hochdichten Isolierung aus Mineralwolle ausgekleidet.

Das Gehäuse wird aus Aluzink in der Korrosionsklasse C4 hergestellt.

Der KVK Silent ist drehzahlregelbar, verfügt über einen integrierten Thermokontakt und kann somit an ein Motorschutzgerät angeschlossen werden.

Der KVK Silent kann in jeder Position installiert werden.



## Technische Daten

Nenndaten		
Nennspannung	230	V
Frequenz	50	Hz
Phase(n)	1~	
Leistungsaufnahme	767	W
Strom	3,37	A
Drehzahl	1.364	r.p.m.
Volumenstrom	max. 5.411	m³/h
Kapazität des Kondensator	16	µF
Max. Fördermitteltemperatur	max. 70	°C
Max. Fördermitteltemperatur bei Drehzahlsteuerung	70	°C

**Schalldaten**

Schalldruckpegel in 3m (20m <sup>2</sup> Sabine)	53 dB(A)
--	----------

**Schutzklasse / Klassifizierung**

Schutzart, Motor	IP54
------------------	------

Isolationsklasse	F
------------------	---

**Daten gemäß ErP-Richtlinie**

ErP ready	ErP 2018
-----------	----------

**Abmessungen und Gewichte**

Kanalabmessungen, rund, Einlass	500 mm
---------------------------------	--------

Kanalabmessungen, rund, Auslass	500 mm
---------------------------------	--------

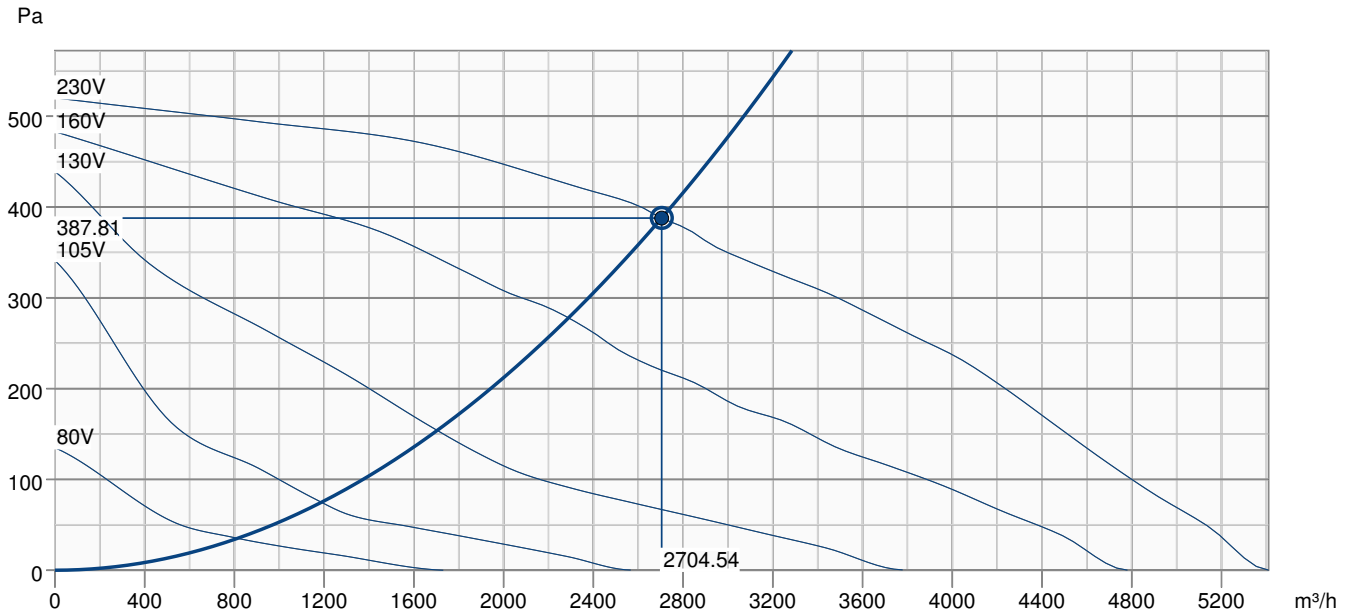
Gewicht	100,9 kg
---------	----------

**Sonstiges**

Kanalanschlussart	Rund
-------------------	------

Motortyp	AC
----------	----

## Leistungskurve

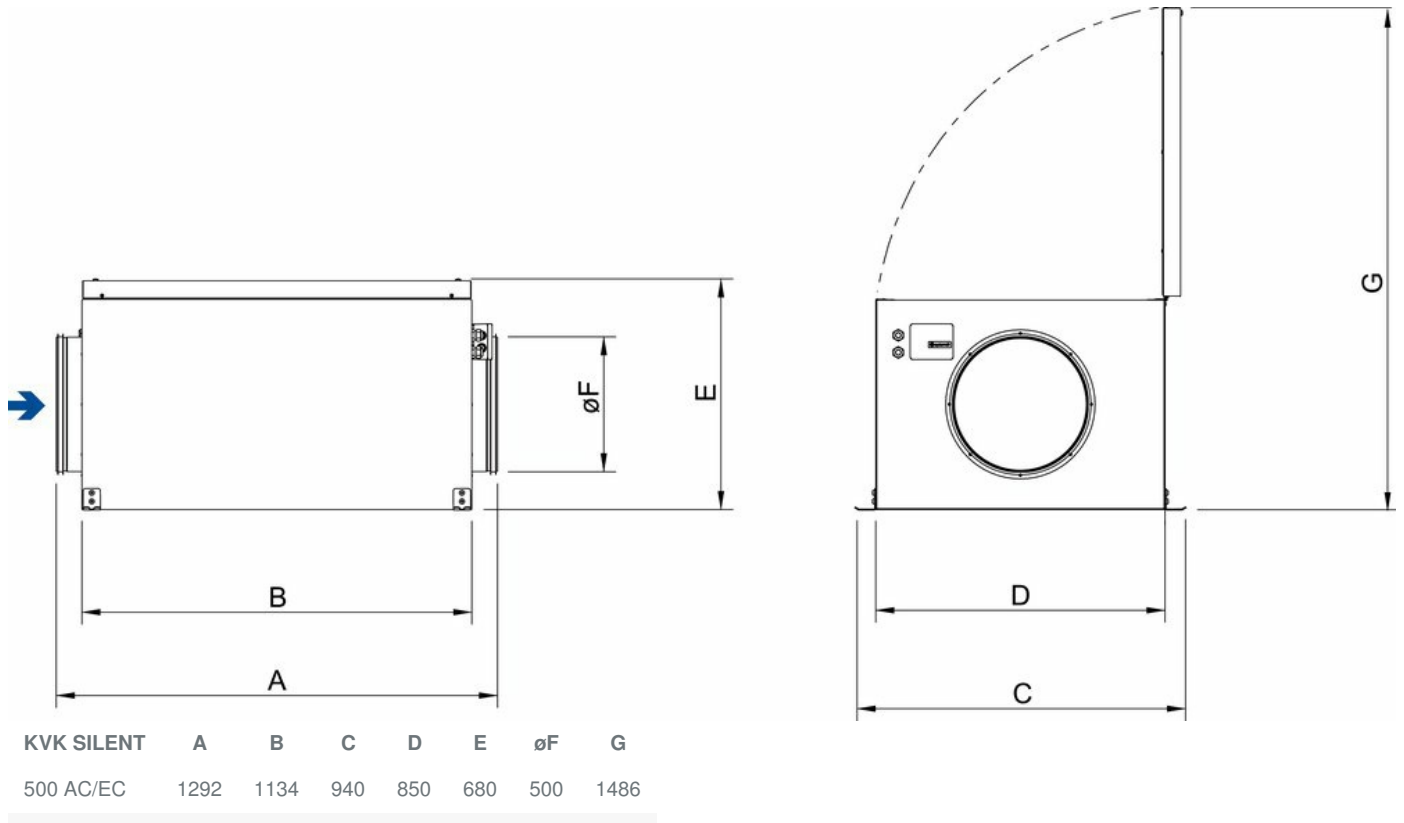


### Betriebspunkt Daten

gewünschte Luftmenge	2705 m³/h
benötigter statischer Druck	388 Pa
Betriebspunkt - Luftmenge	2705 m³/h
gelieferter statischer Druck	388 Pa
Luftdichte	1.204 kg/m³
Leistung	720.0 W
Ventilatorsteuerung Drehzahl	1378 rpm
Strom	3.17 A
SFP	0.958 kW/m³/s
Steuerspannung	230.0 V
Versorgungsspannung	230 V

Schalleistungspegel		63	125	250	500	1k	2k	4k	8k	Total
Einlass	dB(A)	57	72	64	54	53	53	48	41	73
Austritt	dB(A)	53	71	65	66	69	66	61	54	75
Gehäuseabstrahlung	dB(A)	34	55	57	46	43	39	38	26	60
Schalldruckpegel in 3m (20m² Sabin)	dB(A)	-	-	-	-	-	-	-	-	53
Schalldruckpegel in 3m (Freifeld)	dB(A)	-	-	-	-	-	-	-	-	39

## Abmaße



## Anschlussplan

YE Gelb

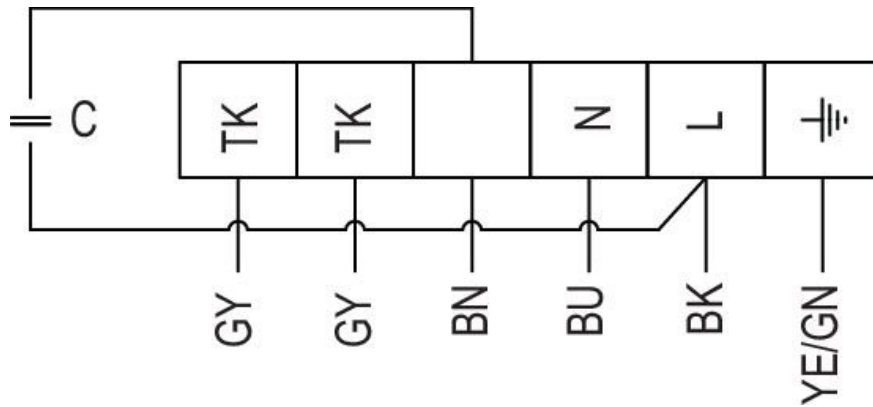
BU Blau

GN Grün

BN Braun

BK Schwarz

GY Grau



## Eco Design

Produkt	
Handelsname	Systemair
Produktname	KVK Silent 500
Eco Design	
ErP Konformität	2018
Kategorie	NWLA
Art des eingebauten oder einzubauenden Antriebs	Mehrstufenantrieb oder Drehzahlregelung
Typ	ELA
Art der Wärmerückgewinnung	ohne
thermischer Übertragungsgrad der Wärmerückgewinnung (UVU)	Nicht anwendbar
Nenn-Luftvolumenstrom (qv nom)	0,751 m³/s
tatsächliche elektrische Eingangsleistung (p nom)	0,72 kW
Nennaußendruck (Ps, ext)	388 Pa
Ventilatorwirkungsgrad	40,5 %
höchste äußere Leckluftrate (Gehäuse)	0,1 %
Schalleistungspegel LWA	55 dB(A)

## Zubehör

- CO2RT-R-D CO2 Transmitter (6993)
- FK 500 Verbindungsmanschette (1617)
- FRQS-E-6A Frequenzumf. (37419)
- RE 5 Traforegler 5A/230V (5002)
- REPT 6 Dig. Spannungsregler (5698)
- REU 5, 5-stuf. Transformator (5006)
- RSK 500 Rückschlagklappe (73049)
- RTRE 5, 5-stuf. Transformator (5010)
- S-ET 10E Motorschutzschalter (161205)
- T 120 Zeitschaltuhr (5165)
- DTV500A Differenzdruckschalter (96807)
- FRQ5S-E-6A Frequenzumf. (37421)
- IR24-P Bewegungsmelder (6995)
- REE 4 Thyristor-Regler (5317)
- RETP 6 Dig. Spannungsregler (32293)
- REV-3POL/03 REV-Schalter (33978)
- RT 0-30 Raumthermostat (5151)
- S-ET 10 Motorschutzschalter (161199)
- SG 500 Schutzgitter (5615)
- VBC 500-2 Heizregister PWW (9837)

## Dokumente

- KVK\_SILENT\_SLIM\_OPERATING\_MAINTENANCE\_1458992\_CE\_DE\_A007.PDF