

KVK Silent 400

Artikelnummer: 92165

Variante: 230V 1~ 50Hz



Niedriger Geräuschpegel, dicke und hochdichte Isolierung

Kompaktes Design, einfache Installation

Luftdicht

Hohe Effizienz und niedrige SFP in einem echten Betriebspunkt

Einfache Wartung, Serviceabdeckung

Geschwindigkeitsregelbar

Einfach zu installieren, inklusive Befestigungsklammern

Integrierter Motorschutz

Aluzink-Gehäuse, Korrosionsklasse C4

KVK Silent ist ein Boxventilator mit runden Kanalanschlüssen und einem rückwärtsgekrümmten Radiallaufrad. Das Gehäuse ist mit einer dicken und hochdichten Isolierung aus Mineralwolle ausgekleidet.

Das Gehäuse wird aus Aluzink in der Korrosionsklasse C4 hergestellt.

Der KVK Silent ist drehzahlregelbar, verfügt über einen integrierten Thermokontakt und kann somit an ein Motorschutzgerät angeschlossen werden.

Der KVK Silent kann in jeder Position installiert werden.



Technische Daten

| Nenndaten | | |
|---------------------------------------------------|------------|--------|
| Nennspannung | 230 | V |
| Frequenz | 50 | Hz |
| Phase(n) | 1~ | |
| Leistungsaufnahme | 476 | W |
| Strom | 2,33 | A |
| Drehzahl | 1.349 | r.p.m. |
| Volumenstrom | max. 3.910 | m³/h |
| Kapazität des Kondensator | 10 | µF |
| Max. Fördermitteltemperatur | max. 70 | °C |
| Max. Fördermitteltemperatur bei Drehzahlsteuerung | 70 | °C |

Schalldaten

| | |
|--------------------------------------------------|----------|
| Schalldruckpegel in 3m (20m ² Sabine) | 41 dB(A) |
|--------------------------------------------------|----------|

Schutzklasse / Klassifizierung

| | |
|------------------|------|
| Schutzart, Motor | IP54 |
|------------------|------|

| | |
|------------------|---|
| Isolationsklasse | F |
|------------------|---|

Daten gemäß ErP-Richtlinie

| | |
|-----------|----------|
| ErP ready | ErP 2018 |
|-----------|----------|

Abmessungen und Gewichte

| | |
|---------------------------------|--------|
| Kanalabmessungen, rund, Einlass | 400 mm |
|---------------------------------|--------|

| | |
|---------------------------------|--------|
| Kanalabmessungen, rund, Auslass | 400 mm |
|---------------------------------|--------|

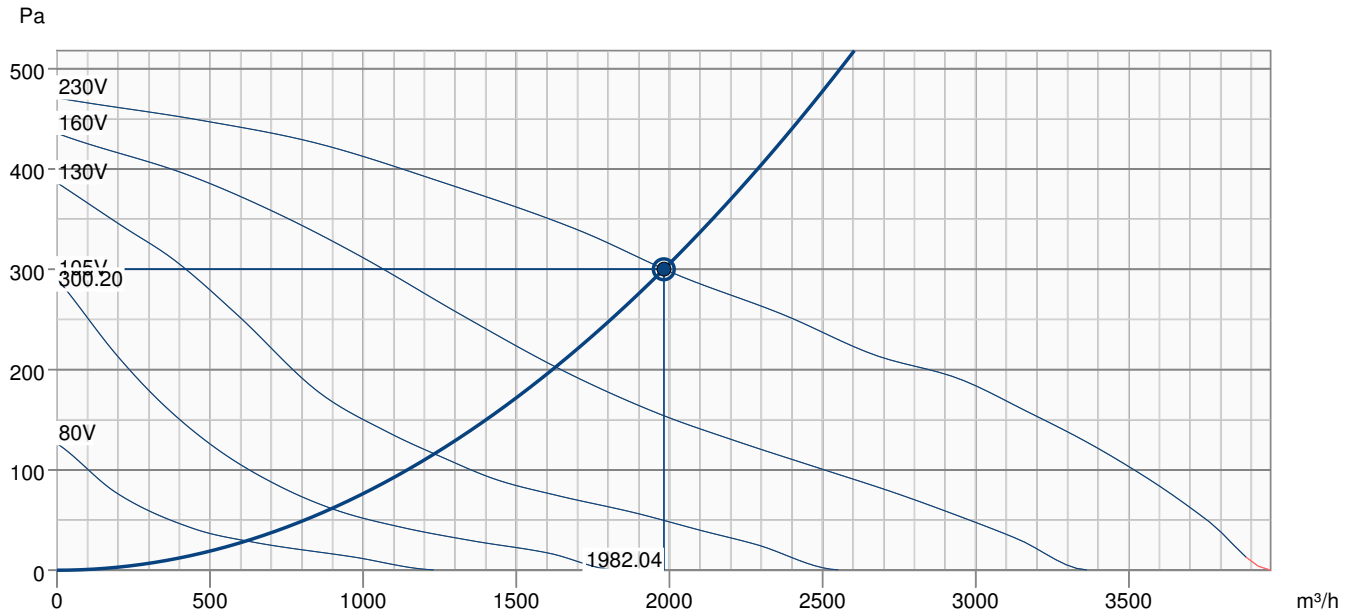
| | |
|---------|-------|
| Gewicht | 77 kg |
|---------|-------|

Sonstiges

| | |
|-------------------|------|
| Kanalanschlussart | Rund |
|-------------------|------|

| | |
|----------|----|
| Motortyp | AC |
|----------|----|

Leistungskurve

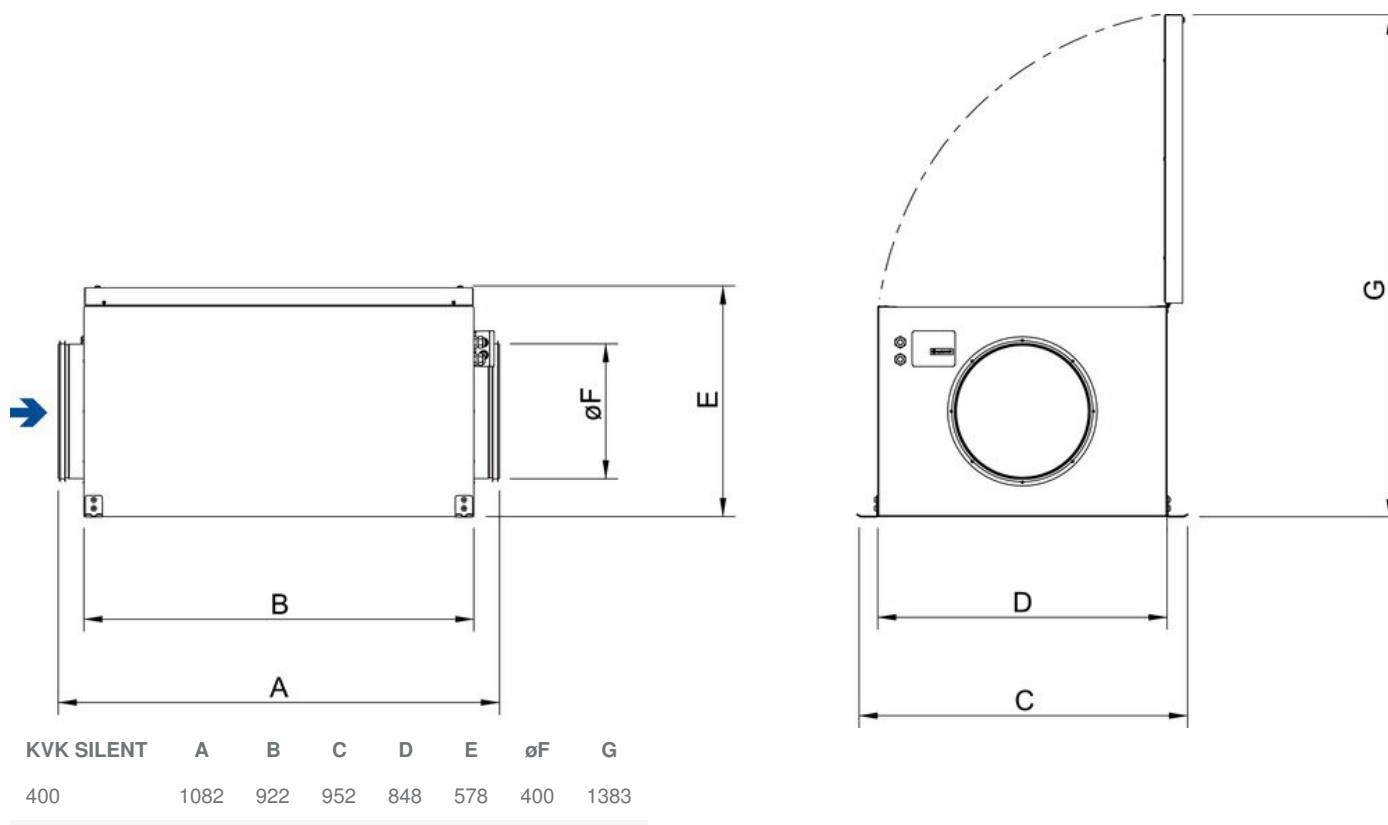


Betriebspunkt Daten

| | |
|------------------------------|---------------|
| gewünschte Luftmenge | 1981 m³/h |
| benötigter statischer Druck | 300 Pa |
| Betriebspunkt - Luftmenge | 1982 m³/h |
| gelieferter statischer Druck | 300 Pa |
| Luftdichte | 1.204 kg/m³ |
| Leistung | 445.2 W |
| Ventilatorsteuerung Drehzahl | 1359 rpm |
| Strom | 2.18 A |
| SFP | 0.809 kW/m³/s |
| Steuerspannung | 230.0 V |
| Versorgungsspannung | 230 V |

| Schalleistungspegel | | 63 | 125 | 250 | 500 | 1k | 2k | 4k | 8k | Total |
|-------------------------------------|-------|----|-----|-----|-----|----|----|----|----|-------|
| Einlass | dB(A) | 50 | 64 | 56 | 49 | 48 | 47 | 43 | 36 | 65 |
| Austritt | dB(A) | 45 | 64 | 59 | 57 | 59 | 57 | 52 | 46 | 67 |
| Gehäuseabstrahlung | dB(A) | 28 | 46 | 45 | 39 | 32 | 29 | 29 | 23 | 49 |
| Schalldruckpegel in 3m (20m² Sabin) | dB(A) | - | - | - | - | - | - | - | - | 42 |
| Schalldruckpegel in 3m (Freifeld) | dB(A) | - | - | - | - | - | - | - | - | 28 |

Abmaße



Anschlussplan

YE Gelb

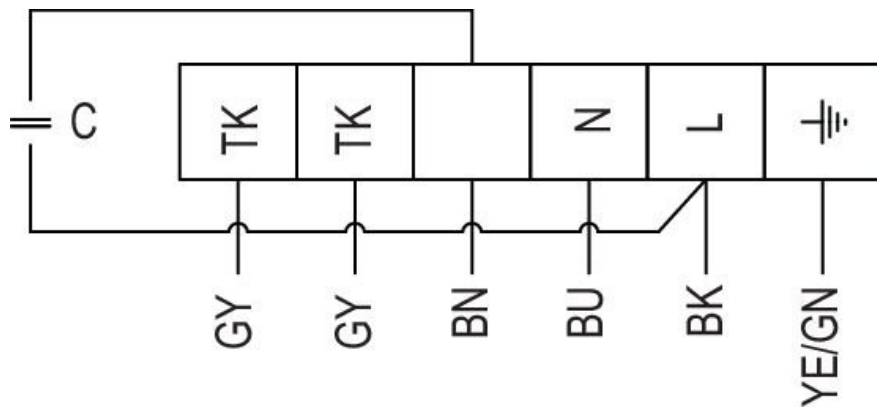
BU Blau

GN Grün

BN Braun

BK Schwarz

GY Grau



Eco Design

| Produkt | |
|-----------------------------------------------------------|-----------------------------------------|
| Handelsname | Systemair |
| Produktname | KVK Silent 400 |
| Eco Design | |
| ErP Konformität | 2018 |
| Kategorie | NWLA |
| Art des eingebauten oder einzubauenden Antriebs | Mehrstufenantrieb oder Drehzahlregelung |
| Typ | ELA |
| Art der Wärmerückgewinnung | ohne |
| thermischer Übertragungsgrad der Wärmerückgewinnung (UVU) | Nicht anwendbar |
| Nenn-Luftvolumenstrom (q _v nom) | 0,543 m ³ /s |
| tatsächliche elektrische Eingangsleistung (p nom) | 0,445 kW |
| Nennaußendruck (P _s , ext) | 304 Pa |
| Ventilatorwirkungsgrad | 37,1 % |
| höchste äußere Leckluftrate (Gehäuse) | 0,1 % |
| Schalleistungspegel LWA | 45 dB(A) |

Zubehör

- CB 400-12,0kW Elek.Heizreg. (5393)
- CB 400-9,0kW Elek.Heizregister (5392)
- CO2RT-R-D CO2 Transmitter (6993)
- DTV500A Differenzdruckschalter (96807)
- FGR 400 Filterkassette (1823)
- FRQ5S-E-6A Frequenzumf. (37421)
- IR24-P Bewegungsmelder (6995)
- REE 4 Thyristor-Regler (5317)
- RETP 6 Dig. Spannungsregler (32293)
- REV-5POL/05 REV-Schalter (33979)
- RT 0-30 Raumthermostat (5151)
- S-ET 10 Motorschutzschalter (161199)
- SG 400 Schutzgitter (5613)
- VBC 400-2 Heizregister PWW (5462)
- VBF 400 Heizreg. PWW m. Filter (1736)
- CB 400-6,0kW Elek.Heizregister (5391)
- CBM 400-9,0kW Elek.Heizreg. (5487)
- CWK 400-3-2,5 Kaltwasserkühler (30026)
- FFR 400 Filterkassette (1783)
- FK 400 Verbindungsmanschette (1615)
- FRQS-E-6A Frequenzumf. (37419)
- LDC 400-900 Schalldämpfer (5198)
- REPT 6 Dig. Spannungsregler (5698)
- REU 3, 5-stuf. Transformator (5005)
- RSK 400 Rückschlagklappe (9973)
- RTRE 3 Transformator 5 stufig (5009)
- S-ET 10E Motorschutzschalter (161205)
- T 120 Zeitschaltuhr (5165)
- VBC 400-3 Heizregister PWW (9845)
- VKK 400 Verschlussklappe (1629)

Dokumente

- [KVK_SILENT_SLIM_OPERATING_MAINTENANCE_1458992_CE_DE_A007.PDF](#)