



PA3200C

Eleganter Luftschleier für Gewerberäume mit Fernsteuerung und integrierter Steuerung

Empfohlene Montagehöhe 3,2 m*

Der PA3200C ist ein kompakter Luftschleier für Eingangsbereiche von Gewerbe- und kleinen Industriegebäuden. Der Luftschleier verfügt über ein integriertes Steuerungssystem und kann auch über eine Fernsteuerung reguliert werden, wodurch er leicht zu installieren und zu bedienen ist.

 Optimierter Volumenstrom durch Thermozone-Technologie.

- Fernsteuerung und integrierter Regler.
- 3 Ventilatorstufen und 2 elektrische Heizstufen.
- Wandhalterungen inklusive.
- Das Vorderteil ist einfach abzunehmen, was die Installation und Wartung vereinfacht.
- Rostfreies Gehäuse aus heißverzinkten und pulverbeschichteten Stahlpaneelen. Farbe der Frontabdeckung: weiß, RAL 9016, NCS S 0500-N. Farbe des Gitters, der Rückwand und der Stirnseiten: grau, RAL 7046.

✿ Ohne Heizung - PA3200C A (IP21)

Typ	Leistung [kW]	Volumenstrom*1 [m³/h]	Schallleistung*2 [dB(A)]	Schalldruck*3 [dB(A)]	Spannung [V]	Stromstärke Motor [A]	Länge [mm]	Gewicht [kg]
PA3210CA	0	1100/1750	73	46/57	230V~	0,7	1068	22
PA3215CA	0	1700/2750	74	46/59	230V~	1,0	1578	32
PA3220CA	0	2300/3500	75	50/60	230V~	1,3	2068	42

⚡ Elektroheizung - PA3200C E (IP20)

Typ	Leistungsstufen [kW]	Volumenstrom*1 [m³/h]	Δt^{*4} [°C]	Schallleistung*2 [dB(A)]	Schalldruck*3 [dB(A)]	Spannung [V]	Stromstärke Motor [A]	Spannung [V] Stromstärke [A] (Heizung)	Länge [mm]	Gewicht [kg]
PA3210CE08	5/8	1100/1750	22/13	72	46/57	230V~	0,65	400V3~/11,5	1068	26
PA3215CE12	8/12	1700/2750	21/13	75	46/59	230V~	1,0	400V3~/17,3	1578	37
PA3220CE16	10/16	2300/3500	22/13	76	50/60	230V~	1,3	400V3~/23,1	2068	51

💧 Wasserheizung - PA3200C W (IP21)

Typ	Leistung*5 [kW]	Volumenstrom*1 [m³/h]	Δt^{*4} [°C]	Water volume [l]	Schallleistung*2 [dB(A)]	Schalldruck*3 [dB(A)]	Spannung [V]	Stromstärke Motor [A]	Länge [mm]	Gewicht [kg]
PA3210CW	8	1050/1700	16/14	1,3	70	45/55	230V~	0,65	1068	26
PA3215CW	14	1850/2700	17/15	2,1	73	46/57	230V~	0,7	1578	36
PA3220CW	18	2200/3300	18/16	2,7	74	49/58	230V~	1,3	2068	48

*1) Niedrigster/höchster Luftstrom von insgesamt 3 Lüftungsstufen.

*2) Schallleistungsmessungen (L_{WA}) gemäß ISO 27327-2: 2014, Installationstyp E.

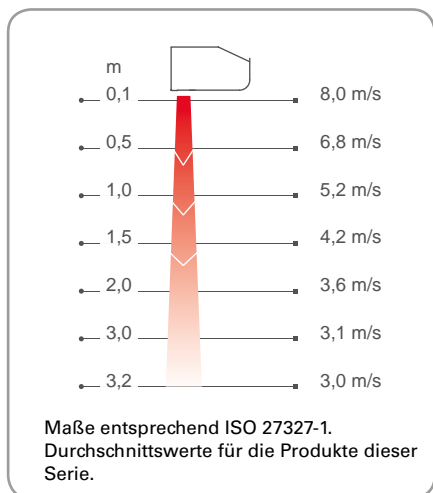
*3) Schalldruck (L_{pA}). Bedingungen: Abstand zum Gerät: 5 Meter. Richtungsfaktor: 2. Entsprechende Absorptionsfläche: 200 m². Bei minimalem/maximalem Volumenstrom.

*4) Δt = Temperaturanstieg bei maximaler Heizleistung und hohem/niedrigem Volumenstrom.

*5) Gilt für Wassertemperaturen von 60/40 °C, Lufteintrittstemperatur +18 °C.

*) Die empfohlene Installationshöhe hängt von den entsprechenden Räumlichkeiten ab.

Luftgeschwindigkeitsprofil

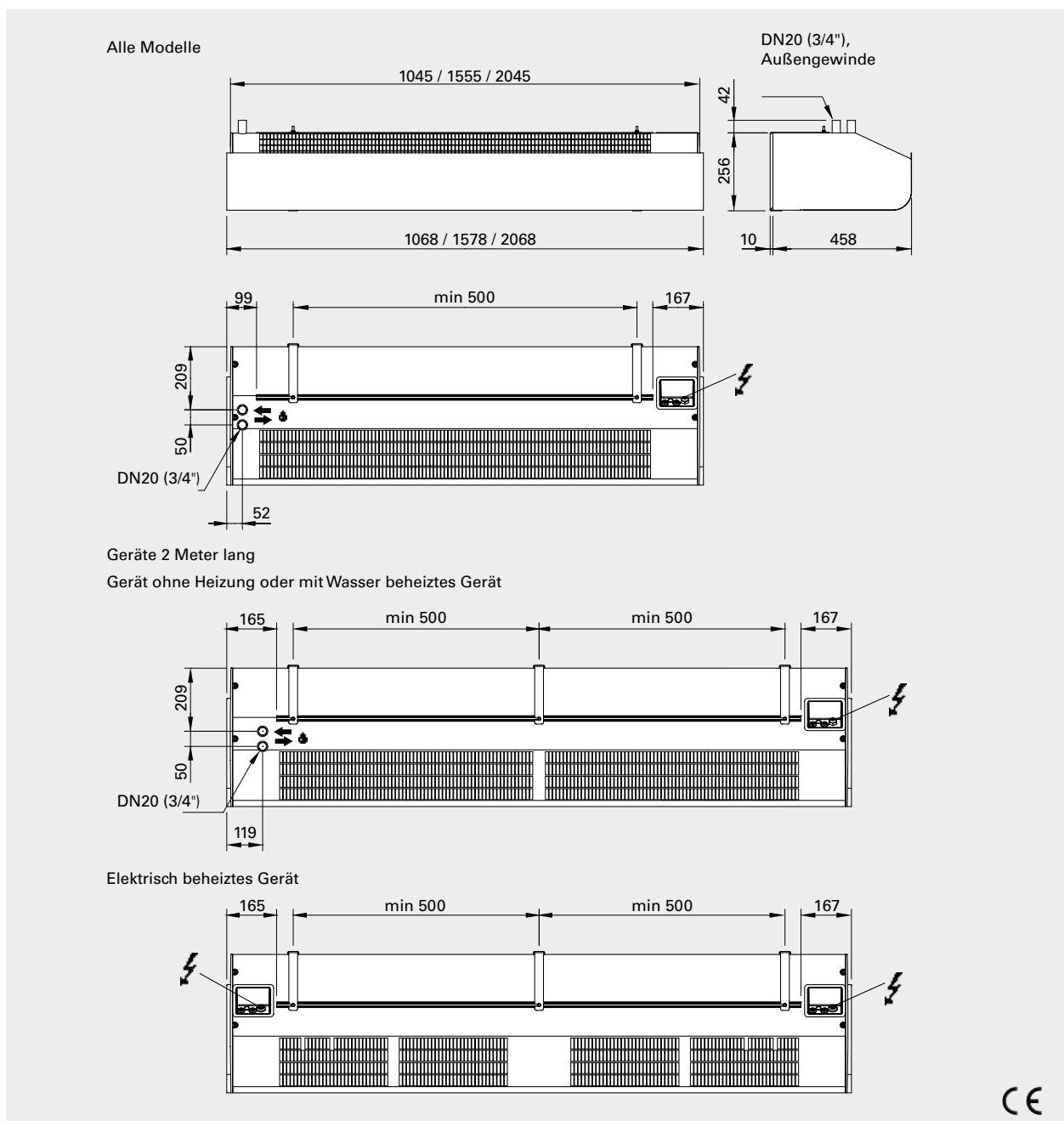


Regelung

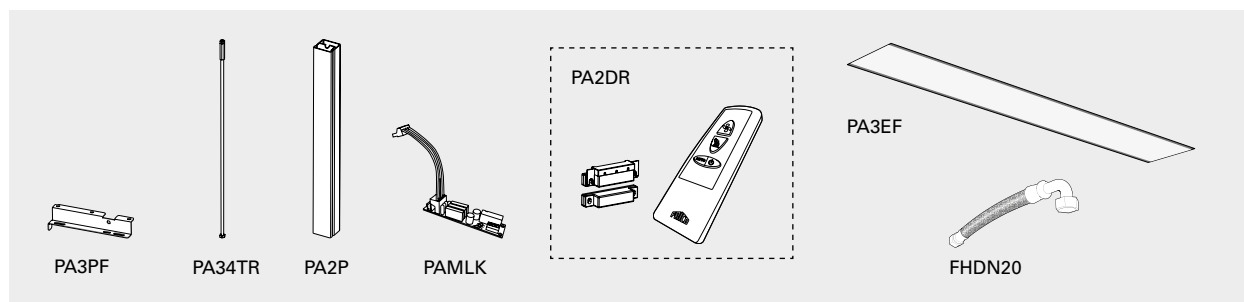
Das Steuerungssystem ist im Luftschiefer integriert. Die Steuereinheit des Luftschiefers ist diskret in den Enddeckel des Geräts integriert, das auch über eine separate Fernsteuerung bedient werden kann. Die Luftgeschwindigkeit wird manuell eingestellt. Die Heizleistung wird automatisch geregelt.

Die Türschaltersteuerung PA2DR ist als Zubehör für eine Türschaltfunktion erhältlich. Es können externe Ein-/Aus-Schalter verwendet werden.

Abmessungen



Regler und Zubehör

**PA3PF, Montagebügel**

Montagezubehör für die Montage des Geräts an der Decke mithilfe von Aufhängungshalterungen oder Gewindestangen (nicht im Lieferumfang enthalten).

PA34TR, Gewindestangen

Gewindestangen für die Montage des Geräts an einer Decke. Länge 1 m. Verwendung zusammen mit Deckenhalterungen PA2PF/PA3PF.

PA2P, Aufhängungshalterungen

Aufhängungshalterungen zur abhängigen Montage von der Decke. Länge: 1 m. Die Halterungen sind mit einer weißen Kunststoffabdeckung versehen, die als Kabelblende dient. Die Halterungen können bei Bedarf gekürzt werden. Verwendung zusammen mit Deckenhalterungen PA2PF/PA3PF.

PAMLK, Motoralarmkarte

Dieses Zubehör ermöglicht den Anschluss einer Motoralarmsignalkarte bei Geräten bei welchen kein Alarmsignal vorhanden ist. Schließen Sie PAMLK zwischen dem Motorkabelbaum und der Hauptplatine an. Bei Geräten mit SIRE (PA2500, AR3200) schließen Sie die Karte an die SIRE-Automatik für die Motoralarmanzeige an. Bei Geräten ohne SIRE (PA2200/3200C, AR3200C), wird der potentialfreie Kontakt für den externen Alarm verwendet.

PA2DR, Türschaltersteuerung

Ist mit einem Türschalter zur Anzeige des Türzustands sowie einer speziellen Fernsteuerung zur Aktivierung mit zusätzlichem Automodus ausgestattet.

Mit Wasser beheiztes Gerät**PA3EF, externer Ansaugfilter**

Engmaschiger Filter, der verhindert, dass Schmutz und Ablagerungen in die wasserbeheizten Geräte eindringen. Der Filter kann dank der integrierten Magnetstreifen ganz einfach abgenommen und aufgesetzt werden. Wartungsarbeiten können einfacher durchgeführt werden, da das Gerät nicht geöffnet werden muss.

FHDN20, flexible Schläuche

Flexible Schläuche für die einfache und praktische Installation von mit Wasser beheizten Geräten.

FHDN20: Länge 350 mm. FHDN2010: Länge 1 m. DN20.

Ventilsatz VOT oder VLSP wird zur Steuerung des Wasserstroms eingesetzt, siehe Abschnitt "Regler".

Typ	Beschreibung	Lieferumfang	Länge
PA3PF15	Deckenhalterungen für Geräte von 1 und 1,5 Metern Länge	4	
PA3PF20	Deckenhalterungen für Geräte von 2 Metern Länge	6	
PA34TR15	Gewindestangen für Geräte von 1 und 1,5 Metern Länge	4	1 m
PA34TR20	Gewindestangen für Geräte von 2 Metern Länge	6	1 m
PA2P15	Aufhängungshalterungen für Geräte von 1 und 1,5 Metern Länge	2	1 m
PA2P20	Aufhängungshalterungen für Geräte von 2 Metern Länge	3	1 m
PAMLK	Motoralarmkarte	1	
PA2DR	Türschaltersteuerung		
PA3EF10	Externer Ansaugfilter für mit Wasser beheizte Geräte von 1 Metern Länge	1	
PA3EF15	Externer Ansaugfilter für mit Wasser beheizte Geräte von 1,5 Metern Länge	1	
PA3EF20	Externer Ansaugfilter für mit Wasser beheizte Geräte von 2 Metern Länge	1	
FHDN20	Flexible Schläuche DN20, Innengewinde, 90° Biegung	2	350 mm
FHDN2010	Flexible Schläuche DN20, Innengewinde, 90° Biegung	2	1 m

Für Montage-, Anschluss- und Schaltpläne sowie zusätzliche technische Informationen konsultieren Sie bitte das Handbuch.