

CBM 100-0,6kW Elek.Heizreg.

DN 100, 230V, 1~, u. integrier. Regelung

Artikelnummer: [5479](#)

Variante: 230V

Elektroheizregister mit integrierter Regelung

Elektroheizregister für Anschluss an DIN-Standardrohre.

Hergestellt aus aluzinkbeschichtetem Stahlblech mit einer Heizspirale aus Edelstahl. Ausgerüstet mit je einem selbstständig rückstellenden und manuell rückstellbaren Temperaturbegrenzer (Auslösetemperatur 60 °C bzw. 120 °C).

Außerdem verfügt das CBM über einen eingebauten Überhitzungsschutz und einer manuellen Wiedereinschaltung. Alle Modelle außer das CBM 150 und das CBM 355 verfügen über eine Gummilippendichtung.

Die Temperatureinstellung wird auf dem Deckel des Elektroheizregisters vorgenommen. Ein Kanalfühler TG-K 330 wird mitgeliefert. Die Heizleistung wird durch einen eingebauten elektrischen Temperaturregler zeitlich proportional gesteuert (pulsierend).

Dadurch ist eine sehr genaue Temperaturregelung möglich. Da die Regelung durch einen Thyristor erfolgt, gibt es keine beweglichen Teile. Hierdurch arbeitet das Heizregister sehr leise und mit minimalem Verschleiß.

Der Mindestvolumenstrom basiert auf einer Mindestluftgeschwindigkeit von 1,5 m/s. Die Austrittstemperatur darf 50 °C nicht überschreiten!

Montagehinweise sind unbedingt zu befolgen!



Technische Daten

Nenndaten		
Nennspannung	230	V
Leistungsaufnahme	600	W
Strom	2,6	A
Volumenstrom	min. 45	m³/h
Regler und Sensoren		
Zulässige Umgebungstemperatur	max. 40	°C
Abmessungen und Gewichte		
Kanalabmessungen, rund, Einlass	100	mm
Kanalabmessungen, rund, Auslass	100	mm
Gewicht	2,2	kg

Sonstiges

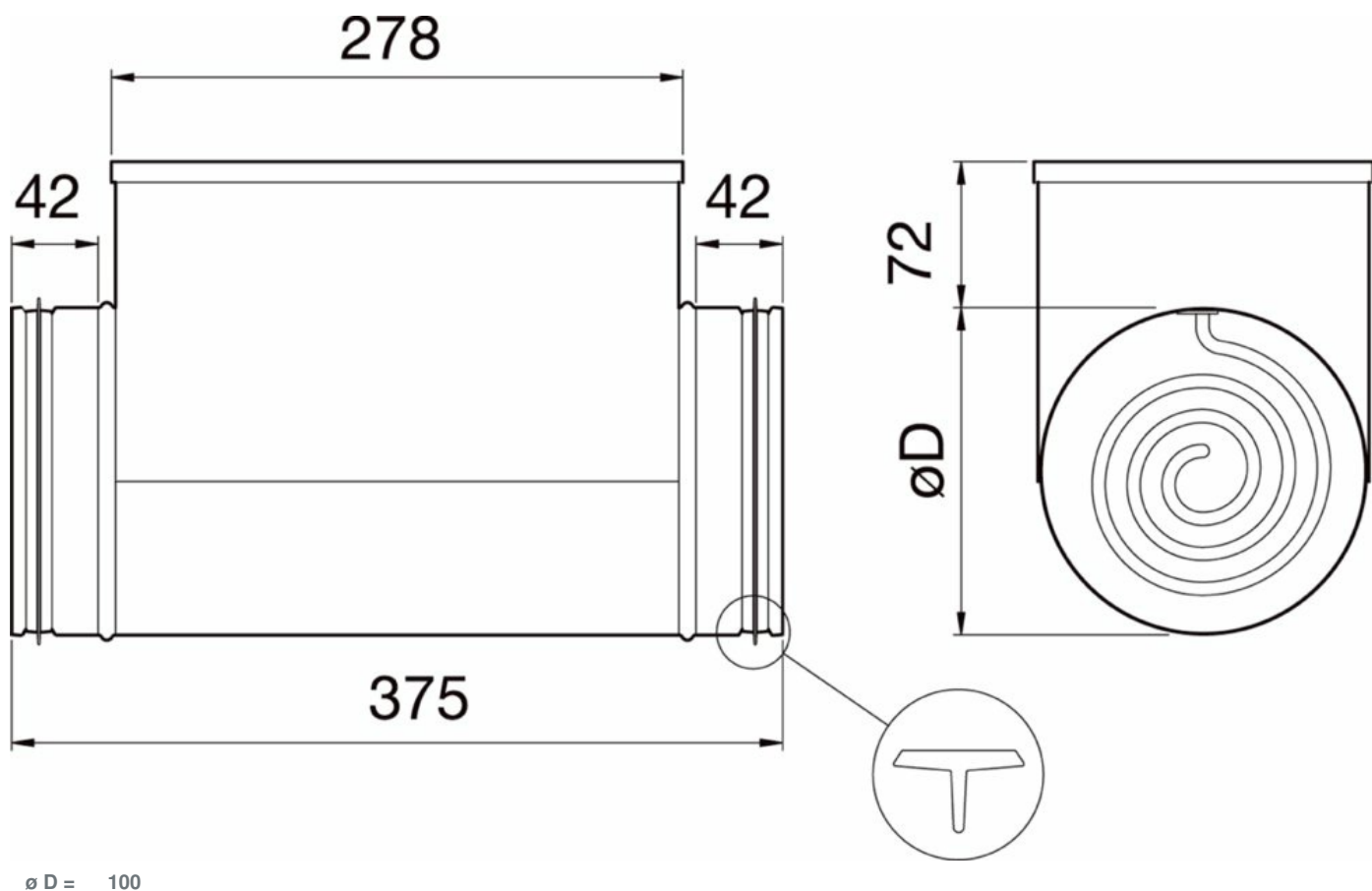
Kanalkühler/-heizer

Elektroheizung

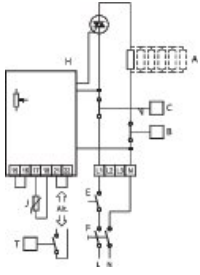
Kanalanschlussart

Rund

Abmaße



Anschlussplan



- A = Heizelement**
- B = Überhitzungsschutz mit autom. Rückstellung
- C = Überhitzungsschutz mit manueller Rückstellung
- E = Verriegelung
- F = Trennschalter
- H = Thyristor vom Typ Pulser oder TTC
- J = Fühler
- T = Strömungsschalter - Druckschalter

Zubehör

- DTV 200 Differenzdruckschalter (6261)
- TG-K330 Kanalfühler für TTC (5160)
- TG-R430 Raumfühler (5162)
- TG-R600 Externer Fühler (5174)
- DTV500A Differenzdruckschalter (96807)
- TG-K360 Kanalfühler (4846)
- TG-R530 Raumfühler (5163)
- TG-R630 Externer Fühler (5164)