

prio 400 EC Rohrventilator

Artikelnummer: 87979

Variante: 230V 1~ 50/60Hz



- 100% steuerbar
- Integrierter Motorschutz
- Installation in jeder Einbaulage möglich
- Energieeffizient und wirtschaftlich
- Niedrige SFP-Werte und sehr hoher Wirkungsgrad
- Geräuscharm
- Kompaktes Design

• Integrierter Potentiometer zur Drehzahlsteuerung
EC-Ventilatoren sind intelligente Ventilatoren. Die Motorelektronik ist integriert und stellt den Ventilator stets auf den optimalen Betrieb ein. Der Wirkungsgrad ist im Vergleich zum herkömmlichen AC-Motor um ein vielfaches höher. Der EC-Motor arbeitet insbesondere im geregelten Bereich bedeutend wirtschaftlicher als ein AC-Motor.

Durch die speziell entwickelten strömungsoptimierten Laufräder und ein spezielles Nachleitwerk ist der prioAir der Ventilator mit dem höchsten SFP-Wert seiner Klasse. Die Motorkühlung erfolgt durch die Anordnung des Motors im Luftstrom. Das Gehäuse besteht aus Metall.

Der prioAir verfügt standardmäßig über einen eingebauten Motorschutz. Über das integrierte Potentiometer (10KOhm) kann der Betriebspunkt direkt stufenlos eingestellt werden.



Technische Daten

Nenndaten		
Nennspannung	230	V
Frequenz	50; 60	Hz
Phase(n)	1~	
Leistungsaufnahme	748	W
Strom	3,26	A
Drehzahl	1.767	r.p.m.
Volumenstrom	max. 6.289	m³/h
Max. Fördermitteltemperatur	max. 55	°C
Max. Fördermitteltemperatur bei Drehzahlsteuerung	55	°C

Schalldaten		
Schalldruckpegel in 3m (20m² Sabine)	58	dB(A)

Schutzklasse / Klassifizierung		
Schutzart, Motor	IP44	
Isolationsklasse	F	

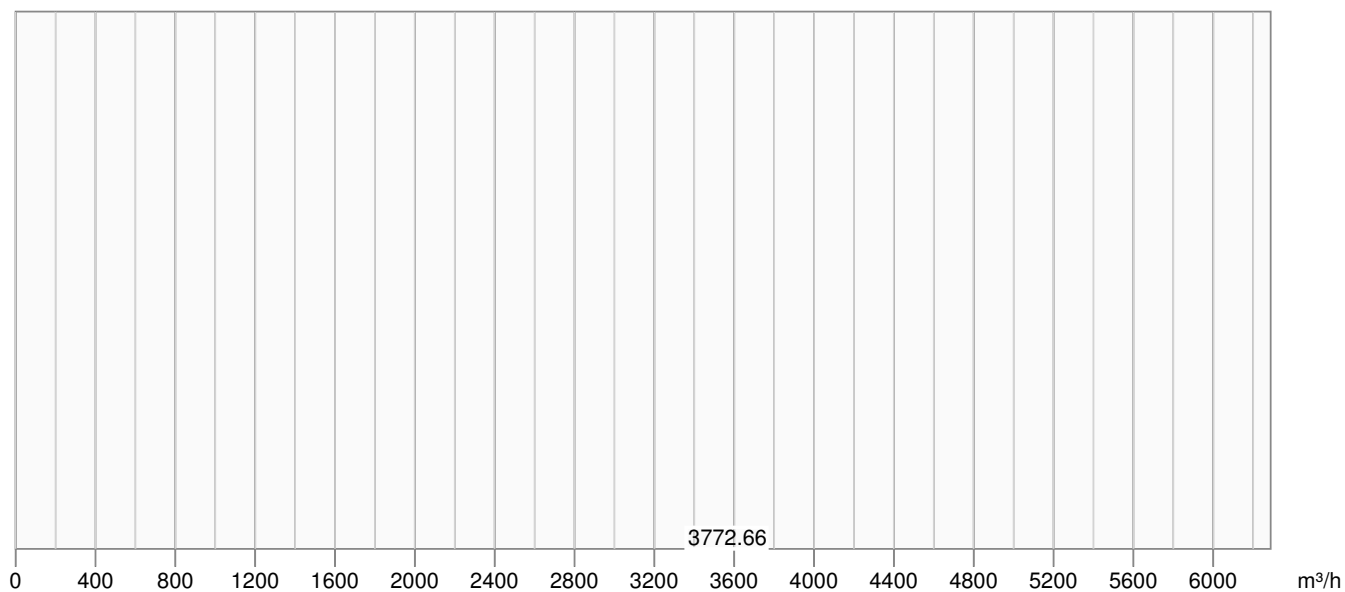
Daten gemäß ErP-Richtlinie		
ErP ready	ErP 2018	

Abmessungen und Gewichte		
Kanalabmessungen, rund, Einlass	400	mm
Kanalabmessungen, rund, Auslass	400	mm
Gewicht	13,36	kg

Sonstiges		
Kanalanschlussart	Rund	
Motortyp	EC	

Leistungskurve

Pa



Betriebspunkt Daten

gewünschte Luftmenge 3773 m³/h

benötigter statischer Druck 390 Pa

Betriebspunkt - Luftmenge 3773 m³/h

gelieferter statischer Druck 390 Pa

Luftdichte 1.204 kg/m³

Leistung 694.6 W

Ventilatorsteuerung Drehzahl 1917 rpm

Strom 3.01 A

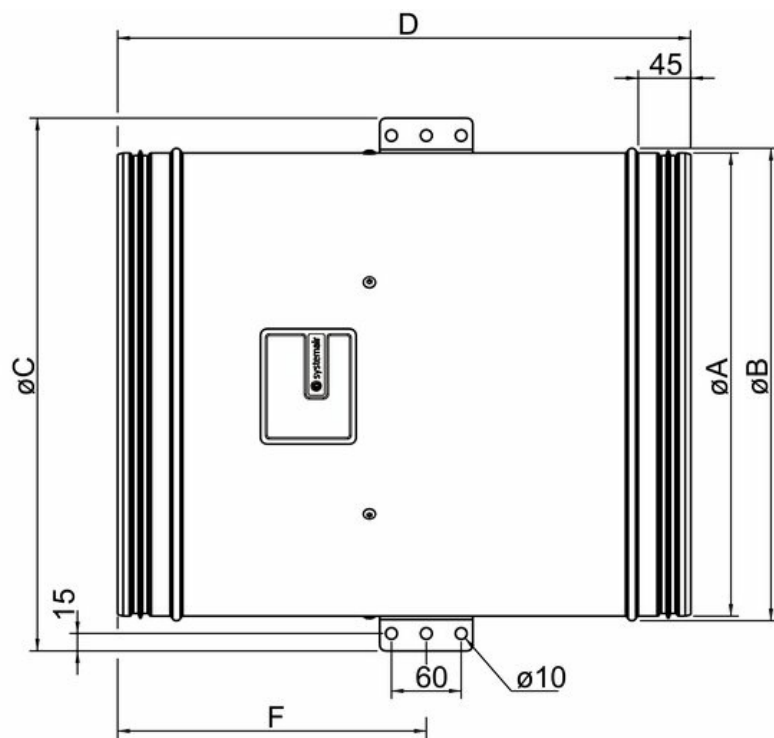
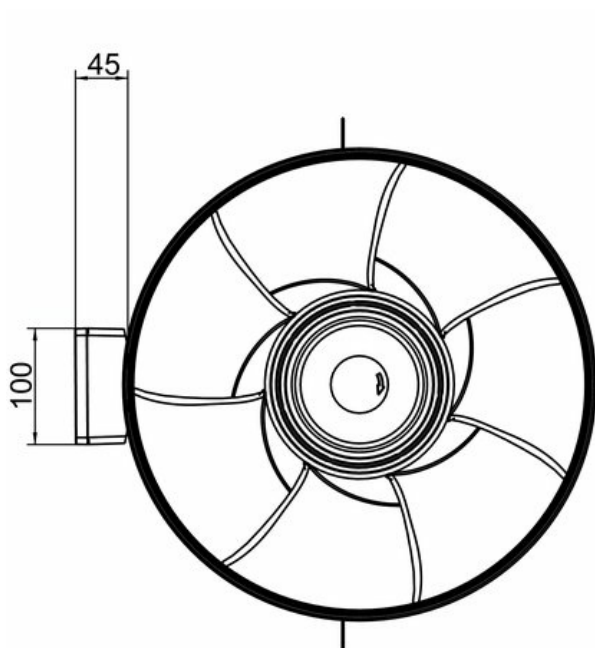
SFP 0.663 kW/m³/s

Steuerspannung 10.0 V

Versorgungsspannung 230 V

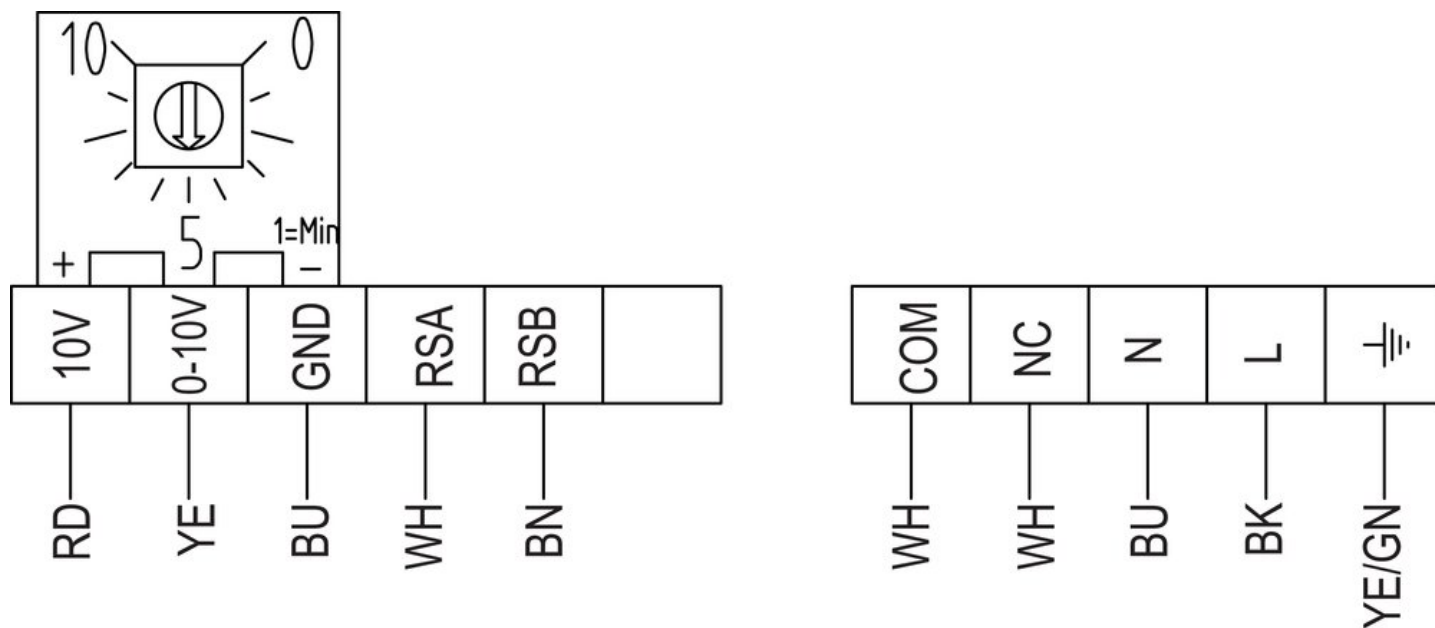
Schalleistungspegel		63	125	250	500	1k	2k	4k	8k	Total
Einlass	dB(A)	51	75	74	78	79	76	70	61	84
Austritt	dB(A)	68	71	83	81	81	76	69	59	87
Gehäuseabstrahlung	dB(A)	27	43	60	62	58	55	52	35	66

Abmaße



	øA	øB	øC	D	F
prio 315 EC	314	322	375	407	205
prio 400 AC/EC	399	407	459	493	266

Anschlussplan



RD Rot

YE Gelb

BU Blau

WH Weiß

GN Grün

BN Braun

BK Schwarz

Eco Design

Produkt	
Handelsname	Systemair
Produktname	prio 400 EC
Eco Design	
ErP Konformität	2018
Kategorie	NWLA
Art des eingebauten oder einzubauenden Antriebs	Integrierte Drehzahlsteuerung
Typ	ELA
Art der Wärmerückgewinnung	ohne
thermischer Übertragungsgrad der Wärmerückgewinnung (UVU)	Nicht anwendbar
Nenn-Luftvolumenstrom (qv nom)	1,048 m ³ /s
tatsächliche elektrische Eingangsleistung (p nom)	0,695 kW
Nennaußendruck (Ps, ext)	390 Pa
Ventilatorwirkungsgrad	58,8 %
höchste äußere Leckluftrate (Gehäuse)	0 %
Schalleistungspegel LWA	55 dB(A)

Zubehör

- CB 400-12,0kW Elek.Heizreg. (5393)
- CB 400-6,0kW Elek.Heizregister (5391)
- CB 400-9,0kW Elek.Heizregister (5392)
- CBM 400-9,0kW Elek.Heizreg. (5487)
- CO2RT-R-D CO2 Transmitter (6993)
- CWK 400-3-2,5 Kaltwasserkühler (30026)
- CXE/AV Modbus (37256)
- EC-Basic-CO2/T, CO2 + Temp.reg (24808)
- EC-Basic-H, Feuchte Regelung (24807)
- EC-Basic-T, Temperaturregelung (24805)
- EC-Basic-U, Universal Regelung (24806)
- EC-Selector (9908)
- EC-Vent Regelgerät (3115)
- EC-Vent RU Fernbedienung (3018)
- FFR 400 Filterkassette (1783)
- FGR 400 Filterkassette (1823)
- FK 400 Verbindungsmanschette (1615)
- IR24-P Bewegungsmelder (6995)
- LDC 400-900 Schalldämpfer (5198)
- MTP 10, 10K Steuergerät (32731)
- MTP 20 Drehzahlregler, 3-Stufe (310220)
- MTV-1/010 Steuergerät (30650)
- PCA 1000D2 Druckregler (76739)
- RSK 400 Rückschlagklappe (9973)
- RT 0-30 Raumthermostat (5151)
- S-5EC/FRQ (76738)
- SG 400 Schutzgitter (5613)
- VBC 400-2 Heizregister PWW (5462)
- VBC 400-3 Heizregister PWW (9845)
- VBF 400 Heizreg. PWW m. Filter (1736)
- VKK 400 Verschlussklappe (1629)

Dokumente

- PRIO_OPERATING_MAINTENANCE_1459032_CE_A003_DE.PDF
- MODBUS LITE V5.01 parameter specification.pdf