

KVK Silent 200

Artikelnummer: 92161

Variante: 230V 1~ 50Hz



Niedriger Geräuschpegel, dicke und hochdichte Isolierung
 Kompaktes Design, einfache Installation
 Luftdicht
 Hohe Effizienz und niedrige SFP in einem echten Betriebspunkt
 Einfache Wartung, Serviceabdeckung
 Geschwindigkeitsregelbar
 Einfach zu installieren, inklusive Befestigungsklammern
 Integrierter Motorschutz

Aluzink-Gehäuse, Korrosionsklasse C4

Der KVK Silent ist ein Boxventilator mit runden Kanalanschlüssen und einem rückwärtsgekrümmten Radiallaufrad. Das Gehäuse ist mit einer dicken und hochdichten Isolierung aus Mineralwolle ausgekleidet. Das Gehäuse wird aus Aluzink in der Korrosionsklasse C4 hergestellt. Der KVK Silent kann bedarfsgesteuert über Sensoren und Regler für CO₂, Temperatur, Feuchte, Anwesenheitsanzeige und VAV oder manuell über einen stufenlosen Thyristor oder einen 5-Stufen-Transformator drehzahl geregelt werden. Um den Motor vor Überhitzung zu schützen, haben die Lüfter integrierte Thermokontakte mit manueller Rückstellung (Reset durch Abschalten der Stromversorgung).

Der KVK Silent kann in jeder Position installiert werden.

Die FK-Montageklemme (Zubehör) erleichtert den Ein- und Ausbau und verhindert die Übertragung von Vibrationen in den Kanal.



Technische Daten

Nenndaten		
Nennspannung	230	V
Frequenz	50	Hz
Phase(n)	1~	
Leistungsaufnahme	105	W
Strom	0,465	A
Drehzahl	2.439	r.p.m.
Volumenstrom	max. 738	m ³ /h
Kapazität des Kondensator	2,5	µF
Max. Fördermitteltemperatur	max. 70	°C
Max. Fördermitteltemperatur bei Drehzahlsteuerung	70	°C

Schalldaten

Schalldruckpegel in 3m (20m ² Sabine)	40 dB(A)
--	----------

Schutzklasse / Klassifizierung

Schutzart, Motor	IP44
------------------	------

Isolationsklasse	F
------------------	---

Daten gemäß ErP-Richtlinie

Energieklasse, Grundgerät	E
---------------------------	---

Energieklasse, lokale Anforderung	C
-----------------------------------	---

ErP ready	ErP 2018
-----------	----------

Abmessungen und Gewichte

Kanalabmessungen, rund, Einlass	200 mm
---------------------------------	--------

Kanalabmessungen, rund, Auslass	200 mm
---------------------------------	--------

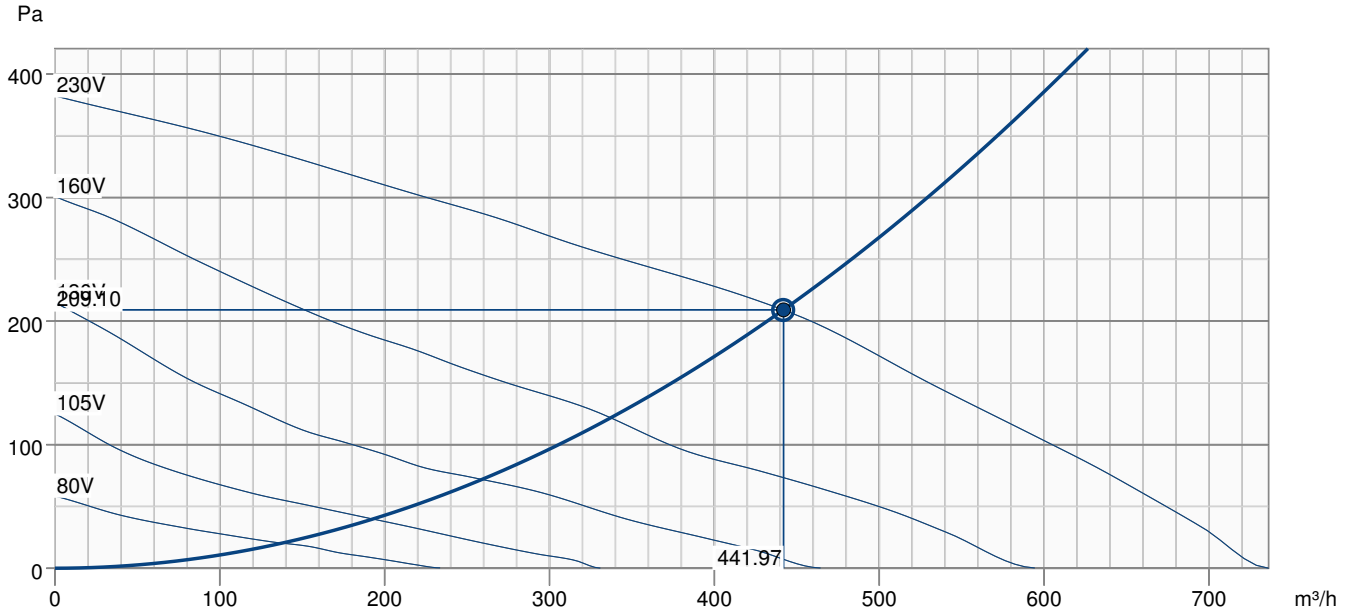
Gewicht	21,1 kg
---------	---------

Sonstiges

Kanalanschlussart	Rund
-------------------	------

Motortyp	AC
----------	----

Leistungskurve

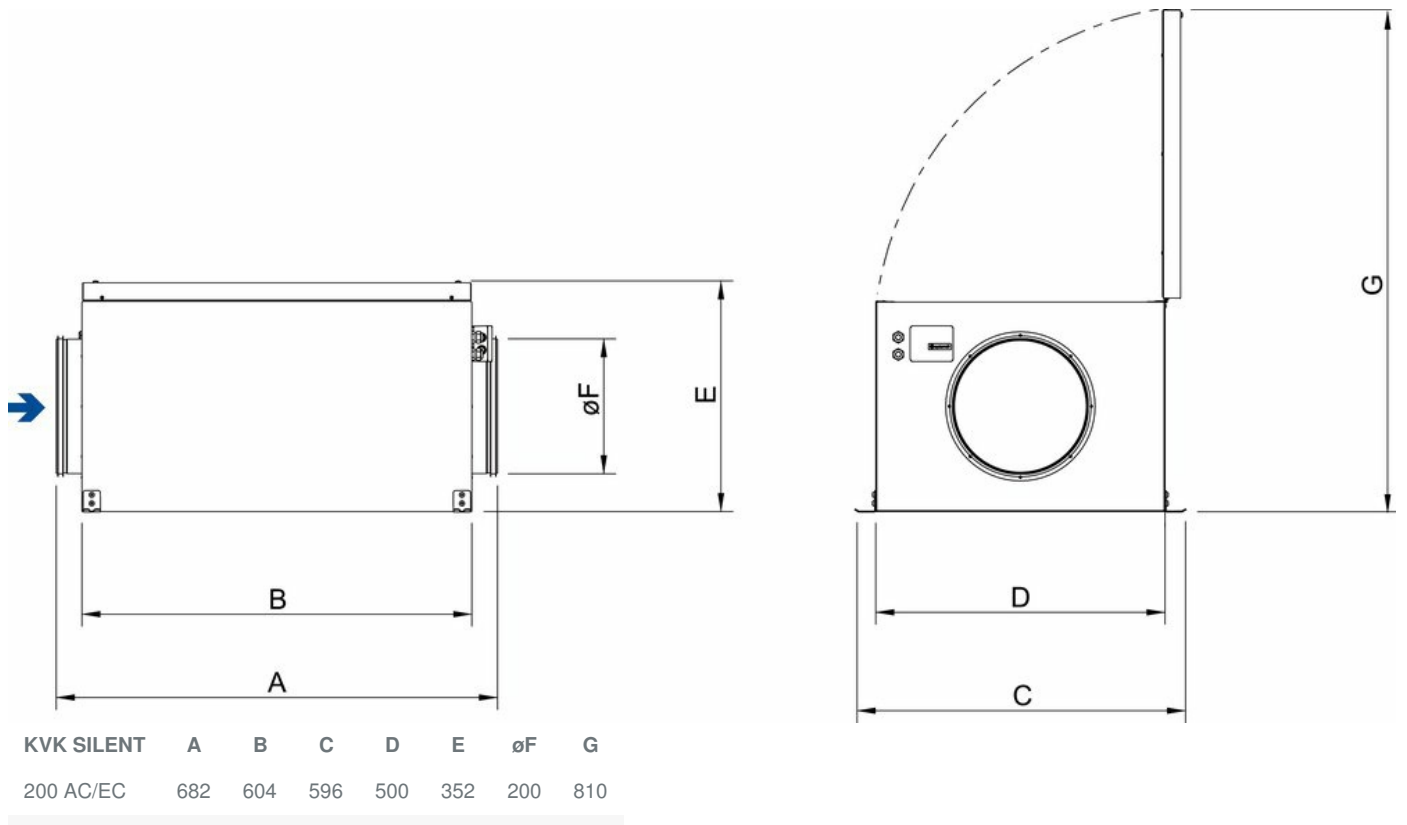


Betriebspunkt Daten

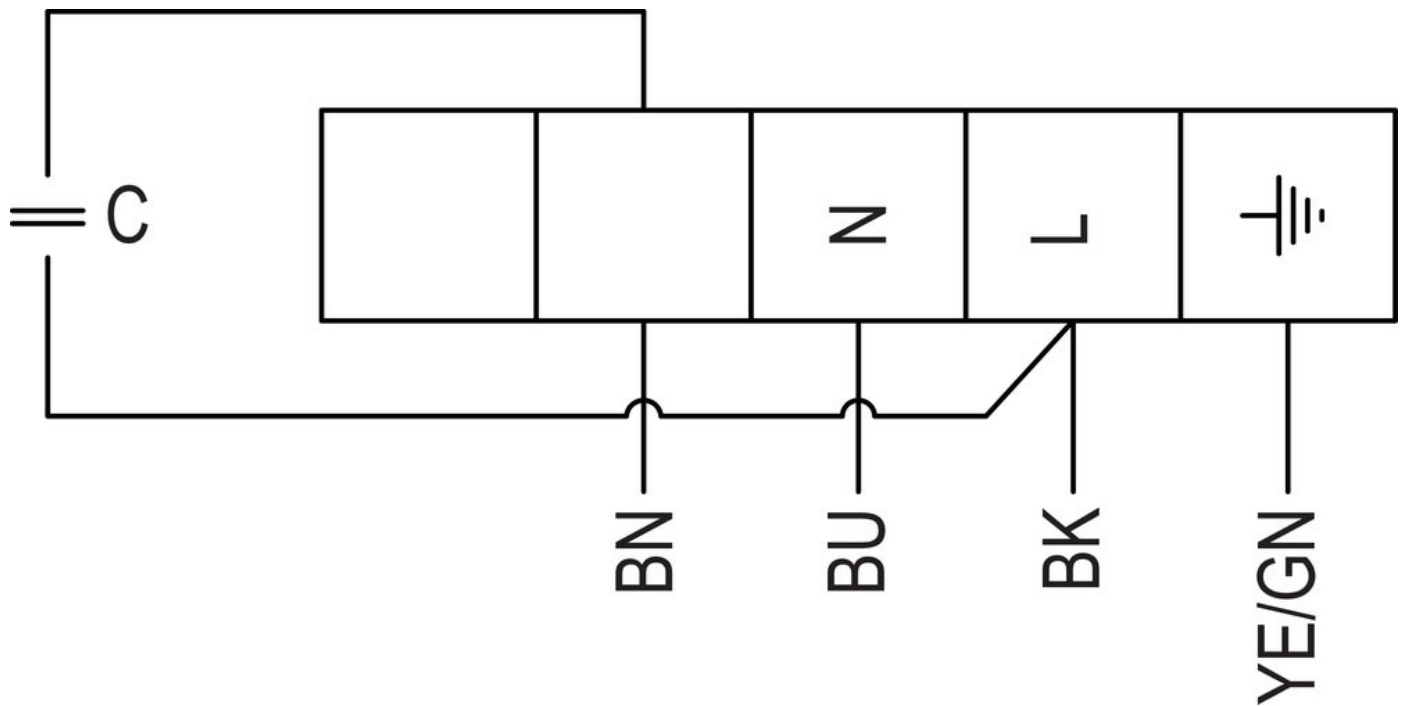
gewünschte Luftmenge	442 m³/h
benötigter statischer Druck	209 Pa
Betriebspunkt - Luftmenge	442 m³/h
gelieferter statischer Druck	209 Pa
Luftdichte	1.204 kg/m³
Leistung	103.1 W
Ventilatorsteuerung Drehzahl	2444 rpm
Strom	0.46 A
SFP	0.840 kW/m³/s
Steuerspannung	230.0 V
Versorgungsspannung	230 V

Schalleistungspegel		63	125	250	500	1k	2k	4k	8k	Total
Einlass	dB(A)	49	55	60	55	47	46	44	40	63
Austritt	dB(A)	48	49	60	59	56	57	51	40	65
Gehäuseabstrahlung	dB(A)	24	32	44	40	34	31	33	33	46
Schalldruckpegel in 3m (20m² Sabin)	dB(A)	-	-	-	-	-	-	-	-	39
Schalldruckpegel in 3m (Freifeld)	dB(A)	-	-	-	-	-	-	-	-	25

Abmaße



Anschlussplan



YE Gelb

BU Blau

GN Grün

BN Braun

BK Schwarz

Eco Design

Produkt		
Handelsname	Systemair	
Produktname	KVK Silent 200	
Grundgerät		
ErP Konformität	2016	
spezifischer Energieverbrauch (SEV), Klimazone "durchschnittlich"	-12,6	kWh/(m ² .a)
spezifischer Energieverbrauch (SEV), Klimazone "kalt"	-29	kWh/(m ² .a)
spezifischer Energieverbrauch (SEV), Klimazone "warm"	-3,2	kWh/(m ² .a)
SEV-Klasse, Klimazone "durchschnittlich"	E	
Kategorie	WLA	
Typ	ELA	
Art des eingebauten oder einzubauenden Antriebs	Mehrstufenantrieb oder Drehzahlregelung	
Art der Wärmerückgewinnung	ohne	
thermischer Übertragungsgrad der Wärmerückgewinnung (UVU)	Nicht anwendbar	
Höchster Luftvolumenstrom (qv max)	443	m ³ /h
elektrische Eingangsleistung bei höchstem Luftvolumenstrom (P max)	103	W
Schalleistungspegel LWA	39	dB(A)
Bezugs-Luftvolumenstrom (qv ref)	0,033	m ³ /s
Bezugsdruckdifferenz (Ps ref)	50	Pa
spezifische Eingangsleistung (SEL)	0,041	W/(m ³ /h)
Steuerung (STRG)	1	
Typologie (MISC)	1,1	
x-Wert (Motor und Antrieb)	1,5	
höchste äußere Leckluftrate (Gehäuse)	0,1	%
jährlicher Stromverbrauch (JSC), Klimazone "durchschnittlich"	183	kWh
jährliche Einsparung an Heizenergie (JEH), Klimazone "kalt"	183	kWh
jährlicher Stromverbrauch (JSC), Klimazone "warm"	183	kWh
jährliche Einsparung an Heizenergie (JEH), Klimazone "durchschnittlich"	1.715	kWh/a
jährliche Einsparung an Heizenergie (JEH), Klimazone "kalt"	3.355	kWh/a
jährliche Einsparung an Heizenergie (JEH), Klimazone "warm"	776	kWh/a

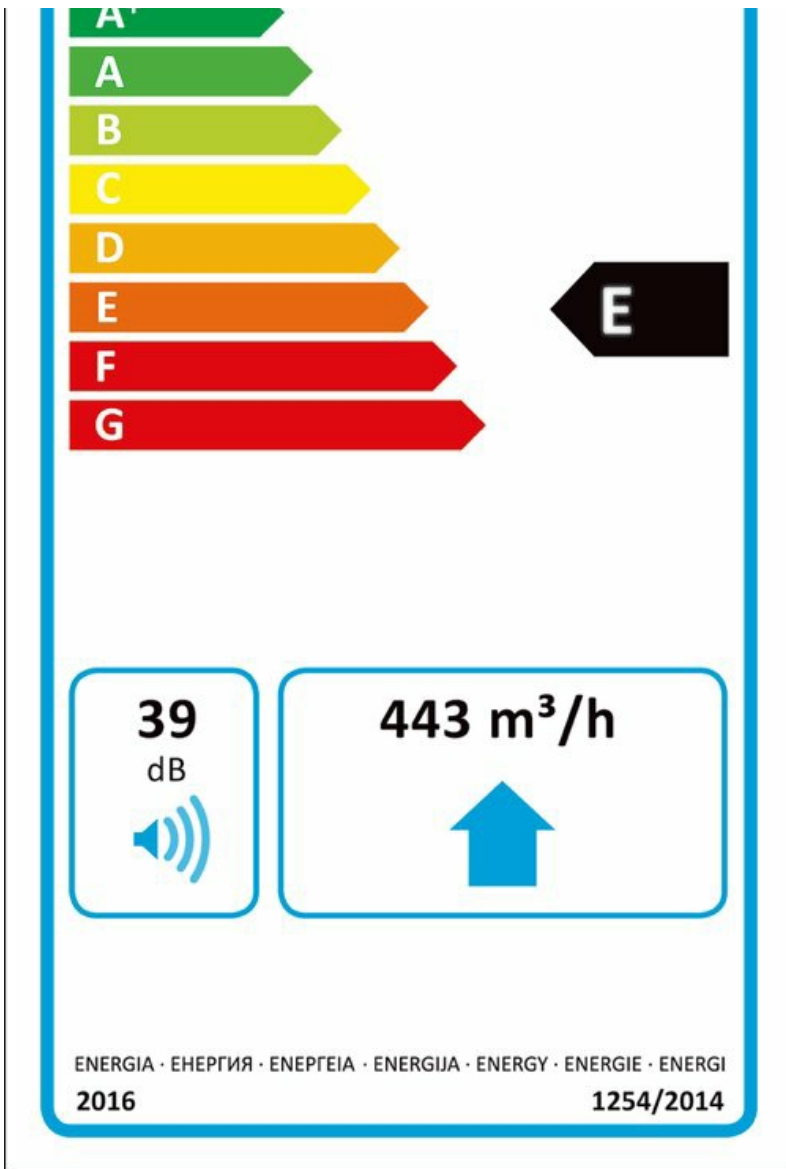
Geräte mit bedarfsgerechter Regelung

ErP Konformität	2018
spezifischer Energieverbrauch (SEV), Klimazone "durchschnittlich"	-25,9 kWh/(m².a)
spezifischer Energieverbrauch (SEV), Klimazone "kalt"	-53 kWh/(m².a)
spezifischer Energieverbrauch (SEV), Klimazone "warm"	-10,4 kWh/(m².a)
SEV-Klasse, Klimazone "durchschnittlich"	C
Kategorie	WLA
Typ	ELA
Art des eingebauten oder einzubauenden Antriebs	Mehrstufenantrieb oder Drehzahlregelung
Art der Wärmerückgewinnung	ohne
thermischer Übertragungsgrad der Wärmerückgewinnung (UVU)	Nicht anwendbar
Höchster Luftvolumenstrom (qv max)	168 m³/h
elektrische Eingangsleistung bei höchstem Luftvolumenstrom (P max)	62 W
Schalleistungspegel LWA	39 dB(A)
Bezugs-Luftvolumenstrom (qv ref)	0,0327 m³/s
Bezugsdruckdifferenz (Ps ref)	50 Pa
spezifische Eingangsleistung (SEL)	0,041 W/(m³/h)
Steuerung (STRG)	0,65
Typologie (MISC)	1,1
x-Wert (Motor und Antrieb)	1,5
höchste äußere Leckluft rate (Gehäuse)	0,1 %
jährlicher Stromverbrauch (JSC), Klimazone "durchschnittlich"	96 kWh
jährlicher Stromverbrauch (JSC), Klimazone "kalt"	96 kWh
jährlicher Stromverbrauch (JSC), Klimazone "warm"	96 kWh
jährliche Einsparung an Heizenergie (JEH), Klimazone "durchschnittlich"	2.830 kWh/a
jährliche Einsparung an Heizenergie (JEH), Klimazone "kalt"	5.536 kWh/a
jährliche Einsparung an Heizenergie (JEH), Klimazone "warm"	1.280 kWh/a

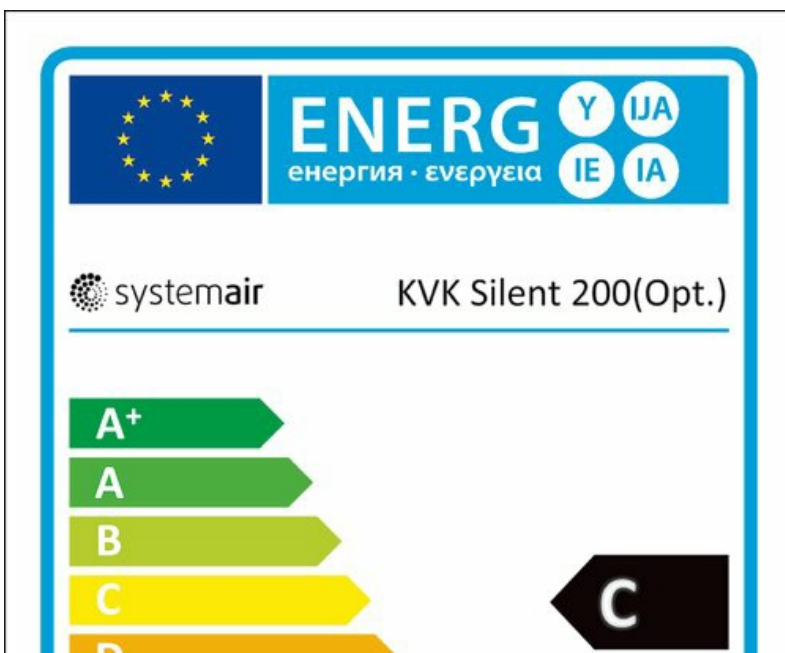
Etikett Energieeffizienzklasse

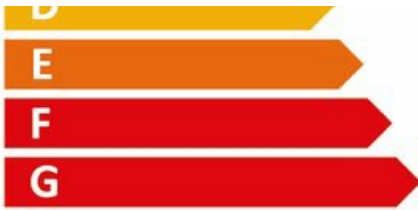
Energieklasse, Grundgerät





Energieklasse, lokale Anforderung





39
dB



443 m³/h



ENERGIA · ЕНЕРГИЯ · ΕΝΕΡΓΕΙΑ · ENERGIJA · ENERGY · ENERGIE · ENERGI
2016 **1254/2014**

Zubehör

- CB 200-2,1kW Elek.Heizregister (5384)
- CB 200-5,0kW Elek.Heizregister (5371)
- CBM 200-5,0kW Elek.Heizreg. (5483)
- CWK 200-3-2,5 Kaltwasserkühler (30023)
- FFR 200 Filterkassette (1773)
- FK 200 Verbindungsmanschette (1611)
- FRQS-E-6A Frequenzumf. (37419)
- IR24-P Bewegungsmelder (6995)
- LDC 200-900 Schalldämpfer (5195)
- REE 1 Thyristor-Regler (5314)
- RETP 6 Dig. Spannungsregler (32293)
- REV-5POL/05 REV-Schalter (33979)
- RT 0-30 Raumthermostat (5151)
- T 120 Zeitschaltuhr (5165)
- VBC 200-3 Heizregister PWW (9841)
- VKK 200 Verschlussklappe (1626)
- CB 200-3,0kW Elek.Heizregister (5370)
- CB 200/S1/3,0kW Elek.Heizreg. (5294)
- CO2RT-R-D CO2 Transmitter (6993)
- DTV500A Differenzdruckschalter (96807)
- FGR 200 Filterkassette (1812)
- FRQ5S-E-6A Frequenzumf. (37421)
- IGK 200 Ansauggitter (1633)
- LDC 200-600 Schalldämpfer (5194)
- RE 1,5 Traforegler 1,5A/230V (5000)
- REPT 6 Dig. Spannungsregler (5698)
- REU 1.5, 5-stuf. Transformator (5004)
- RSK 200 Rückschlagklappe (5602)
- SG 200 Schutzgitter (5609)
- VBC 200 Heizregister PWW (5459)
- VBF 200 Heizreg. PWW m. Filter (1732)

Dokumente

- [KVK_SILENT_SLIM_OPERATING_MAINTENANCE_1458992_CE_DE_A007.PDF](#)