

FLEX+ US 2x75/125/13 Umlenkst.

Artikelnummer: 146611

Kunststoff Umlenkstück als Wandventil für Leichtbauwand.
Wandinnenweite min. 80 mm.
Normalentflammbar Baustoffklasse E, DIN EN 13501-1.
Dichtheitsklasse D nach DIN EN 12237.
Enddeckel liegen bei.
Nicht für Bodeninstallation geeignet.
Anschlüsse: 2 x DN75 + 1 x DN125
Stutzenlänge: 13 mm



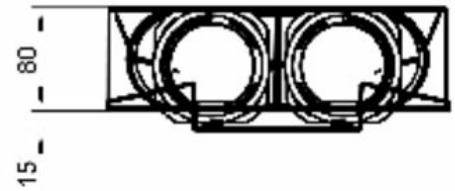
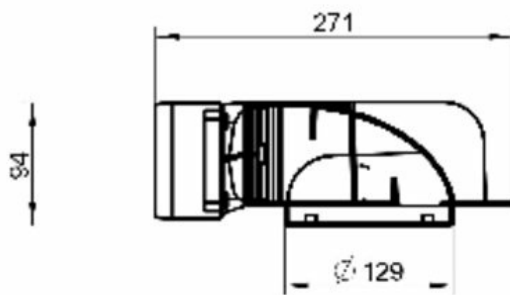
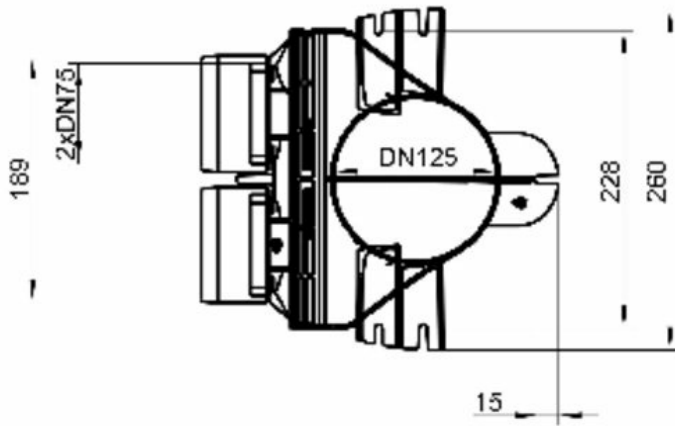
Technische Daten

Abmessungen und Gewichte

Gewicht

1 kg

Abmaße



LV-Text

Kunststoff Umlenkstück als Wandventil für Leichtbauwand.

Wandinnenweite min. 80 mm.

Normalentflammbar Baustoffklasse E, DIN EN 13501-1.

Dichtheitsklasse D nach DIN EN 12237.

Enddeckel liegen bei.

Nicht für Bodeninstallation geeignet.

Anschlüsse: 2 x DN75 + 1 x DN125

Stutzenlänge: 13 mm