

## prio 160E2 Rohrventilator

Artikelnummer: 36916

Variante: 230V 1~ 50Hz



Drehzahlsteuerbar  
Eingebaute Thermokontakte  
Installation in jeder Einbaulage möglich  
Niedrige SFP-Werte und sehr hoher Wirkungsgrad  
Geräuscharm  
Kompaktes Design

Der prioAir AC ist mit einem wartungsfreien Außenläufermotor ausgestattet. Durch die speziell entwickelten strömungsoptimierten Laufräder und ein spezielles Nachleitwerk setzt der prioAir Akzente beim SFP Wert. Die Motorkühlung erfolgt durch die Anordnung des Motors im Luftstrom.

Der prioAir ist nicht nur energiesparend, er spart Platz beim Einbau durch sein geradliniges Gehäuse. Die Montage ist zeitsparend und sehr einfach. Der prioAir verfügt über 25mm lange Rohranschlüsse nach EN1506:1997. Mit einem stufenlosen Thyristor oder einem 5-stufigen Transformator kann der Ventilator drehzahlgesteuert werden.

Durch den hohen Wirkungsgrad des prioAir ist die Wärmeentwicklung wesentlich geringer als bei herkömmlichen Ventilatoren, der Verschleiß wird gemindert. Die Lebensdauer des Ventilators nimmt erheblich zu. Der Ventilator muss bei Verschmutzung lediglich gereinigt werden, eine Wartung ist nicht notwendig.

Der prioAir verfügt standardmäßig über eingebaute Thermokontakte gemäß EN 60335-2-80 die manuell zurückgestellt werden müssen. Das Gehäuse ist luftdicht (Dichtheitsklasse C gemäß EN12237:2003). Für die Montage in Feuchträumen empfehlen wir einen Nachlauf einzuplanen.



### Technische Daten

Nenndaten		
Nennspannung	230	V
Frequenz	50	Hz
Phase(n)	1~	
Leistungsaufnahme	26	W
Strom	0,12	A
Drehzahl	2.447	r.p.m.
Volumenstrom	max. 436	m³/h
Kapazität des Kondensator	0,7	µF
Max. Fördermitteltemperatur	max. 55	°C
Max. Fördermitteltemperatur bei Drehzahlsteuerung	55	°C

Schalldaten		
Schalldruckpegel in 3m (20m² Sabine)	35	dB(A)

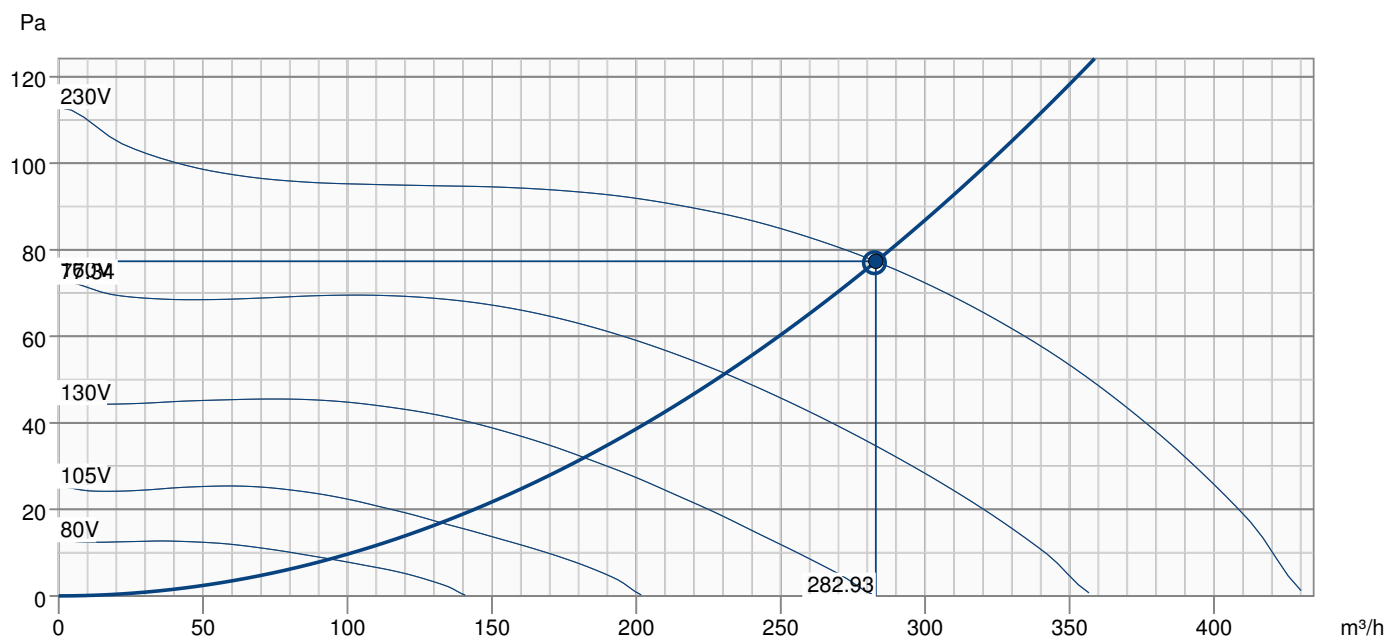
Schutzklasse / Klassifizierung		
Schutzart, Motor	IP44	
Isolationsklasse	B	

Daten gemäß ErP-Richtlinie		
ErP ready	ErP 2018	

Abmessungen und Gewichte		
Kanalabmessungen, rund, Einlass	160	mm
Kanalabmessungen, rund, Auslass	160	mm
Gewicht	1,4	kg

Sonstiges		
Kanalanschlussart	Rund	
Motortyp	AC	

## Leistungskurve

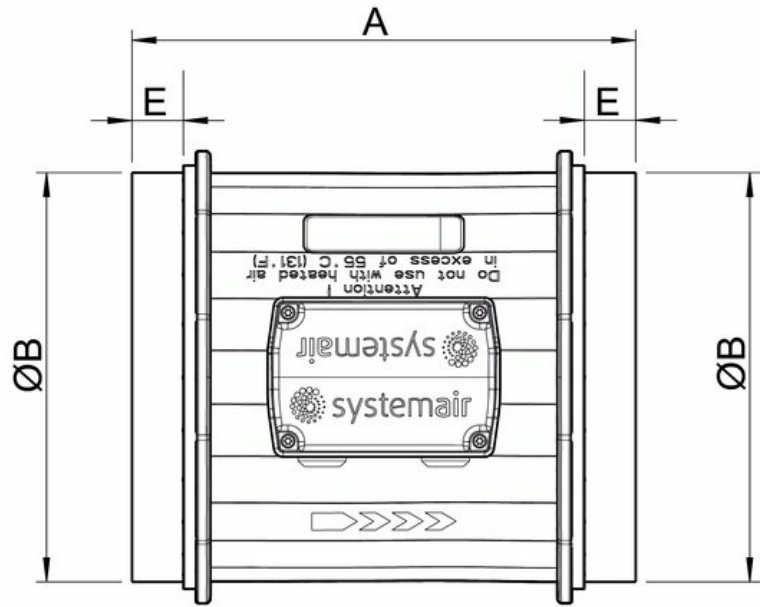
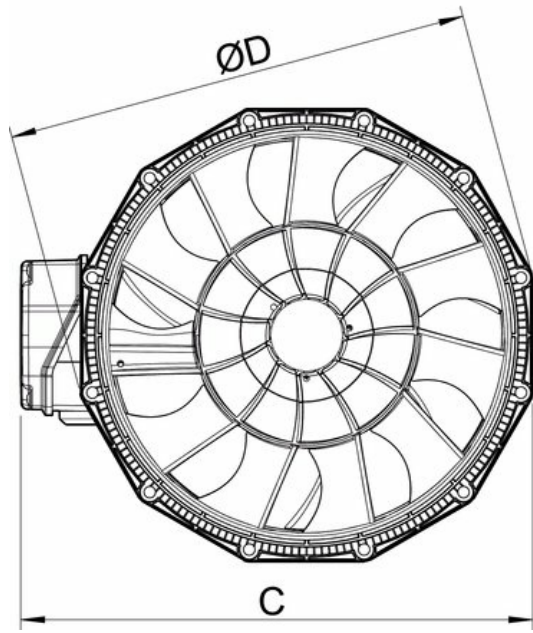


### Betriebspunkt Daten

gewünschte Luftmenge	282 m³/h
benötigter statischer Druck	77 Pa
Betriebspunkt - Luftmenge	283 m³/h
gelieferter statischer Druck	77 Pa
Luftdichte	1.204 kg/m³
Leistung	26.7 W
Ventilatorsteuerung Drehzahl	2416 rpm
Strom	0.12 A
SFP	0.340 kW/m³/s
Steuerspannung	230.0 V
Versorgungsspannung	230 V

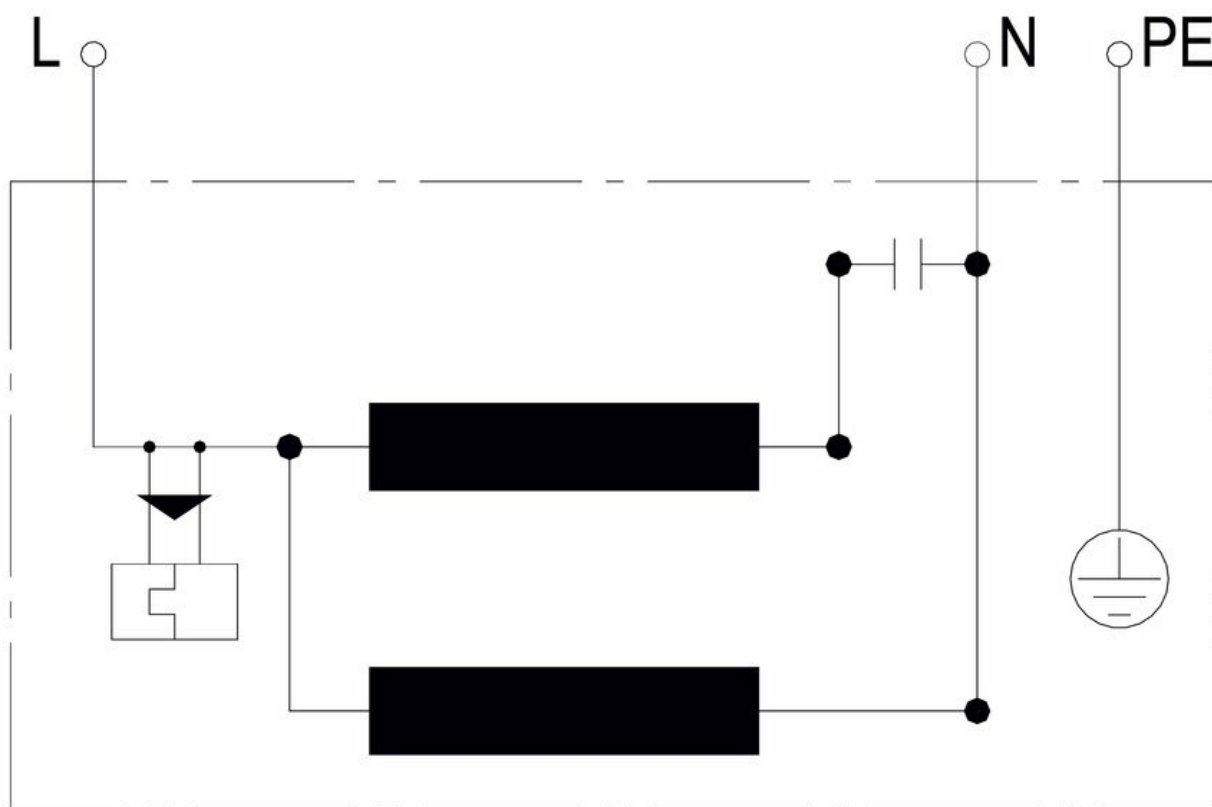
Schalleistungspegel		63	125	250	500	1k	2k	4k	8k	Total
Einlass	dB(A)	43	47	60	54	54	51	43	28	62
Austritt	dB(A)	41	46	64	56	56	52	44	29	66
Gehäuseabstrahlung	dB(A)	18	<10	33	34	36	34	19	<10	40

## Abmaße



	A	øB	C	øD	E
prio 160	220	159	211	187	25

## Anschlussplan



L	blau	N	schwarz	PE	grün / gelb
---	------	---	---------	----	-------------

## Zubehör

- CB 160-1,2kW Elek.Heizregister (5291)
- CB 160-2,1kW Elek.Heizregister (5292)
- CB 160-2,7kW Elek.Heizregister (5382)
- CB 160-5,0kW Elek.Heizregister (5383)
- CBM 160-2,1kW Elek.Heizreg. (5482)
- CO2RT-R-D CO2 Transmitter (6993)
- CWK 160-3-2,5 Kaltwasserkühler (30022)
- CXE/AV Modbus (37256)
- EC-Basic-CO2/T, CO2 + Temp.reg (24808)
- EC-Basic-H, Feuchte Regelung (24807)
- EC-Basic-T, Temperaturregelung (24805)
- EC-Basic-U, Universal Regelung (24806)
- EC-Vent Regelgerät (3115)
- EC-Vent RU Fernbedienung (3018)
- FFR 160 Filterkassette (1770)
- FGR 160 Filterkassette (1809)
- FK 160 Verbindungsmanschette (1610)
- FRQ5S-E-6A Frequenzumf. (37421)
- FRQS-E-6A Frequenzumf. (37419)
- IGK 160 Ansauggitter (1632)
- IR24-P Bewegungsmelder (6995)
- LDC 160-300 Schalldämpfer (53108)
- LDC 160-600 Schalldämpfer (5192)
- LDC 160-900 Schalldämpfer (5193)
- MTP 10, 10K Steuergerät (32731)
- MTP 20 Drehzahlregler, 3-Stufe (310220)
- MTV-1/010 Steuergerät (30650)
- prio 150/160 Haltewinkel kompl (79314)
- R 160-100 Reduz. Muffe/Nippel (12079)
- R 160-125 Reduz. Muffe/Nippel (12078)
- R 160-150 Reduz. Muffe/Nippel (6233)
- RE 1,5 Traforegler 1,5A/230V (5000)
- REE 1 Thyristor-Regler (5314)
- REPT 6 Dig. Spannungsregler (5698)
- RETP 6 Dig. Spannungsregler (32293)
- REU 1.5, 5-stuf. Transformator (5004)
- REV-3POL/03 REV-Schalter (33978)
- RSK 160 Rückschlagklappe (5601)
- RT 0-30 Raumthermostat (5151)
- SG 160 Schutzgitter (5608)
- T 120 Zeitschaltuhr (5165)
- VBC 160 Heizregister PWW (5458)
- VBC 160-3 Heizregister PWW (9840)
- VBF 160 Heizreg. PWW m. Filter (1731)
- VKK 160 Verschlussklappe (1625)

## Dokumente

- MANUAL\_PRIOAIR\_DE\_[006].PDF
- prioair160\_o\_rahmen.dxf
- EU DECLARATION OF CONFORMITY\_PRIO\_DE\_001.PDF

## LV-Text

Rohrventilator zur einfachen, direkten Montage im Rohrsystem.  
Mit niedrigem SFP Wert und sehr hohem Wirkungsgrad.

Luftdichtes Gehäuse ist aus speziellem Verbundwerkstoff (PP TD20) gefertigt.  
Dichtheitsklasse C nach EN 12237:2003.  
Runder Anschlussstutzen, Länge 25mm.

Freilaufendes Axiallaufrad aus Kunststoff mit optimiertem Nachleitwerk.  
Auswuchtgüte G6.3, Motor komplett mit Laufrad in zwei Ebenen statisch und dynamisch gewuchtet nach DIN ISO 21940-11.

Spannungssteuerbarer Außenläufermotor (IP44), wartungsfrei, Kühlung durch Anordnung des Motors innerhalb des Luftstromes.  
Drehzahlsteuerbar durch einen 5-stufigen Transformator oder einen stufenlosen Thyristor.  
Integrierte Thermokontakte mit manueller Rückstellung gem. EN60335-2-80.  
Klemmkasten am Gehäuse.

Aufstellung im Innenbereich sowie Feuchträumen möglich.  
Installation in jeder Einbaulage.