

KVK Silent 250

Artikelnummer: 92162

Variante: 230V 1~ 50Hz



Niedriger Geräuschpegel, dicke und hochdichte Isolierung

Kompaktes Design, einfache Installation

Luftdicht

Hohe Effizienz und niedrige SFP in einem echten Betriebspunkt

Einfache Wartung, Serviceabdeckung

Geschwindigkeitsregelbar

Einfach zu installieren, inklusive Befestigungsklammern

Integrierter Motorschutz

Aluzink-Gehäuse, Korrosionsklasse C4

Der KVK Silent ist ein Boxventilator mit runden Kanalanschlüssen und einem rückwärtsgekrümmten Radiallaufrad. Das Gehäuse ist mit einer dicken und hochdichten Isolierung aus Mineralwolle ausgekleidet.

Das Gehäuse wird aus Aluzink in der Korrosionsklasse C4 hergestellt.

Der KVK Silent kann bedarfsgesteuert über Sensoren und Regler für CO₂, Temperatur, Feuchte, Anwesenheitsanzeige und VAV oder manuell über einen stufenlosen Thyristor oder einen 5-Stufen-Transformator drehzahl geregelt werden. Um den Motor vor Überhitzung zu schützen, haben die Lüfter integrierte Thermokontakte mit manueller Rückstellung (Reset durch Abschalten der Stromversorgung).

Der KVK Silent kann in jeder Position installiert werden.

Die FK-Montageklemme (Zubehör) erleichtert den Ein- und Ausbau und verhindert die Übertragung von Vibrationen in den Kanal.



Technische Daten

Nenndaten		
Nennspannung	230	V
Frequenz	50	Hz
Phase(n)	1~	
Leistungsaufnahme	238	W
Strom	1,04	A
Drehzahl	2.711	r.p.m.
Volumenstrom	max. 1.278	m ³ /h
Kapazität des Kondensator	6	µF
Max. Fördermitteltemperatur	max. 70	°C
Max. Fördermitteltemperatur bei Drehzahlsteuerung	70	°C

Schalldaten

Schalldruckpegel in 3m (20m ² Sabine)	47 dB(A)
--	----------

Schutzklasse / Klassifizierung

Schutzart, Motor	IP44
------------------	------

Isolationsklasse	F
------------------	---

Daten gemäß ErP-Richtlinie

ErP ready	ErP 2018
-----------	----------

Abmessungen und Gewichte

Kanalabmessungen, rund, Einlass	250 mm
---------------------------------	--------

Kanalabmessungen, rund, Auslass	250 mm
---------------------------------	--------

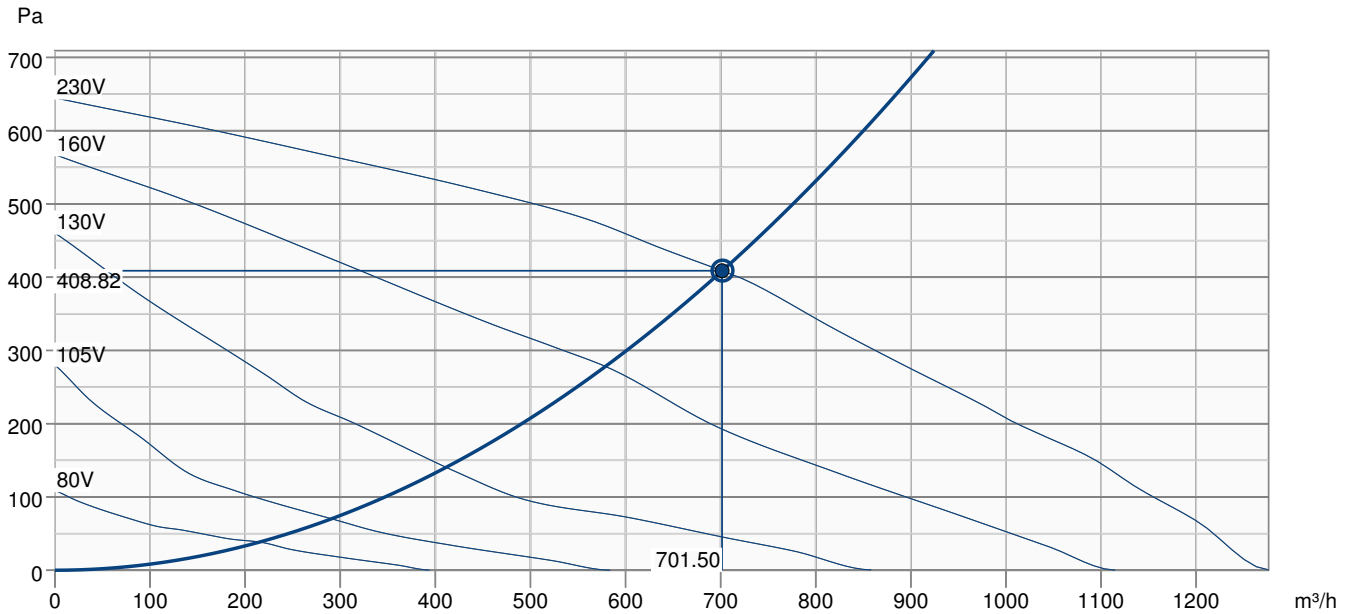
Gewicht	29,1 kg
---------	---------

Sonstiges

Kanalanschlussart	Rund
-------------------	------

Motortyp	AC
----------	----

Leistungskurve

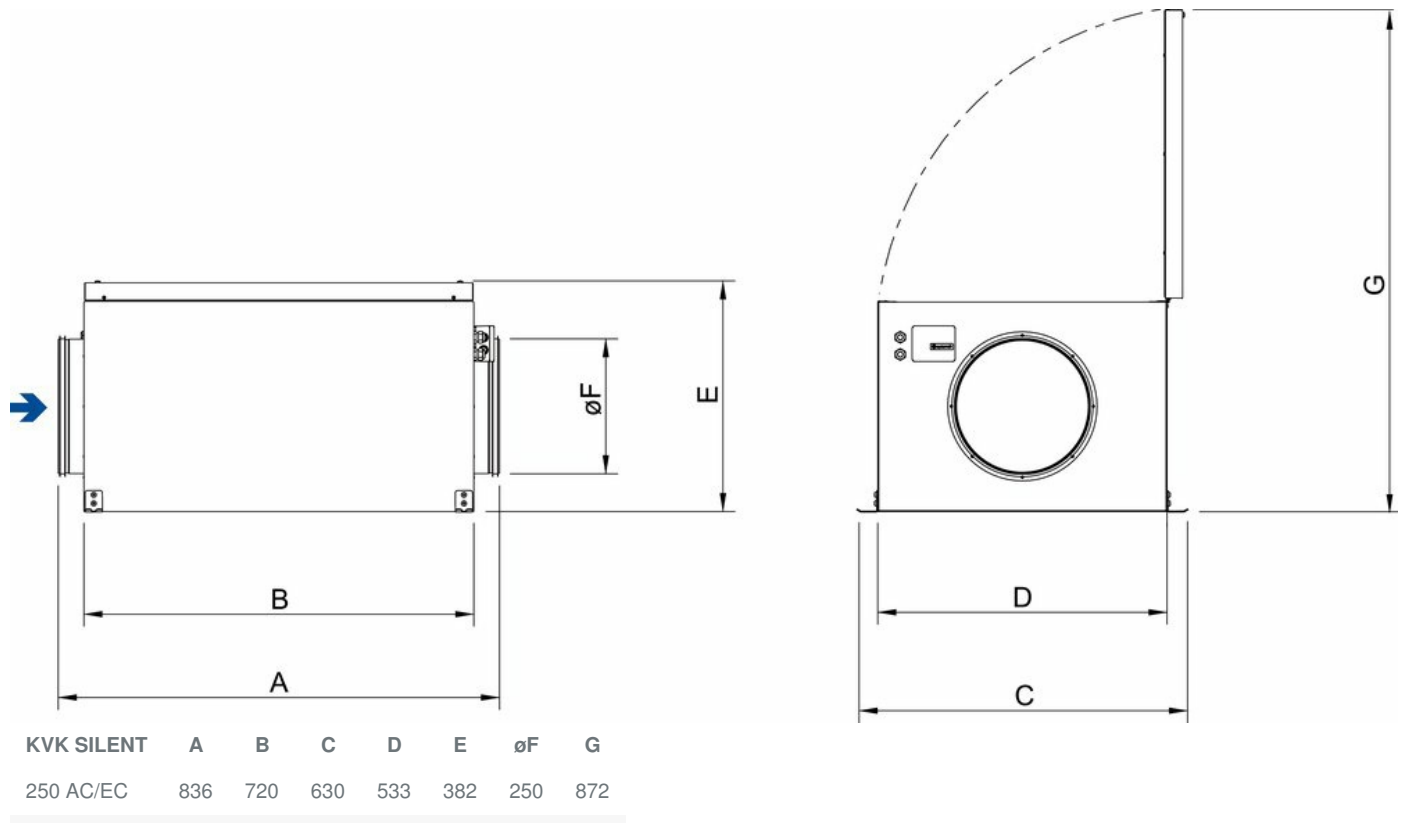


Betriebspunkt Daten

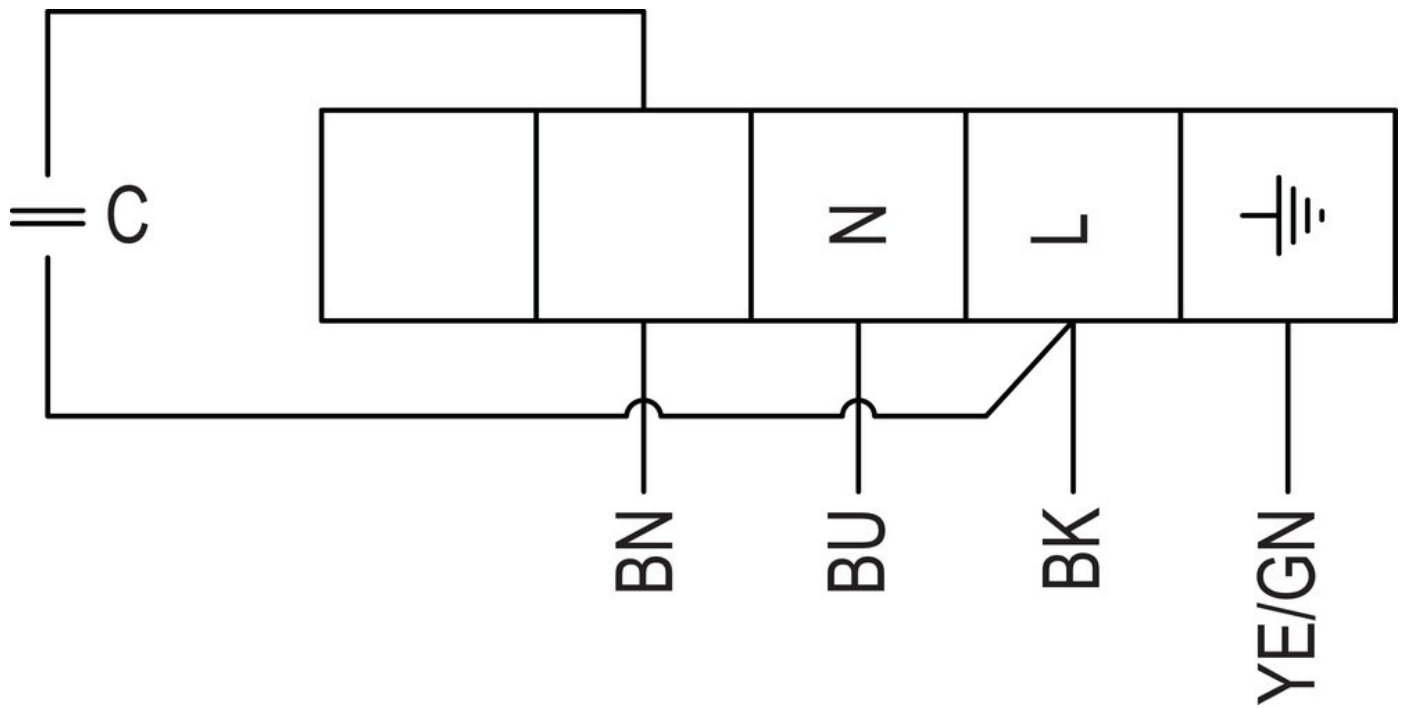
gewünschte Luftmenge	702 m³/h
benötigter statischer Druck	409 Pa
Betriebspunkt - Luftmenge	702 m³/h
gelieferter statischer Druck	409 Pa
Luftdichte	1.204 kg/m³
Leistung	225.4 W
Ventilatorsteuerung Drehzahl	2735 rpm
Strom	0.98 A
SFP	1.157 kW/m³/s
Steuerspannung	230.0 V
Versorgungsspannung	230 V

Schalleistungspegel		63	125	250	500	1k	2k	4k	8k	Total
Einlass	dB(A)	54	61	65	59	57	54	51	47	68
Austritt	dB(A)	52	59	68	65	64	66	58	53	73
Gehäuseabstrahlung	dB(A)	28	38	51	46	44	40	43	30	54
Schalldruckpegel in 3m (20m² Sabin)	dB(A)	-	-	-	-	-	-	-	-	47
Schalldruckpegel in 3m (Freifeld)	dB(A)	-	-	-	-	-	-	-	-	33

Abmaße



Anschlussplan



YE Gelb

BU Blau

GN Grün

BN Braun

BK Schwarz

Eco Design

Produkt	
Handelsname	Systemair
Produktname	KVK Silent 250
Eco Design	
ErP Konformität	2018
Kategorie	NWLA
Art des eingebauten oder einzubauenden Antriebs	Mehrstufenantrieb oder Drehzahlregelung
Typ	ELA
Art der Wärmerückgewinnung	ohne
thermischer Übertragungsgrad der Wärmerückgewinnung (UVU)	Nicht anwendbar
Nenn-Luftvolumenstrom (qv nom)	0,195 m³/s
tatsächliche elektrische Eingangsleistung (p nom)	0,225 kW
Nennaußendruck (Ps, ext)	409 Pa
Ventilatorwirkungsgrad	35,4 %
höchste äußere Leckluftrate (Gehäuse)	0,3 %
Schalleistungspegel LWA	48 dB(A)

Zubehör

- CB 250-3,0kW Elek.Heizregister (5385)
- CB 250-9,0kW Elek.Heizregister (5373)
- CO2RT-R-D CO2 Transmitter (6993)
- DTV500A Differenzdruckschalter (96807)
- FGR 250 Filterkassette (1815)
- FRQ5S-E-6A Frequenzumf. (37421)
- IR24-P Bewegungsmelder (6995)
- RE 1,5 Traforegler 1,5A/230V (5000)
- REPT 6 Dig. Spannungsregler (5698)
- REU 1.5, 5-stuf. Transformator (5004)
- RSK 250 Rückschlagklappe (5603)
- SG 250 Schutzgitter (5610)
- VBC 250 Heizregister PWW (5460)
- VBF 250 Heizreg. PWW m. Filter (1733)
- CB 250-6,0kW Elek.Heizregister (5372)
- CBM 250-6,0kW Elek.Heizreg. (9089)
- CWK 250-3-2,5 Kaltwasserkühler (30024)
- FFR 250 Filterkassette (1776)
- FK 250 Verbindungsmanschette (1612)
- FRQS-E-6A Frequenzumf. (37419)
- LDC 250-900 Schalldämpfer (5196)
- REE 2 Thyristor-Regler (5316)
- RETP 6 Dig. Spannungsregler (32293)
- REV-5POL/05 REV-Schalter (33979)
- RT 0-30 Raumthermostat (5151)
- T 120 Zeitschaltuhr (5165)
- VBC 250-3 Heizregister PWW (9843)
- VKK 250 Verschlussklappe (1627)

Dokumente

- [KVK_SILENT_SLIM_OPERATING_MAINTENANCE_1458992_CE_DE_A007.PDF](#)