

# KVK Silent 250 EC

Artikelnummer: 92171

Variante: 230V 1~ 50Hz



Niedriger Geräuschpegel, dicke und hochdichte Isolierung

Kompaktes Design, einfache Installation

Einfache Wartung, Serviceabdeckung

Luftdichtes Design

Hohe Effizienz und niedriger SFP

Integrierter Motorschutz

Potentiometer enthalten, möglich Drehzahlregelung 0-100%

Aluzink-Gehäuse, Korrosionsklasse C4

KVK Silent ist ein Boxventilator mit runden Anschlüssen. Das Gehäuse ist mit einer dicken und hochdichten Mineralwollisolierung isoliert. Das Gehäuse wird aus Aluzink in der Korrosionsklasse C4 hergestellt.

Der KVK Silent EC wird mit integriertem Motorschutz und vorverdrahtetem Potentiometer (0-10V) geliefert.

Der Ventilator kann bedarfsgesteuert über Sensoren für CO<sub>2</sub>, Temperatur, Feuchte, Anwesenheitsanzeige und VAV etc. gesteuert werden.

KVK Silent kann in jeder Position installiert werden.



## Technische Daten

Nenndaten		
Nennspannung	230	V
Frequenz	50	Hz
Phase(n)	1~	
Leistungsaufnahme	168	W
Strom	1,17	A
Drehzahl	1.823	r.p.m.
Volumenstrom	max. 1.638	m <sup>3</sup> /h
Max. Fördermitteltemperatur	max. 60	°C
Max. Fördermitteltemperatur bei Drehzahlsteuerung	60	°C
Schalldaten		
Schalldruckpegel in 3m (20m <sup>2</sup> Sabine)	43	dB(A)

**Schutzklasse / Klassifizierung**

Schutzart, Motor	IP44
Isolationsklasse	F

**Daten gemäß ErP-Richtlinie**

ErP ready	ErP 2018
-----------	----------

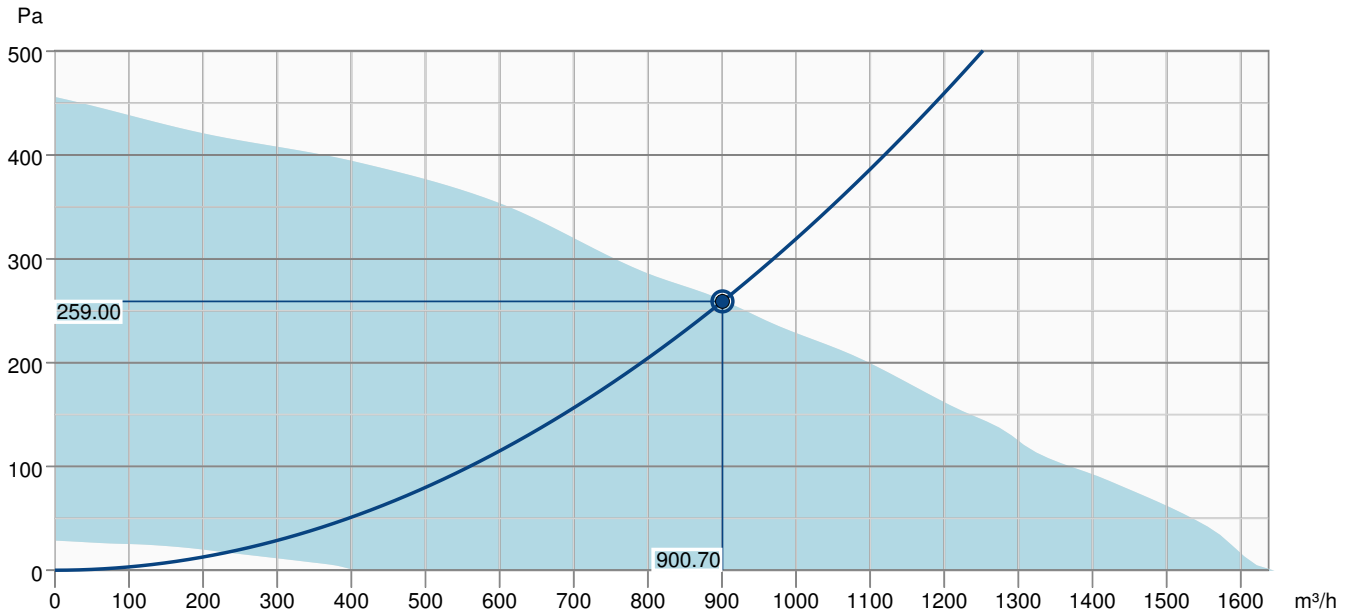
**Abmessungen und Gewichte**

Kanalabmessungen, rund, Einlass	250	mm
Kanalabmessungen, rund, Auslass	250	mm
Gewicht	27,45	kg

**Sonstiges**

Kanalanschlussart	Rund
Motortyp	EC

## Leistungskurve

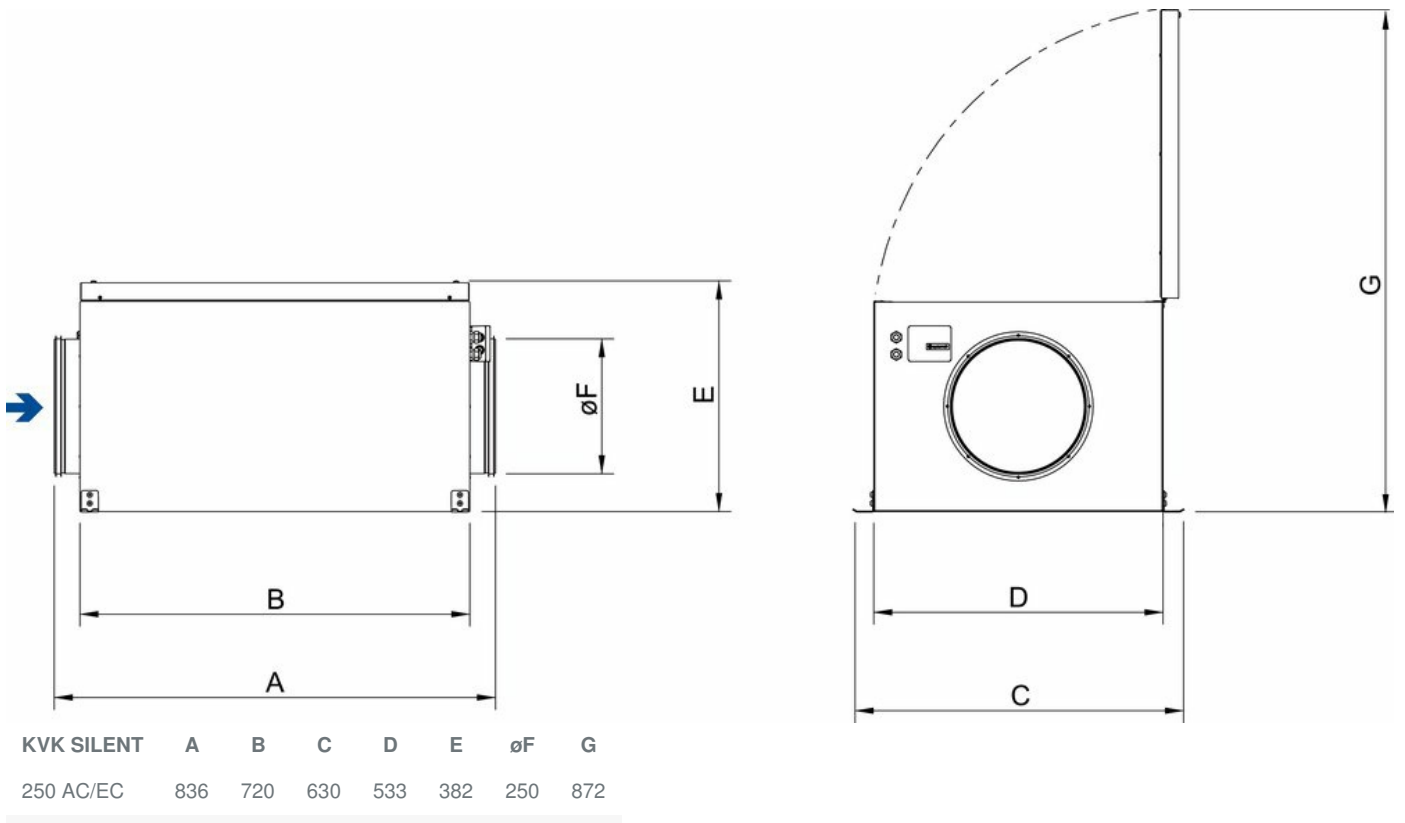


### Betriebspunkt Daten

gewünschte Luftmenge	901 m³/h
benötigter statischer Druck	259 Pa
Betriebspunkt - Luftmenge	901 m³/h
gelieferter statischer Druck	259 Pa
Luftdichte	1.204 kg/m³
Leistung	164.5 W
Ventilatorsteuerung Drehzahl	1828 rpm
Strom	1.14 A
SFP	0.658 kW/m³/s
Steuerspannung	10.0 V
Versorgungsspannung	230 V

Schalleistungspegel		63	125	250	500	1k	2k	4k	8k	Total
Einlass	dB(A)	55	63	64	54	49	46	43	37	67
Austritt	dB(A)	50	64	67	61	62	62	55	51	71
Gehäuseabstrahlung	dB(A)	30	41	49	40	39	32	33	26	51
Schalldruckpegel in 3m (20m² Sabin)	dB(A)	-	-	-	-	-	-	-	-	44
Schalldruckpegel in 3m (Freifeld)	dB(A)	-	-	-	-	-	-	-	-	30

## Abmaße



## Anschlussplan

RD Rot

YE Gelb

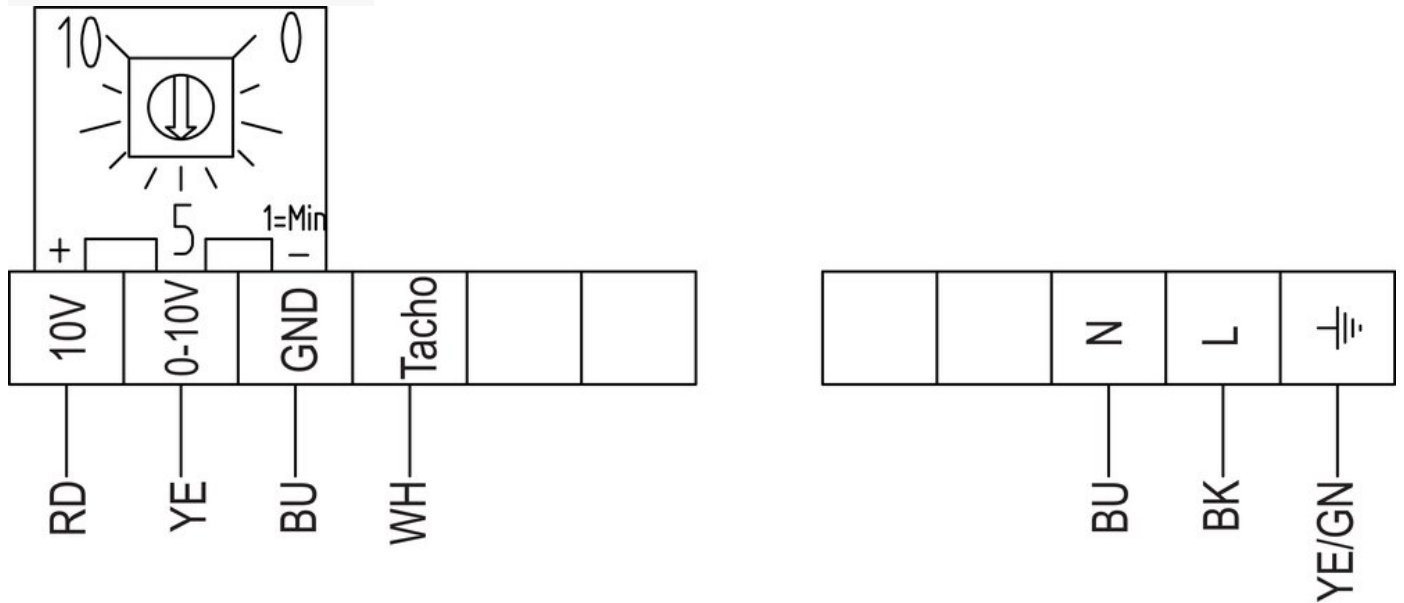
BU Blau

WH Weiß

GN Grün

BN Braun

BK Schwarz



## Eco Design

Produkt	
Handelsname	Systemair
Produktname	KVK Silent 250 EC
Eco Design	
ErP Konformität	2018
Kategorie	NWLA
Art des eingebauten oder einzubauenden Antriebs	Integrierte Drehzahlsteuerung
Typ	ELA
Art der Wärmerückgewinnung	ohne
thermischer Übertragungsgrad der Wärmerückgewinnung (UVU)	Nicht anwendbar
Nenn-Luftvolumenstrom (qv nom)	0,25 m³/s
tatsächliche elektrische Eingangsleistung (p nom)	0,165 kW
Nennaußendruck (Ps, ext)	259 Pa
Ventilatorwirkungsgrad	39,2 %
höchste äußere Leckluftrate (Gehäuse)	0,3 %
Schalleistungspegel LWA	43 dB(A)

## Zubehör

- CB 250-6,0kW Elek.Heizregister (5372)
- CBM 250-6,0kW Elek.Heizreg. (9089)
- CWK 250-3-2,5 Kaltwasserkühler (30024)
- EC-Basic-CO2/T, CO2 + Temp.reg (24808)
- EC-Basic-T, Temperaturregelung (24805)
- EC-Selector (9908)
- EC-Vent RU Fernbedienung (3018)
- FGR 250 Filterkassette (1815)
- IR24-P Bewegungsmelder (6995)
- MTP 10, 10K Steuergerät (32731)
- MTV-1/010 Steuergerät (30650)
- RSK 250 Rückschlagklappe (5603)
- S-5EC/FRQ (76738)
- VBC 250 Heizregister PWW (5460)
- VBF 250 Heizreg. PWW m. Filter (1733)
- CB 250-9,0kW Elek.Heizregister (5373)
- CO2RT-R-D CO2 Transmitter (6993)
- CXE/AV Modbus (37256)
- EC-Basic-H, Feuchte Regelung (24807)
- EC-Basic-U, Universal Regelung (24806)
- EC-Vent Regelgerät (3115)
- FFR 250 Filterkassette (1776)
- FK 250 Verbindungsmanschette (1612)
- LDC 250-900 Schalldämpfer (5196)
- MTP 20 Drehzahlregler, 3-Stufe (310220)
- REV-3POL/03 REV-Schalter (33978)
- RT 0-30 Raumthermostat (5151)
- SG 250 Schutzgitter (5610)
- VBC 250-3 Heizregister PWW (9843)
- VKK 250 Verschlussklappe (1627)

## Dokumente

- [KVK\\_SILENT\\_SLIM\\_OPERATING\\_MAINTENANCE\\_1458992\\_CE\\_DE\\_A007.PDF](#)

## LV-Text

Rohrventilator zur einfachen, direkten Montage im Rohrsystem.

Kompakte Ausführung mit runden Anschlüssen.

Gehäuse aus Aluzinkblech, Korrosionsklasse C4, isoliert mit einer dicken und hochdichten Mineralwolle zur Schall- und Wärmedämmung.

Aufklappbarer Deckel mit Schnellverschlussklammern.

Die Ventilatoreinheit ist zur einfachen Reinigung und Wartung auf den Deckel montiert.

Der aufklappbare Deckel lässt sich durch Lösen eines Scharnierstifts einfach entfernen.

Radiallaufrad aus Kunststoff, rückwärts gekrümmt.

Laufrad nach VDI 2060, Auswuchtgüte G 6.3, in zwei Ebenen dynamisch gewuchtet.

Energiesparender, hocheffizienter EC-Außenläufermotor, wartungsfrei, Kühlung durch Anordnung des Motors innerhalb des Luftstroms.

Motorschutz durch integrierte Motorelektronik.

Integrierter Drehzahlsteller, der Ventilator ist mit einem Potentiometer (0-10V) ausgestattet, über das der Betriebspunkt direkt eingestellt werden kann.

Als Werkseinstellung ist das Potentiometer auf einen Wert zwischen 6-10V eingestellt.

Klemmkasten am Gehäuse.

Für Ab- und Zuluft geeignet.

Kann in jeder Einbaulage installiert werden.

Aufstellung im Innenbereich.