

# prio 355 Rohrventilator

Artikelnummer: 93268

Variante: 230V 1~ 50Hz



- Drehzahlsteuerbar
- Eingebaute Thermokontakte
- Installation in jeder Einbaulage möglich
- Niedrige SFP-Werte und sehr hoher Wirkungsgrad
- Geräuscharm
- Kompaktes Design

Der prioAir AC ist mit einem wartungsfreien Außenläufermotor ausgestattet. Durch die speziell entwickelten strömungsoptimierten Laufräder und ein spezielles Nachleitwerk setzt der prioAir Akzente beim SFP Wert. Die Motorkühlung erfolgt durch die Anordnung des Motors im Luftstrom. Das Gehäuse besteht aus Metall.

Mit einem stufenlosen Thyristor oder einem 5-stufigen Transformator kann der Ventilator drehzahlgesteuert werden. Durch den hohen Wirkungsgrad des prioAir ist die Wärmeentwicklung wesentlich geringer als bei herkömmlichen Ventilatoren, der Verschleiß wird gemindert.

Der prioAir verfügt standardmäßig über eingebaute Thermokontakte gemäß EN 60335-2-80 die manuell zurückgestellt werden müssen.



## Technische Daten

Nenndaten		
Nennspannung	230	V
Frequenz	50	Hz
Phase(n)	1~	
Leistungsaufnahme	326	W
Strom	1,74	A
Drehzahl	1.368	r.p.m.
Volumenstrom	max. 4.212	m³/h
Kapazität des Kondensator	6	µF
Max. Fördermitteltemperatur	max. 50	°C
Max. Fördermitteltemperatur bei Drehzahlsteuerung	50	°C

**Schalldaten**

Schalldruckpegel in 3m (20m <sup>2</sup> Sabine)	52 dB(A)
--	----------

**Schutzklasse / Klassifizierung**

Schutzart, Motor	IP44
------------------	------

Isolationsklasse	F
------------------	---

**Daten gemäß ErP-Richtlinie**

ErP ready	ErP 2018
-----------	----------

**Abmessungen und Gewichte**

Kanalabmessungen, rund, Einlass	355 mm
---------------------------------	--------

Kanalabmessungen, rund, Auslass	355 mm
---------------------------------	--------

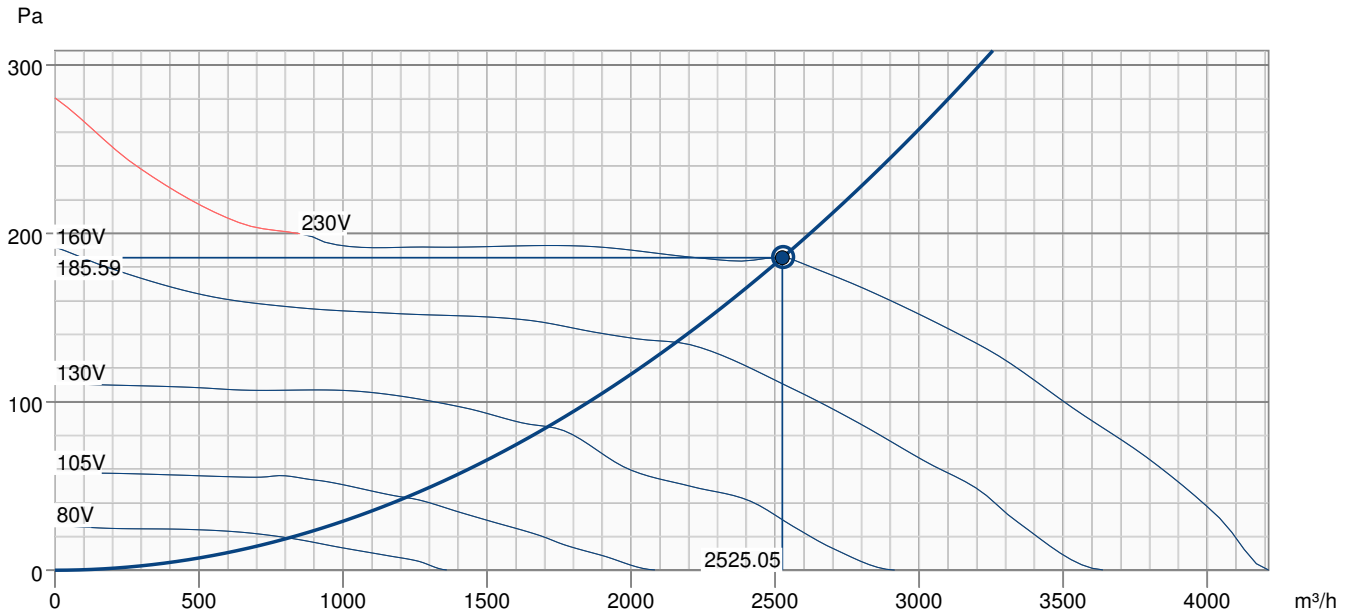
Gewicht	15,54 kg
---------	----------

**Sonstiges**

Kanalanschlussart	Rund
-------------------	------

Motortyp	AC
----------	----

# Leistungskurve



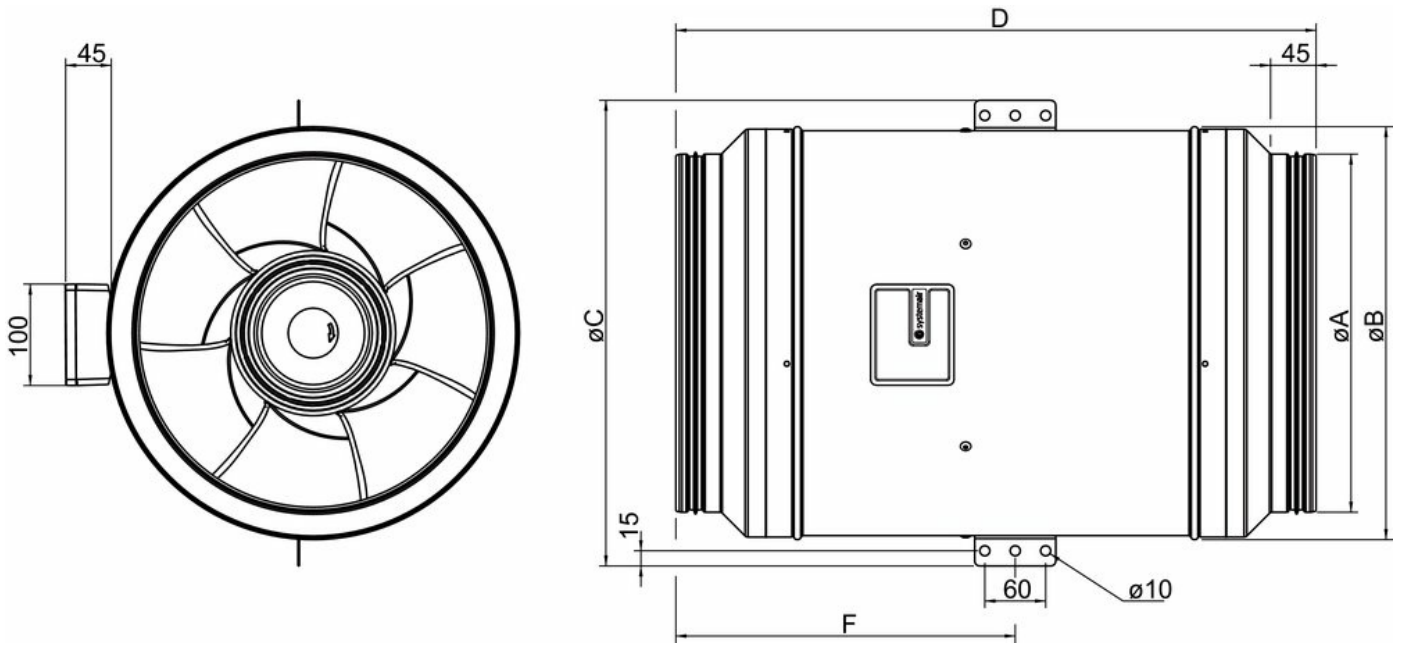
## Betriebspunkt Daten

gewünschte Luftmenge	2528 m³/h
benötigter statischer Druck	186 Pa
Betriebspunkt - Luftmenge	2525 m³/h
gelieferter statischer Druck	186 Pa
Luftdichte	1.204 kg/m³
Leistung	322.3 W
Ventilatorsteuerung Drehzahl	1361 rpm
Strom	1.69 A
SFP	0.459 kW/m³/s
Steuerspannung	230.0 V
Versorgungsspannung	230 V

Schalleistungspegel		63	125	250	500	1k	2k	4k	8k	Total
Einlass	dB(A)	46	71	71	70	70	66	59	49	77
Austritt	dB(A)	50	72	72	72	72	66	59	48	78
Gehäuseabstrahlung	dB(A)	<10	40	53	56	52	46	42	21	59

## Abmaße

	øA	øB	øC	D	F
prio 315 AC	313	407	459	676	357
prio 355 AC/EC	353	407	459	632	335



## Anschlussplan

YE Gelb

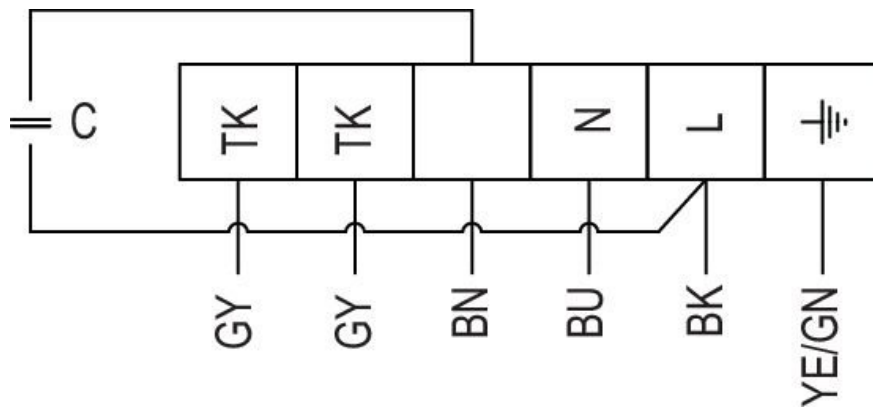
BU Blau

GN Grün

BN Braun

BK Schwarz

GY Grau



## Eco Design

Produkt	
Handelsname	Systemair
Produktname	prio 355
Eco Design	
ErP Konformität	2018
Kategorie	NWLA
Art des eingebauten oder einzubauenden Antriebs	Mehrstufenantrieb oder Drehzahlregelung
Typ	ELA
Art der Wärmerückgewinnung	ohne
thermischer Übertragungsgrad der Wärmerückgewinnung (UVU)	Nicht anwendbar
Nenn-Luftvolumenstrom (qv nom)	0,747 m³/s
tatsächliche elektrische Eingangsleistung (p nom)	0,323 kW
Nennaußendruck (Ps, ext)	176 Pa
Ventilatorwirkungsgrad	40,7 %
höchste äußere Leckluftrate (Gehäuse)	0 %
Schalleistungspegel LWA	48 dB(A)

## Zubehör

- CB 355-12,0kW Elek.Heizreg. (5390)
- CB 355-9,0kW Elek.Heizregister (5389)
- CO2RT-R-D CO2 Transmitter (6993)
- FFR 355 Filterkassette (1782)
- FK 355 Verbindungsmanschette (1614)
- FRQS-E-6A Frequenzumf. (37419)
- LDC 355-900 Schalldämpfer (5399)
- RE 3 Traforegler 3A/230V (5001)
- REPT 6 Dig. Spannungsregler (5698)
- REV-5POL/05 REV-Schalter (33979)
- RT 0-30 Raumthermostat (5151)
- S-ET 10 Motorschutzschalter (161199)
- SG 355 Schutzgitter (5612)
- CB 355-6,0kW Elek.Heizregister (5388)
- CBM 355-9,0kW Elek.Heizreg. (5486)
- DTV500A Differenzdruckschalter (96807)
- FGR 355 Filterkassette (1821)
- FRQ5S-E-6A Frequenzumf. (37421)
- IR24-P Bewegungsmelder (6995)
- MicroREX D21Plus Zeitschaltuhr (17822)
- REE 2 Thyristor-Regler (5316)
- REU 3, 5-stuf. Transformator (5005)
- RSK 355 Rückschlagklappe (9972)
- RTRE 3 Transformator 5 stufig (5009)
- S-ET 10E Motorschutzschalter (161205)
- T 120 Zeitschaltuhr (5165)

## Dokumente

- PRIO\_OPERATING\_MAINTENANCE\_1459032\_CE\_A003\_DE.PDF