

FLEX+ US 3x63/125/230 Umlenkst

Artikelnummer: 146606

Umlenkstück aus Kunststoff zur Verbindung von Flex+ Röhren an Zu- und Abluftventile mit Ventilanschluss. Stutzen aus Kunststoff, Länge 230 mm. Normalentflammbar Baustoffklasse E, DIN EN 13501-1. Dichtheitsklasse D nach DIN EN 12237. Trittsicher. Enddeckel liegen bei. Anschlüsse: 3 x DN 63 / 1 x DN 125 Dichtgummi in Lieferung enthalten.



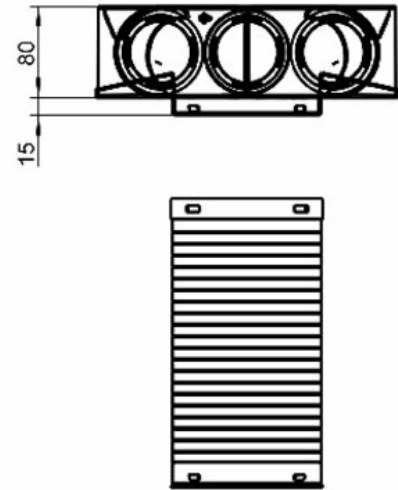
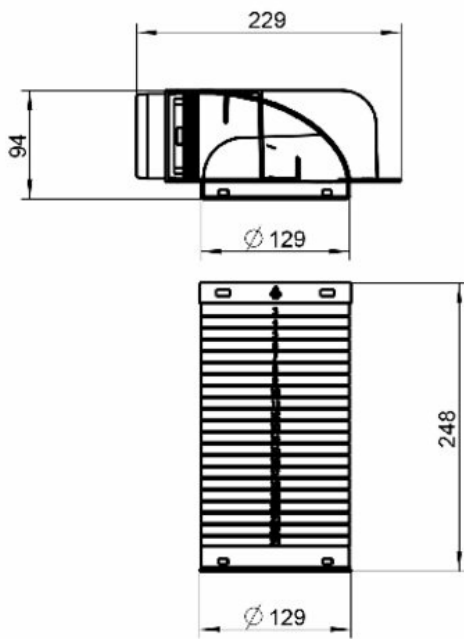
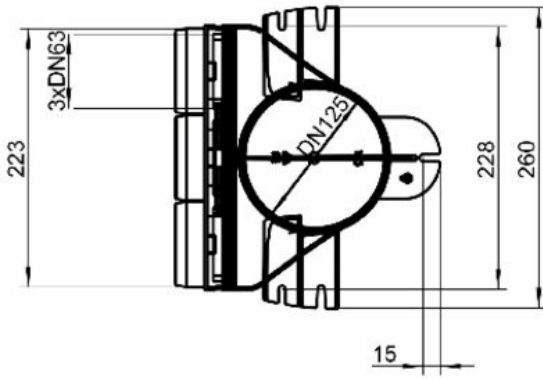
Technische Daten

Abmessungen und Gewichte

Gewicht

1,1 kg

Abmaße



LV-Text

Umlenkstück aus Kunststoff zur Verbindung von Flex+ Rohren an Zu- und Abluftventile mit Ventilanschluss.

Stutzen aus Kunststoff, Länge 230 mm.

Normalentflammbar Baustoffklasse E, DIN EN 13501-1.

Dichtheitsklasse D nach DIN EN 12237.

Trittsicher.

Enddeckel liegen bei.

Anschlüsse: 3 x DN 63 / 1 x DN 125

Dichtgummi in Lieferung enthalten.