



Robuster und verschleißbeständiger Rippenheizkörper im Retrodesign

Die Rippenheizkörper von Frico wurden für raue Umgebungen entwickelt und sind für Feuchträume und für feuergefährdete Räume geeignet. Durch das Retrodesign entstand zudem ein neuer Anwendungsbereich für modernes Wohnen.

Konvektoren und Radiatoren von Frico produzieren eine angenehme Wärme. Die Wärmeverteilung in den Raum ist gut, gleichzeitig wirkt die warme aufsteigende Luftströmung kalter Zugluft von Fenstern entgegen.

Die Rippenheizkörper von Frico sind aus verschleißbeständigem und robustem, grün lackiertem Stahlblech hergestellt. Der Heizkörper gibt trotz seines kompakten Formats viel Wärme ab.

- Der Rippenheizkörper ist in folgenden Ausführungen erhältlich:
 - **Modell 125**
 - **Modell 127**, mit Sand gefüllt und für feuergefährdete Räume geeignet.
- Die gerippten Lamellen vergrößern die Heizoberfläche und bieten einen guten Wärmetransfer in kompaktem Design.
- Zurücksetzbarer Überhitzungsschutz über die gesamte Länge des Rippenheizkörpers.
- Das schützende Stahlgehäuse hat eine niedrige Oberflächentemperatur und bietet zusätzlichen Schutz gegen Stöße (Modell 125).
- Um der Ökodesign-Verordnung (EU) 2015/1188 zu entsprechen, muss das Gerät mit dem Thermostat TAP16R (Zubehör) installiert werden. Das TAP16R verfügt über einen adaptiven Start, ein Wochenprogramm und den Modus „Fenster offen“.
- Bodenhalterungen sind als Zubehör erhältlich.
- Für Feuchträume geeignet (IP44).
- Farbe: RAL 6005, NCS 7020-B90G (dunkelgrün).

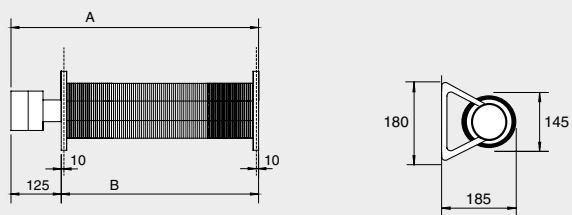
Rippenrohrheizkörper 125 (IP44)

Typ	Leistung [W]	Spannung [V]	LxHxT [mm]	Gewicht [kg]
125-12B	200	230V~	370x180x185	2,4
125-22B	375	230V~	530x180x185	3,3
125-32B	575	230V~	730x180x185	4,5
125-42B	775	230V~	880x180x185	5,5
125-52B	1150	230V~	1185x180x185	7,5


Rippenrohrheizkörper 127. Für feuergefährdete Räume (sandgefüllt). (IP44)

Typ	Leistung [W]	Spannung [V]	LxHxT [mm]	Gewicht [kg]
127-22B	500	230V~	980x180x185	10,9
127-42B	800	230V~	1925x180x185	33,3

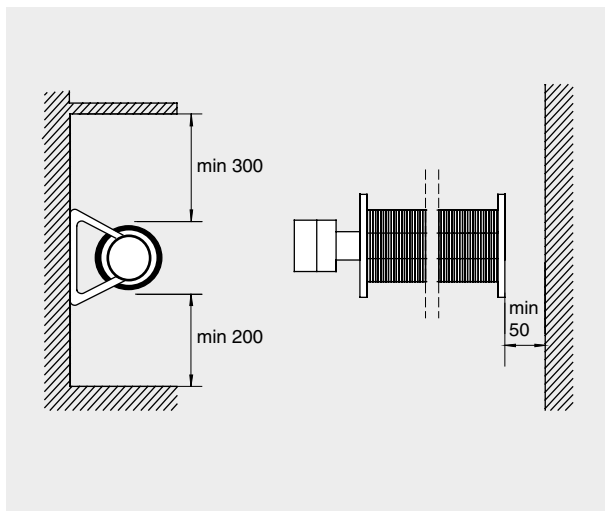
Abmessungen



	A [mm]	B [mm]
125-12B	370	245
125-22B	530	405
125-32B	730	605
125-42B	880	755
125-52B	1185	1060
127-22B	980	855
127-42B	1925	1800



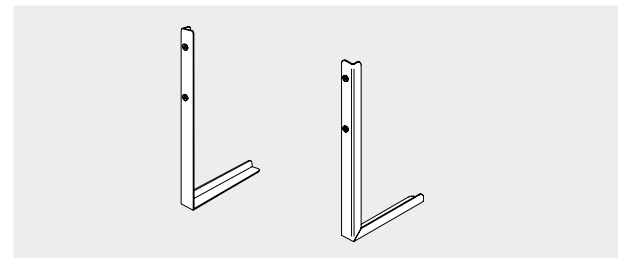
Mindestabstand



Zubehör

FBRP, Bodenhalterungen für Rippenrohrheizkörper
 Bodenhalterungen für die Bodenmontage (x2).
 Höhe: 370 mm. Farbe: RAL 6005, NCS 7020-B90G (dunkelgrün).

Typ	Beschreibung	HxT [mm]
FBRP	Bodenhalterungen (2 St.)	370x170



Regler



Typ	Beschreibung	HxBxT [mm]
TAP16R	Elektronischer Thermostat, 16A, IP21	87x87x53
TEP44		87x87x55
RTX54	Externer Raumtemperatursensor. Ersetzt den internen Sensor. NTC10KΩ, IP54	82x88x25

Steuerungen für Installationen, die nicht unter die Ökodesign-Verordnung (EU) 2015/1188 fallen

Typ	Beschreibung	HxBxT [mm]
KRT1900	Raum-Kapillarrohrthermostat, IP55	165x57x60
KRTV19	Kapillarrohrthermostat mit Knopf, IP44	165x57x60

