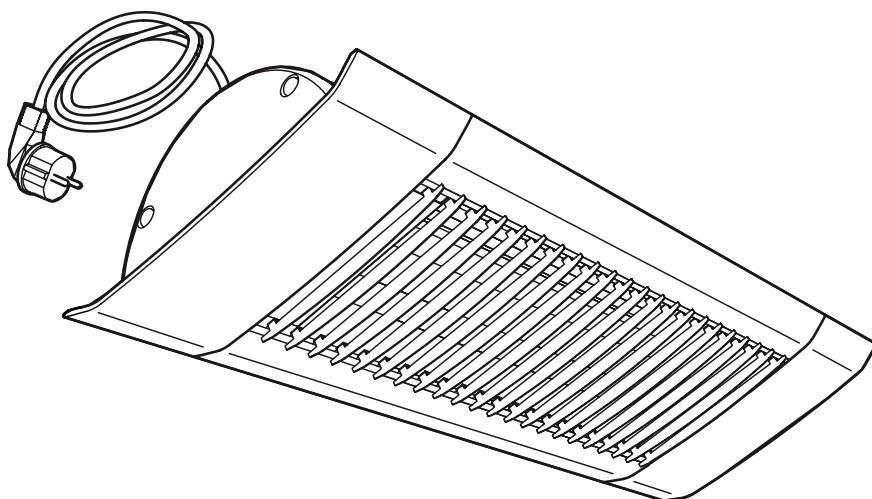


Original instructions

IHC



EN ... 7

SE ... 9

NO ... 12

FR ... 15

DE ... 18

ES ... 22

NL ... 25

IT ... 29

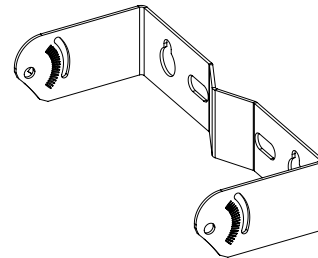
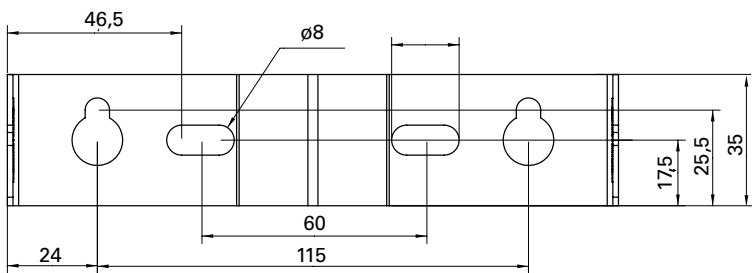
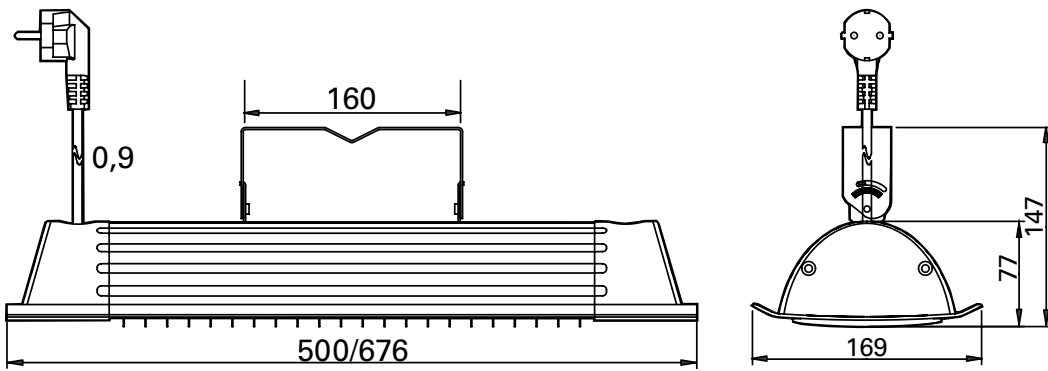
PL ... 32

RU ... 35

FI ... 38

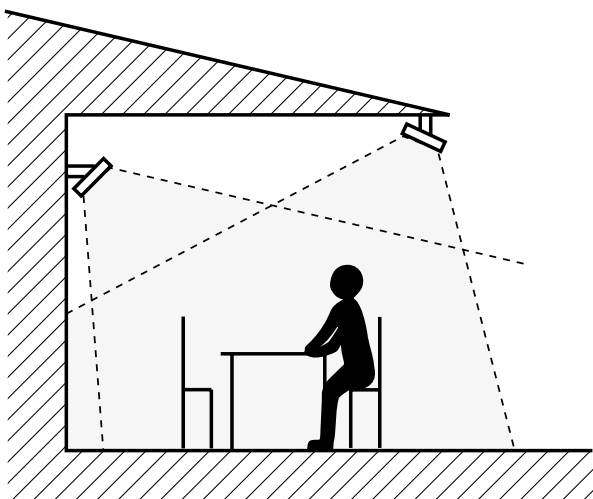
- (EN) The introduction pages consist mainly of pictures. For translation of the English texts used, see the respective language pages.
- (SE) Introduktionssidorna består huvudsakligen av bilder. För översättning av de engelska texter som används, se respektive språksidor.
- (NO) Introduksjonssidene består hovedsakelig av bilder. For oversettelse av de engelske tekstene, se de respektive språksidene.
- (FR) Les pages de présentation contiennent principalement des images. Consulter la page correspondant à la langue souhaitée.
- (DE) Die Einleitungsseiten bestehen hauptsächlich aus Bildern. Für die Übersetzung der verwendeten Texte in englischer Sprache, siehe die entsprechenden Sprachseiten.
- (ES) Las páginas introductorias contienen básicamente imágenes. Consulte la traducción de los textos en inglés que las acompañan en las páginas del idioma correspondiente.
- (NL) De inleidende pagina's bevatten hoofdzakelijk afbeeldingen. Voor een vertaling van de gebruikte Engelse teksten, zie de pagina's van de resp. taal.
- (IT) Le pagine introduttive contengono prevalentemente immagini. Per le traduzioni dei testi scritti in inglese, vedere le pagine nelle diverse lingue.
- (PL) Początkowe strony zawierają głównie rysunki. Tłumaczenie wykorzystanych tekstów angielskich znajduje się na odpowiednich stronach językowych.
- (RU) Страницы в начале Инструкции состоят в основном из рисунков, схем и таблиц. Перевод встречающегося там текста приведен в разделе RU.
- (FI) Esittelysivut koostuvat lähinnä kuvista. Suvuilla olevien englanninkielisten sanojen käännökset löytyvät ko. kielisivuilta.

Dimensions



Wallbracket

Positioning



Installation height

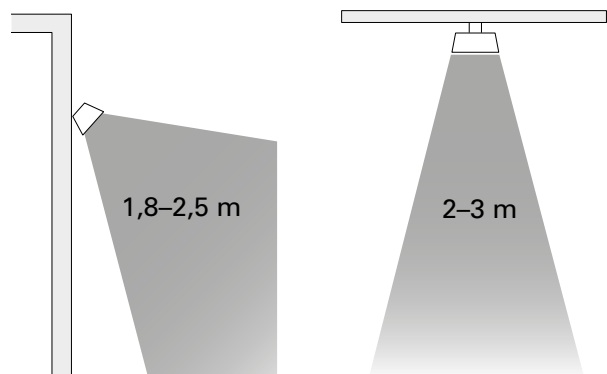
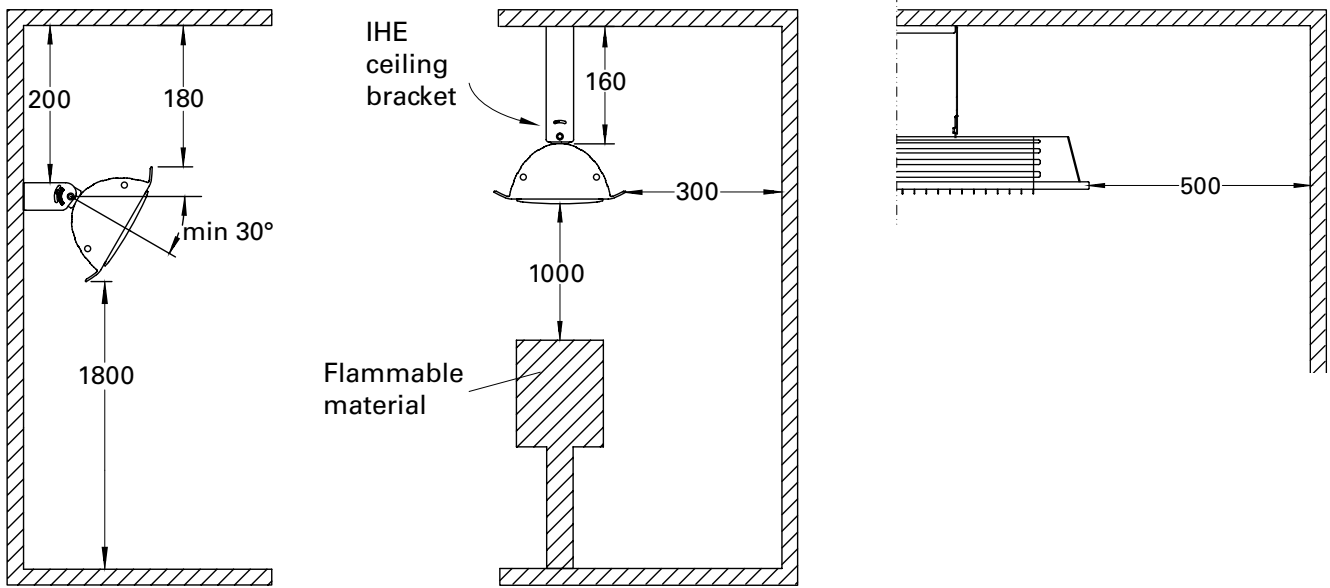
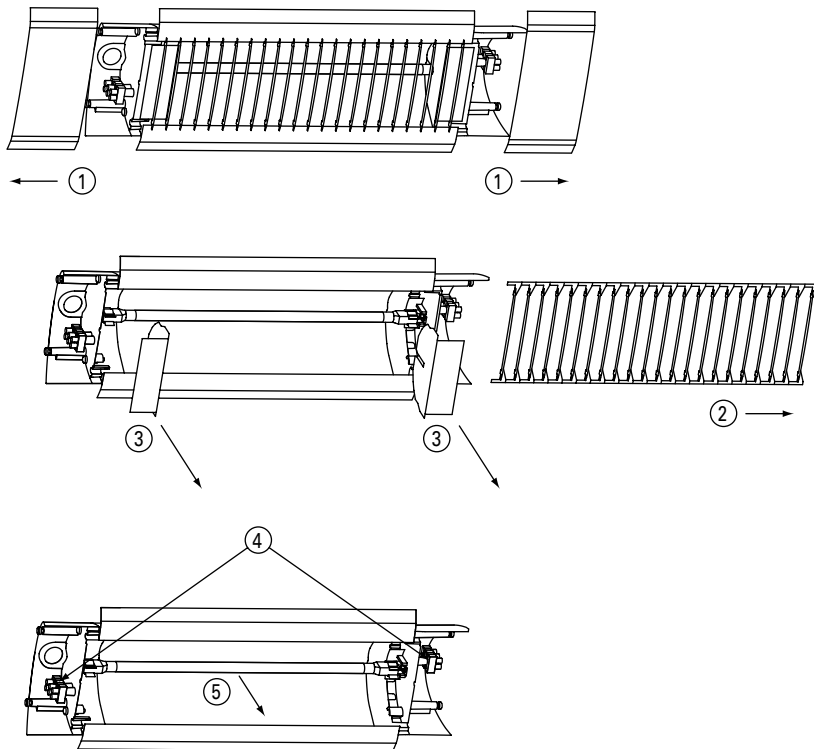


Fig.1: The heaters should heat from at least two directions for even heating

Minimum mounting distance



Replacing the lamp



IHC

Accessories

11884	IHUB*
18050	IHE
16975	IHXH*
16976	IHXL*
11887	IHT*
16974	IHTW*
16970	IHP*
92865	KLS1KS
93272	IHAF
220648	IHC1200
220649	IHC1800

*) See separate manual.



IHUB



IHE



IHXH



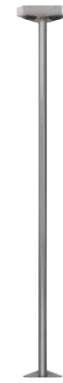
IHXL



IHT



IHT+IHTW



IHP



IHP+IHT



KLS1KS



IHAF

Controls

92867	IHBD3*
10740	CBT

*) See separate manual.



IHBD3



CBT

Technical specifications

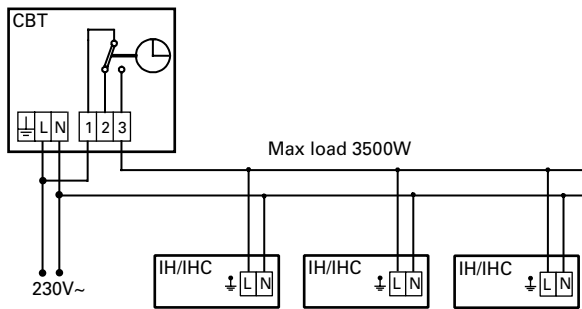
Carbon infrared heater IHC (IP44)

Item number	Type	Heat output [W]	Voltage [V]	Amperage [A]	Max. filament temperature [°C]	Length [mm]	Weight [kg]
19603	IHC12	1150	230V~	5,0	1200	500	1,9
19604	IHC18	1750	230V~	7,6	1200	676	2,5

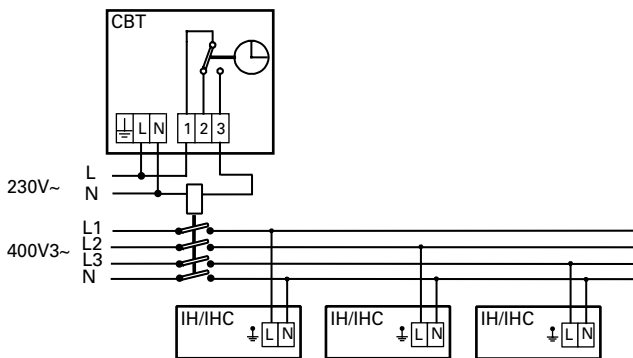


Wiring diagrams

Timer control



Timer control with contactor



Montage- und Betriebsanleitung

Allgemeine Anweisungen

Bitte lesen Sie diese Anweisungen vor der Montage und Verwendung gründlich durch. Bewahren Sie diese Anleitung zum späteren Nachschlagen gut auf.

Das Produkt darf nur gemäß den Anweisungen in der Montage- und Betriebsanleitung verwendet werden.

Die Garantie gilt nur, wenn das Produkt sachgemäß sowie entsprechend den Anweisungen verwendet wird.

Einsatzbereich

Der Karbon-Infrarotstrahler IHC erzeugt eine sanfte und direkte Wärme, die zusammen mit dem schwachen Lichtschein ideal für Außenrestaurants, bei denen Design wichtig ist. Durch seine Wärmeverteilung eignet sich der IHC besonders gut für die etwas höher gelegene, nahe Installation. Schutzart: IP44.

Aufstellung

Die Infrarot-Strahler werden um die zu beheizende Fläche herum montiert (siehe Abbildung 1). Die Geräte werden normalerweise etwa 2 bis 3 Meter über dem Boden positioniert. Grundsätzlich erhöhen 600–800 W/m² die Temperatur um etwa 10 °C bei Infrarot-Strahlern. Die Ausgangsleistung kann reduziert werden, wenn die zu beheizende Fläche eingefasst ist. Wenn die Fläche lediglich überdacht ist, sollte für mindestens 800 W/m² gesorgt werden. 600 W/m² sind ausreichend, wenn die Fläche von drei Wänden umgeben ist. Für vollständig eingefasste Flächen muss der Heizbedarf berechnet werden. Durch die Wärmeverteilung aus zwei Richtungen erzielt man einen optimalen Komfort.

Montage

IHC wird mit der mitgelieferten Halterung horizontal an Wänden befestigt. Der Heizer kann bis zu 45° abgewinkelt werden. Der Wärmestrahler kann auch unter einem Sonnenschirm oder an einem Pfeiler montiert werden. Hierzu wird ein geeigneter U-Bolzen (nicht im Lieferumfang enthalten) sowie die mitgelieferte Halterung verwendet. Zur Deckenmontage ist die IHE-

Deckenhalterung (Zubehör) zu verwenden. Andere Montagealternativen entnehmen Sie bitte der Zubehörliste.

Für Mindestabstände, siehe Schaubilder auf den Einführungsseiten.

1. Sichern Sie die Halterung an der Wand mit mindestens 2 Schrauben. Falls die Langlöcher verwendet werden sollen, ist zur Befestigung der Halterung eine zusätzliche Schraube erforderlich. Siehe Einleitungsseiten.
2. Lösen Sie die Schrauben, die sich bei Lieferung hinten an der Einheit befinden.
3. Hängen Sie die Einheit an der Halterung ein.
4. Arretieren Sie die Befestigung mithilfe der Schrauben.

Installation

IHC ist mit einem 0,9 Meter langem Kabel und Netzstecker für den Anschluss an eine geerdete Steckdose ausgestattet.

Das Anschlusskabel darf keinen Kontakt zur Einheit aufweisen, da sich deren Oberfläche erhitzen oder das Kabel durch Wärmestrahlung beeinflusst werden kann. Wenn das Kabel ersetzt werden muss, beauftragen Sie einen Elektriker. Hinweis: Aufgrund der hohen Temperaturen im Wärmestrahler sollte ein Kabel vom Typ H05 RN-F 3G1 mm² oder gleichwertig verwendet werden.

Wenden Sie sich im Zweifelsfall an einen Elektriker.

Inbetriebnahme

Wenn das Gerät erstmalig oder nach langem Nichtbenutzen wieder in Betrieb genommen wird, kann es aufgrund von Staubablagerungen oder Schmutzpartikeln zu Rauch- oder Geruchsbildung kommen. Das ist völlig unbedenklich und lässt nach kurzer Zeit nach.

Wechsel der Halogenlampe

Die Heizlampe ist von höchster Qualität und besitzt eine lange Lebensdauer, wenn sie keinen mechanischen Belastungen wie Vibrationen und Stößen ausgesetzt

wird. Die Lebensdauer richtet sich nach der Umgebungstemperatur und der Installationsart des Wärmestrahlers. Wird der Wärmestrahler ohne Halterung und im Außenbereich installiert, herrscht eine niedrige Temperatur, kann mit einer Lampenlebensdauer von ca. 3000 h gerechnet werden.

Der Lampenwechsel muss von einem Installateur oder anderem Fachpersonal ausgeführt werden.

1. Die Stromversorgung trennen.
2. Warten Sie, bis die Einheit abgekühlt ist.
3. Nehmen Sie die Abdeckungen an beiden Enden ab (vier Schrauben).
4. Schieben Sie das Gitter zu einer Seite.
5. Entfernen Sie die Reflektorenden (zwei Schrauben).
6. Lösen Sie die Anschlüsse am Klemmenblock.
7. Ziehen Sie die Lampe aus den Lampenhalterungen.
8. Stellen Sie sicher, dass Leistung und Spannung der Ersatzlampe korrekt sind.
9. Setzen Sie die neue Lampe ein. Berühren Sie die Lampe nicht mit den Fingern. Tragen Sie Handschuhe o.s.ä.
10. Das Schutzrohr muss wieder an den Kabeln angebracht werden, damit diese bei der Gittermontage nicht beschädigt werden.
11. Setzen Sie die Einheit wieder zusammen. Siehe Einleitungsseiten.

Wartung

Während sämtlicher Service-, Reparatur- und Wartungsarbeiten muss die Stromversorgung zur Einheit unterbrochen sein.

Die Einheit enthält keinerlei bewegliche Teile. Daher ist der Wartungsaufwand gering. Das Produkt ist jedoch staub- und schmutzfrei zu halten. Bei einem verschmutzten Reflektor verringert sich die Wärmeabstrahlung von der Einheit und der Wärmestrahler heizt sich auf. Große Schmutz- oder Staubmengen können eine Überhitzung bewirken.

Die Reflektoroberfläche ist empfindlich und muss sorgfältig gereinigt werden. Ein verschmutzter Reflektor muss von einem Spezialisten gereinigt oder ausgetauscht werden.

FI-Schalter

Sollte die Installation durch einen FI-Schalter geschützt sein, die beim Anschließen des Geräts ausgelöst wird, kann dies mit der Feuchtigkeit im Heizelement zusammenhängen. Wurde ein Gerät mit Heizelement lange Zeit nicht benutzt oder in einer feuchten Umgebung aufbewahrt, kann Feuchtigkeit in das Element eindringen.

Hierbei handelt es sich nicht um einen Fehler, da dies behoben werden kann, indem das Gerät über eine Steckdose an das Stromnetz angeschlossen wird, ohne dass dabei die Sicherungsschaltung aktiviert wird. Die Feuchtigkeit wird dadurch aus dem Element entfernt werden. Die Trockendauer kann zwischen wenigen Stunden und einigen Tagen variieren. Wenn das Gerät eine längere Zeit nicht im Einsatz ist, sollte es hin und wieder zur Vorbeugung für eine kurze Zeit eingeschaltet werden.

Verpackung

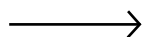
Verpackungsmaterialien werden unter Berücksichtigung von Umweltaspekten ausgewählt und sind darum recycelbar.

Umgang mit dem Produkt nach Ende der Produktnutzungszeit

Dieses Produkt kann Substanzen enthalten, die zwar für die Funktionalität des Produkts notwendig, jedoch potenziell schädlich für die Umwelt sind. Das Produkt sollte nicht gemeinsam mit allgemeinen Haushaltsabfällen entsorgt, sondern in eine dazu bestimmte Sammeleinrichtung für umweltfreundliches Recycling gebracht werden. Bitte wenden Sie sich für weitere Informationen bezüglich Ihrer nächsten Sammeleinrichtung an die Kommunalverwaltung.

Sicherheit

- Für sämtliche Installationen von elektrisch beheizten Geräten muss zum Brandschutz ein FI-Schalter mit 300 mA vorgesehen werden.
- Das Gerät darf nicht vollständig oder teilweise abgedeckt werden, da sonst Brandgefahr durch Überhitzung entsteht!
- Das Gerät darf nicht direkt unter einer festen Steckdose montiert werden!



- *Bei Beschädigung darf das Kabel oder das Gerät nicht verwendet werden. Verletzungsgefahr!*
- *Der Wärmestrahler ist mit einem Schutzgitter ausgerüstet. Dieses verhindert einen Kontakt sowie das Eindringen großer Gegenstände, die die heiße Lampe berühren könnten. Ohne dieses Schutzgitter darf die Einheit nicht verwendet werden.*
- *Kabel und Stecker dürfen sich nicht innerhalb des heißen Strahlungsbereichs befinden.*
- *Dieses Gerät kann von Kindern ab 8 Jahren und Personen mit eingeschränkten körperlichen, sensorischen oder geistigen Fähigkeiten oder Personen mit mangelnder Erfahrung oder mangelnden Kenntnissen verwendet werden, sofern sie bei der Verwendung des Gerätes beaufsichtigt werden oder eine gründliche Einweisung in die sichere Verwendung des Gerätes erhalten haben und mit den mit der Verwendung verbundenen Gefahren vertraut sind. Kinder dürfen nicht mit dem Gerät spielen. Die Reinigung und Wartung des Gerätes darf von Kindern nicht ohne Aufsicht durchgeführt werden.*
- *Das Gerät nicht in Reichweite von Kindern unter 3 Jahren aufstellen, es sei denn, sie werden ständig beaufsichtigt.*
- *Kinder zwischen 3 und 8 Jahren dürfen das Gerät nur dann ein- und ausschalten, wenn es an seinem üblichen Betriebsplatz aufgestellt und installiert ist, und wenn sie beaufsichtigt sowie im sicheren Gebrauch des Gerätes geschult werden, und sich der damit verbundenen Gefahren bewusst sind.*
- *Kinder zwischen 3 und 8 Jahren dürfen nicht den Gerätestecker einstecken, das Gerät einstellen und reinigen bzw. Wartungsarbeiten daran ausführen.*

ACHTUNG Einige Geräteteile können sehr heiß werden und Verbrennungen verursachen. In Anwesenheit von Kindern oder gebrechlichen Personen ist besondere Vorsicht geboten.

Übersetzung für Einführungsseiten

- Dimensions
- Wall bracket
- Positioning
- The heaters should heat from at least two directions for even heating
- Installation height
- Minimum distance
- Flammable material
- IHE, ceiling bracket
- Replacing the lamp
- Accessories
- See separate manual.
- Controls
- Abmessungen
- Wandkonsolen
- Aufstellung
- Für eine gleichmäßige Wärmeleistung sollten die Strahler aus mindestens zwei Richtungen heizen.
- Montagehöhe
- Mindestabstand
- Entflammbares Material
- IHE, Decken-halterung
- Wechsel der Halogenlampe
- Zubehör
- Siehe separates Handbuch.
- Regler

Schaltbilder

Timer control

= Zeitsteuerung

Timer control with contactor

= Schaltuhr mit Schütz

Technische Daten

Carbon-Infrarotstrahler IHC (IP44)

Item number	= Artikelnummer
Type	= Typ
Heat output [W]	= Heizleistung
Voltage [V]	= Spannung
Amperage [A]	= Stromstärke
Max. filament temperature [°C]	= Max. Elementtemperatur:
Length [mm]	= Länge
Weight [kg]	= Gewicht



Main office

Frico AB
Industrivägen 41
SE-433 61 Sävedalen
Sweden

Tel: +46 31 336 86 00

mailbox@frico.se

www.frico.net

**For latest updated information and information
about your local contact: www.frico.net.**