

## PB-HELLA-2-1200

Artikelnummer: 141121

Variante: Standard

### **Beschreibung**

Die Anschlusskästen PB-HELLA und PB-HELLA-T sorgen für eine gleichmäßige Verteilung der Luft über den gesamten HELLA Luftdurchlass. Der Luftdurchlass ist nicht Bestandteil des Anschlusskastens.

### **Ausführung**

PB-HELLA und PB-HELLA-T werden aus verzinktem Stahlblech hergestellt, die runden Kanalanschlüsse sind mit Gummidichtungen ausgestattet. Der Anschlusskasten kann mit Innen- und / oder Außendämmung geliefert werden. Die Dichtheitsklasse des Anschlusskastens ist "C" gemäß DIN EN 1751. Die PB-HELLA und PB-HELLA-T können durch die vorhandenen Laschen miteinander verbunden werden.

Für die Durchlässe HELLA-T mit der Länge 1800 mm und 2400 mm werden zwei einzelne Anschlusskästen PB-HELLA-T mit entsprechender Länge verbundenen. Weitere Informationen finden Sie in der Maßtabelle PB-HELLA-T im HELLA Datenblatt.



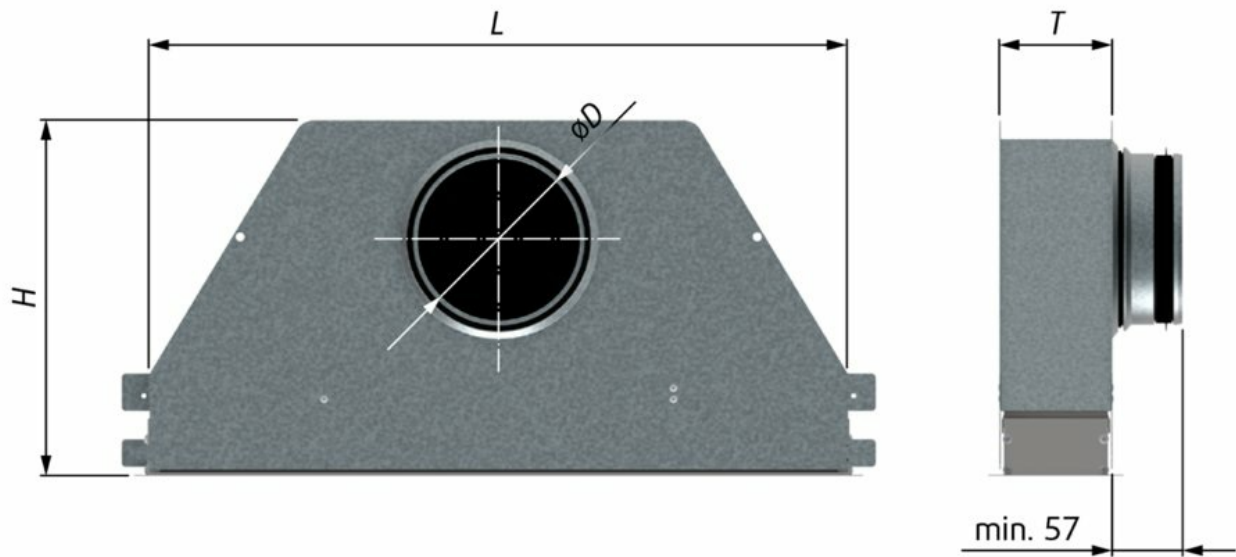
## Technische Daten

### **Abmessungen und Gewichte**

Gewicht

3,27 kg

## Abmaße



| L<br>(mm) | PB-HELLA-1 |    |                 |     | PB-HELLA-2 |    |                 |     | H<br>(mm) | T<br>(mm) | $\varnothing D$<br>(mm) | m<br>(kg) | H<br>(mm) | T<br>(mm) | $\varnothing D$<br>(mm) | m<br>(kg) |
|-----------|------------|----|-----------------|-----|------------|----|-----------------|-----|-----------|-----------|-------------------------|-----------|-----------|-----------|-------------------------|-----------|
|           | H          | T  | $\varnothing D$ | m   | H          | T  | $\varnothing D$ | m   |           |           |                         |           |           |           |                         |           |
| 500       | 214        | 44 | 100             | 1,3 | 250        | 81 | 125             | 1,6 | 282       | 118       | 160                     | 1,9       | 337       | 155       | 200                     | 2,4       |
| 600       |            |    |                 | 1,5 |            |    |                 | 1,8 |           |           |                         | 2,2       |           |           |                         | 2,7       |
| 700       |            |    |                 | 1,7 |            |    |                 | 2,0 |           |           |                         | 2,4       |           |           |                         | 2,9       |
| 800       |            |    |                 | 1,9 |            |    |                 | 2,3 |           |           |                         | 2,7       |           |           |                         | 3,2       |
| 900       |            |    |                 | 2,1 |            |    |                 | 2,5 |           |           |                         | 2,9       |           |           |                         | 3,5       |
| 1000      |            |    | 125             | 2,3 |            |    | 160             | 2,8 |           |           | 200                     | 3,3       |           |           | 250                     | 3,9       |
| 1100      |            |    |                 | 2,5 |            |    |                 | 3,0 |           |           |                         | 4,2       |           |           |                         |           |
| 1200      |            |    |                 | 2,8 |            |    |                 | 3,3 |           |           |                         | 4,5       |           |           |                         |           |
| 1300      |            |    |                 | 3,0 |            |    |                 | 3,5 |           |           |                         | 4,8       |           |           |                         |           |
| 1400      |            |    |                 | 3,2 |            |    |                 | 3,7 |           |           |                         | 5,1       |           |           |                         |           |
| 1500      |            |    |                 | 3,4 |            |    |                 | 4,0 |           |           |                         | 5,4       |           |           |                         |           |

### NOTE:

The external isolation J (see ordering code in Technical specification in Documentation tab.) increases the dimension T by approximately 2x6 mm.

## LV-Text

PB-HELLA-2-1200 ist ein Anschlusskasten für den HELLA-Schlitzauslass, er ist für Zu- und Abluft geeignet. Der PB-HELLA wird aus verzinktem Stahlblech gefertigt und ist mit einem runden Kanalanschluss mit Lippendichtung ausgestattet. Der Anschlusskasten dient der gleichmäßigen Verteilung des Luftstroms auf die gesamte Auslassfläche.

Anschlussdurchmesser:

Variante:

Für Auslässe mit: 2 Schlitze

Länge: 1200 mm

Anschlussdurchmesser: 160 Ø

Dämmung: ohne