

## KVK Slim 250

Artikelnummer: 92144

Variante: 230V 1~ 50Hz



Schlankes Design, einfach zu installieren  
 Einfache Wartung, Serviceabdeckung  
 Geringer Schallpegel, isolierte Abdeckung  
 Hohe Effizienz und niedrige SFP in einem echten Betriebspunkt  
 Geschwindigkeitsregelbar  
 Einfach zu installieren, inklusive Befestigungsklammern  
 Integrierter Motorschutz  
 Aluzink-Gehäuse, Korrosionsklasse C4  
 KVK Slim ist ein Boxventilator mit runden Anschlüssen. Der Deckel ist isoliert, um einen niedrigen Schallpegel zu erhalten. Das Gehäuse wird aus Aluzink in der Korrosionsklasse C4 hergestellt.  
 KVK Slim kann bedarfsgesteuert über Sensoren und Regler für CO<sub>2</sub>, Temperatur, Feuchte, Anwesenheitsanzeige und VAV oder manuell über einen stufenlosen Thyristor oder einen 5-Stufen-Transformator drehzahl geregelt werden. Um den Motor vor Überhitzung zu schützen, haben die Lüfter integrierte Thermokontakte mit manueller Rückstellung (Reset durch Abschalten der Stromversorgung).  
 Der KVK Slim kann in jeder Position installiert werden.  
 Die FK-Montageklemme (Zubehör) erleichtert den einfachen Ein- und Ausbau und verhindert die Übertragung von Vibrationen auf den Kanal.



### Technische Daten

Nenndaten		
Nennspannung	230	V
Frequenz	50	Hz
Phase(n)	1~	
Leistungsaufnahme	241	W
Strom	1,05	A
Drehzahl	2.694	r.p.m.
Volumenstrom	max. 1.318	m <sup>3</sup> /h
Kapazität des Kondensator	6	µF
Max. Fördermitteltemperatur	max. 70	°C
Max. Fördermitteltemperatur bei Drehzahlsteuerung	70	°C

**Schalldaten**

Schalldruckpegel in 3m (20m <sup>2</sup> Sabine)	55 dB(A)
--	----------

**Schutzklasse / Klassifizierung**

Schutzart, Motor	IP44
------------------	------

Isolationsklasse	F
------------------	---

**Daten gemäß ErP-Richtlinie**

ErP ready	ErP 2018
-----------	----------

**Abmessungen und Gewichte**

Kanalabmessungen, rund, Einlass	250 mm
---------------------------------	--------

Kanalabmessungen, rund, Auslass	250 mm
---------------------------------	--------

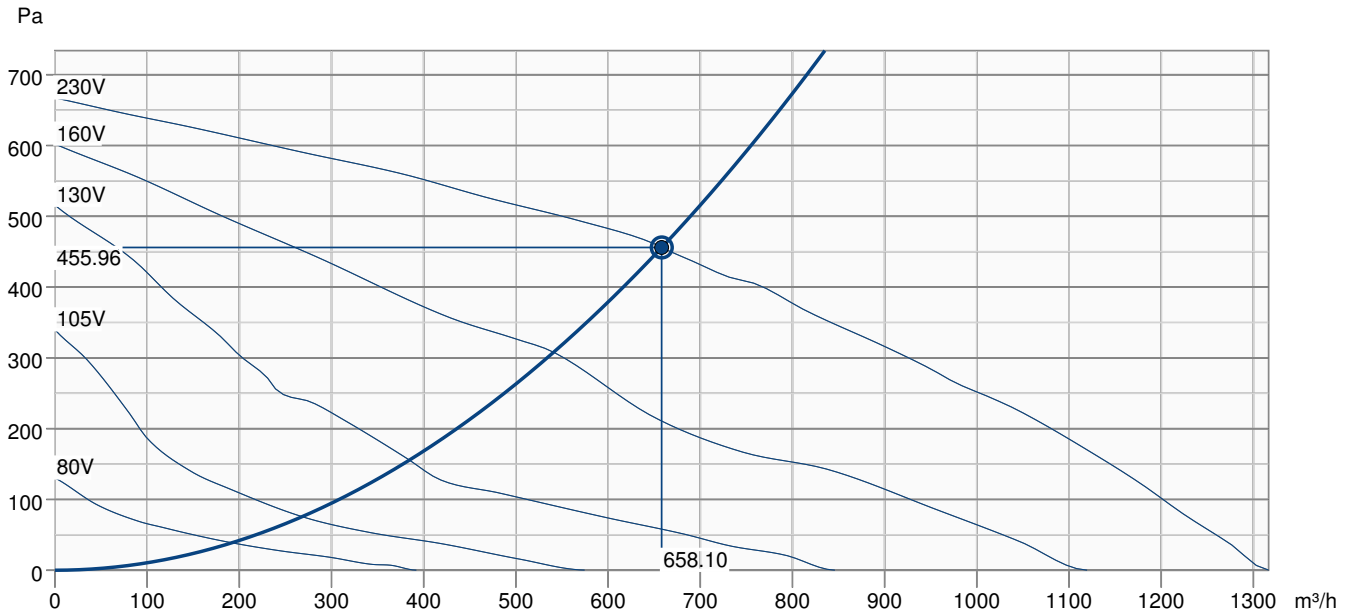
Gewicht	15,25 kg
---------	----------

**Sonstiges**

Kanalanschlussart	Rund
-------------------	------

Motortyp	AC
----------	----

## Leistungskurve

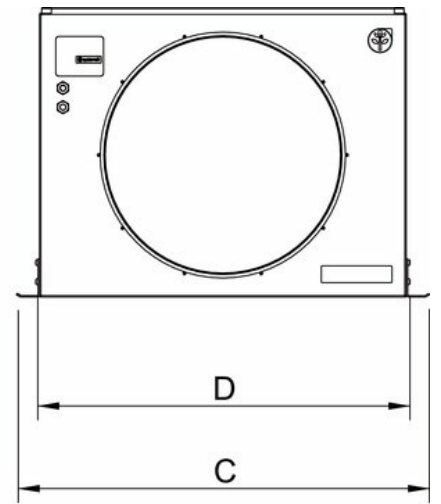
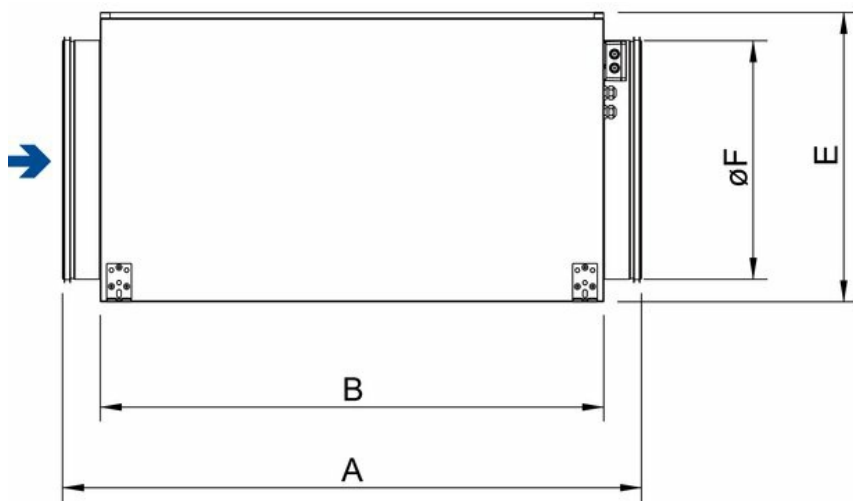


### Betriebspunkt Daten

gewünschte Luftmenge	658 m³/h
benötigter statischer Druck	456 Pa
Betriebspunkt - Luftmenge	658 m³/h
gelieferter statischer Druck	456 Pa
Luftdichte	1.204 kg/m³
Leistung	225.4 W
Ventilatorsteuerung Drehzahl	2728 rpm
Strom	0.98 A
SFP	1.233 kW/m³/s
Steuerspannung	230.0 V
Versorgungsspannung	230 V

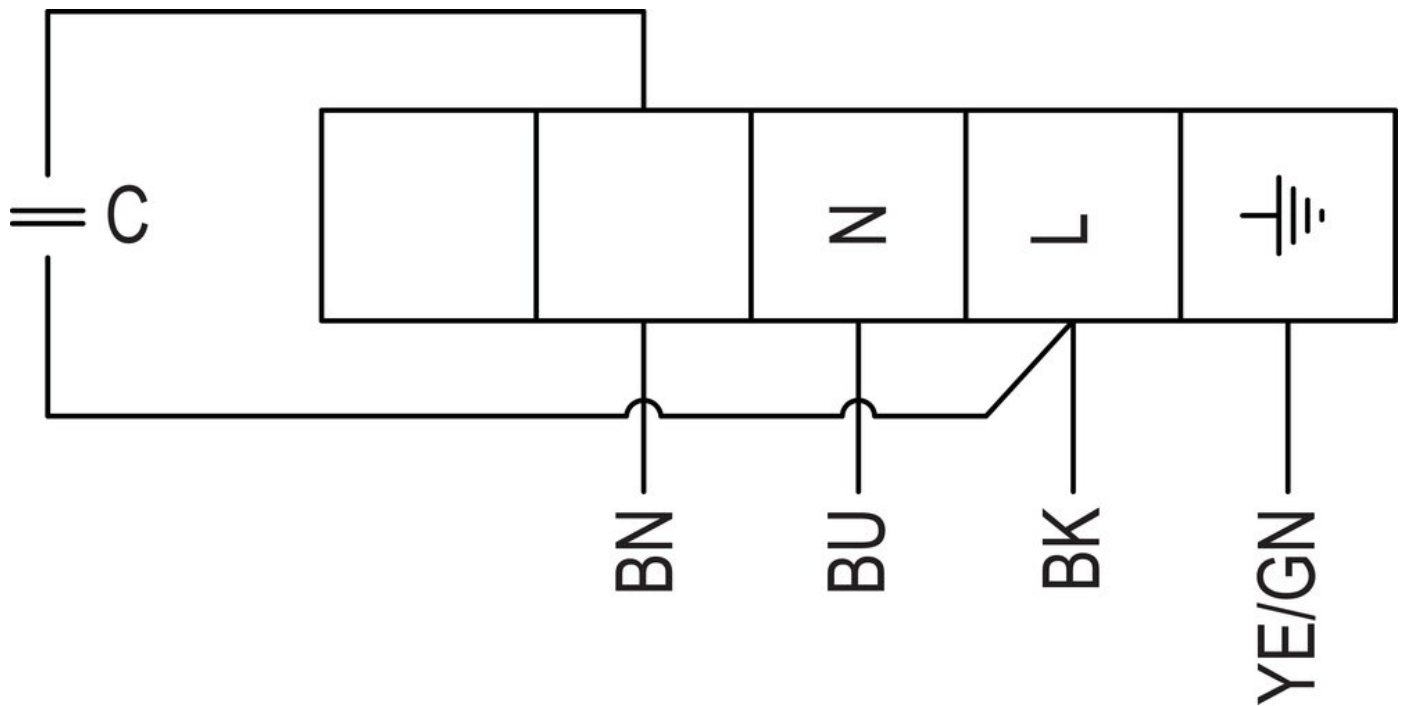
Schalleistungspegel		63	125	250	500	1k	2k	4k	8k	Total
Einlass	dB(A)	54	62	70	71	68	64	59	51	75
Austritt	dB(A)	53	59	67	65	63	64	56	47	72
Gehäuseabstrahlung	dB(A)	38	47	56	58	53	50	48	35	62
Schalldruckpegel in 3m (20m² Sabin)	dB(A)	-	-	-	-	-	-	-	-	55
Schalldruckpegel in 3m (Freifeld)	dB(A)	-	-	-	-	-	-	-	-	41

## Abmaße



KVK SLIM	A	B	C	D	E	øF
250 AC/EC	773	657	548	450	300	250

## Anschlussplan



YE Gelb

BU Blau

GN Grün

BN Braun

BK Schwarz

## Eco Design

Produkt	
Handelsname	Systemair
Produktname	KVK Slim 250
Eco Design	
ErP Konformität	2018
Kategorie	NWLA
Art des eingebauten oder einzubauenden Antriebs	Mehrstufenantrieb oder Drehzahlregelung
Typ	ELA
Art der Wärmerückgewinnung	ohne
thermischer Übertragungsgrad der Wärmerückgewinnung (UVU)	Nicht anwendbar
Nenn-Luftvolumenstrom (qv nom)	0,183 m³/s
tatsächliche elektrische Eingangsleistung (p nom)	0,225 kW
Nennaußendruck (Ps, ext)	456 Pa
Ventilatorwirkungsgrad	37,1 %
höchste äußere Leckluftrate (Gehäuse)	2,6 %
Schalleistungspegel LWA	58 dB(A)

## Zubehör

- CB 250-3,0kW Elek.Heizregister (5385)
- CB 250-9,0kW Elek.Heizregister (5373)
- CWK 250-3-2,5 Kaltwasserkühler (30024)
- FFR 250 Filterkassette (1776)
- FK 250 Verbindungsmanschette (1612)
- RE 1,5 Traforegler 1,5A/230V (5000)
- REU 1.5, 5-stuf. Transformator (5004)
- RSK 250 Rückschlagklappe (5603)
- VBC 250 Heizregister PWW (5460)
- VBF 250 Heizreg. PWW m. Filter (1733)
- CB 250-6,0kW Elek.Heizregister (5372)
- CBM 250-6,0kW Elek.Heizreg. (9089)
- DTV500A Differenzdruckschalter (96807)
- FGR 250 Filterkassette (1815)
- LDC 250-900 Schalldämpfer (5196)
- REE 2 Thyristor-Regler (5316)
- REV-3POL/03 REV-Schalter (33978)
- SG 250 Schutzgitter (5610)
- VBC 250-3 Heizregister PWW (9843)
- VKK 250 Verschlussklappe (1627)

## Dokumente

- KVK\_SILENT\_SLIM\_OPERATING\_MAINTENANCE\_1458992\_CE\_DE\_A007.PDF