

FLEX+ US 3x63/125/13 Umlenkst.

Artikelnummer: 146610

Umlenkstück als Wandventil für Leichtbauwand.

Wandinnenweite min. 80 mm.

Normalentflammbar Baustoffklasse E, DIN EN 13501-1.

Dichtheitsklasse D nach DIN EN 12237.

Enddeckel liegen bei.

Nicht für Bodeninstallation geeignet.

Anschlüsse: 3 x DN63 + 1 x DN125



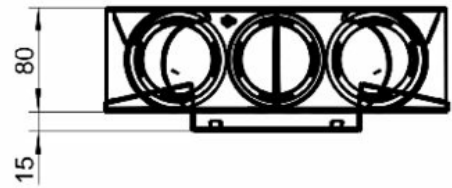
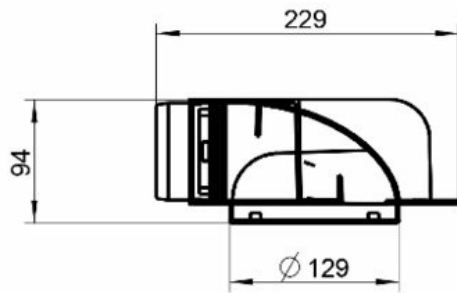
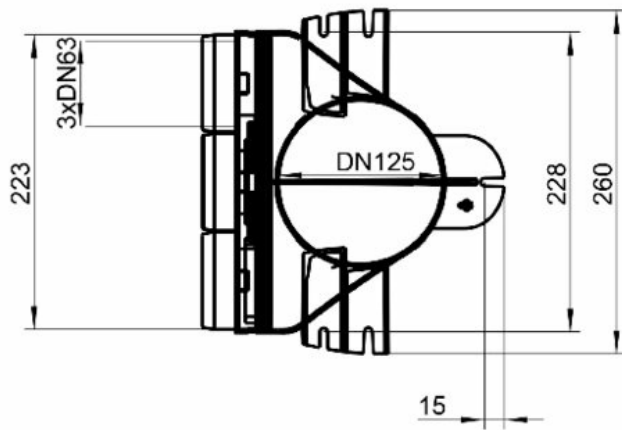
Technische Daten

Abmessungen und Gewichte

Gewicht

1 kg

Abmaße



LV-Text

Umlenkstück als Wandventil für Leichtbauwand.

Wandinnenweite min. 80 mm.

Normalentflammbar Baustoffklasse E, DIN EN 13501-1.

Dichtheitsklasse D nach DIN EN 12237.

Enddeckel liegen bei.

Nicht für Bodeninstallation geeignet.

Anschlüsse: 3 x DN63 + 1 x DN125