

## RVK 200E2 sileo Rohrventilator

Artikelnummer: 36092

Variante: 230V 1~ 50Hz



- Drehzahlsteuerbar
- Eingebaute Thermokontakte gemäß EN 60335-2-80
- Installation in jeder Einbaulage möglich
- Inklusive Montagekonsole
- Betriebssicher und wartungsfrei
- Umfangreiches Zubehörprogramm

Die RVK sileo Serie ist für Rohrmontage in besonders geräuschempfindlichen Applikationen geeignet. Sämtliche Ventilatoren sind mit hocheffizienten rückwärtsgekrümmten Laufradschaufeln (\* BAT mit spezieller Schaufelgeometrie) und Außenläufermotoren ausgestattet. Die Montagekonsole ist im Lieferumfang enthalten. Sie gewährleistet eine einfache Montage und Demontage des Ventilators. Mit den Verbindungsmanschetten FK, die wir als Zubehör anbieten, kann der Ventilator vibrationsfrei an das Rohrsystem angeschlossen werden. Durch Spannungsabsenkung können die Ventilatoren mit Hilfe eines stufenlosen Thyristors oder eines 5-stufigen Transformators drehzahlgesteuert werden. Um den Motor vor Überhitzung zu schützen verfügen die Modelle über eingebaute Thermokontakte, welche gemäß EN 60335-2-80 manuell rückgestellt werden. Das Gehäuse besteht aus Kunststoff (Polypropylen mit 30% Glasfaseranteil). Für die Montage in Feuchträumen empfehlen wir einen Nachlauf mit einzuplanen.

\* BAT = Best Available Technology



### Technische Daten

Nenndaten		
Nennspannung	230	V
Frequenz	50	Hz
Phase(n)	1~	
Leistungsaufnahme	104	W
Strom	0,46	A
Drehzahl	2.495	r.p.m.
Volumenstrom	max. 796	m³/h
Kapazität des Kondensator	3	µF
Max. Fördermitteltemperatur	max. 70	°C
Max. Fördermitteltemperatur bei Drehzahlsteuerung	70	°C

Schalldaten		
Schalldruckpegel in 3m (20m² Sabine)	42	dB(A)

Schutzklasse / Klassifizierung		
Schutzart, Motor	IP44	
Isolationsklasse	F	

Daten gemäß ErP-Richtlinie		
Energieklasse, Grundgerät	E	
Energieklasse, lokale Anforderung	B	
ErP ready	ErP 2016; ErP 2018	

Abmessungen und Gewichte		
Kanalabmessungen, rund, Einlass	200	mm
Kanalabmessungen, rund, Auslass	200	mm
Gewicht	3,3	kg

## Sonstiges

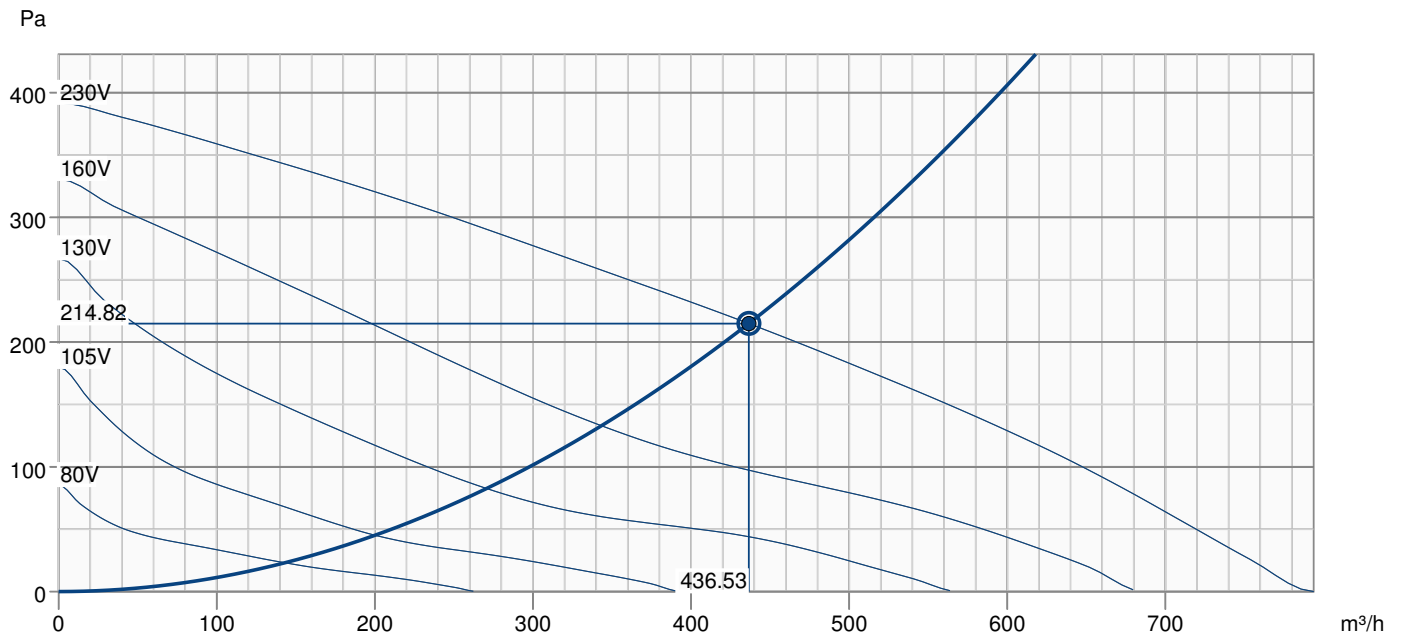
Kanalanschlussart

Rund

Motortyp

AC

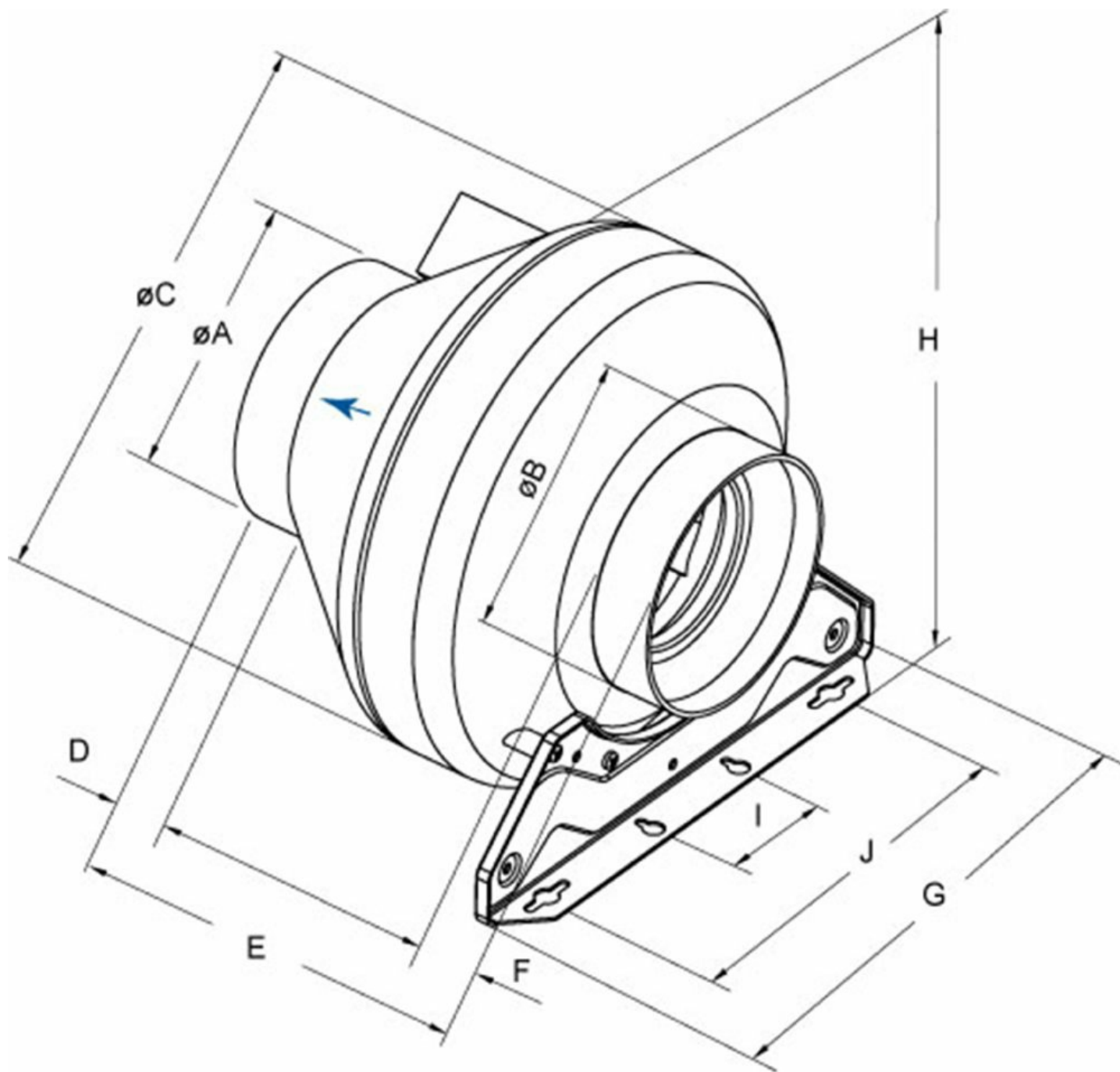
## Leistungskurve



## Betriebspunkt Daten

gewünschte Luftmenge	437 m <sup>3</sup> /h
benötigter statischer Druck	215 Pa
Betriebspunkt - Luftmenge	437 m <sup>3</sup> /h
gelieferter statischer Druck	215 Pa
Luftdichte	1.204 kg/m <sup>3</sup>
Leistung	104.5 W
Ventilatorsteuerung Drehzahl	2497 rpm
Strom	0.46 A
SFP	0.862 kW/m <sup>3</sup> /s
Steuerspannung	230.0 V
Versorgungsspannung	230 V

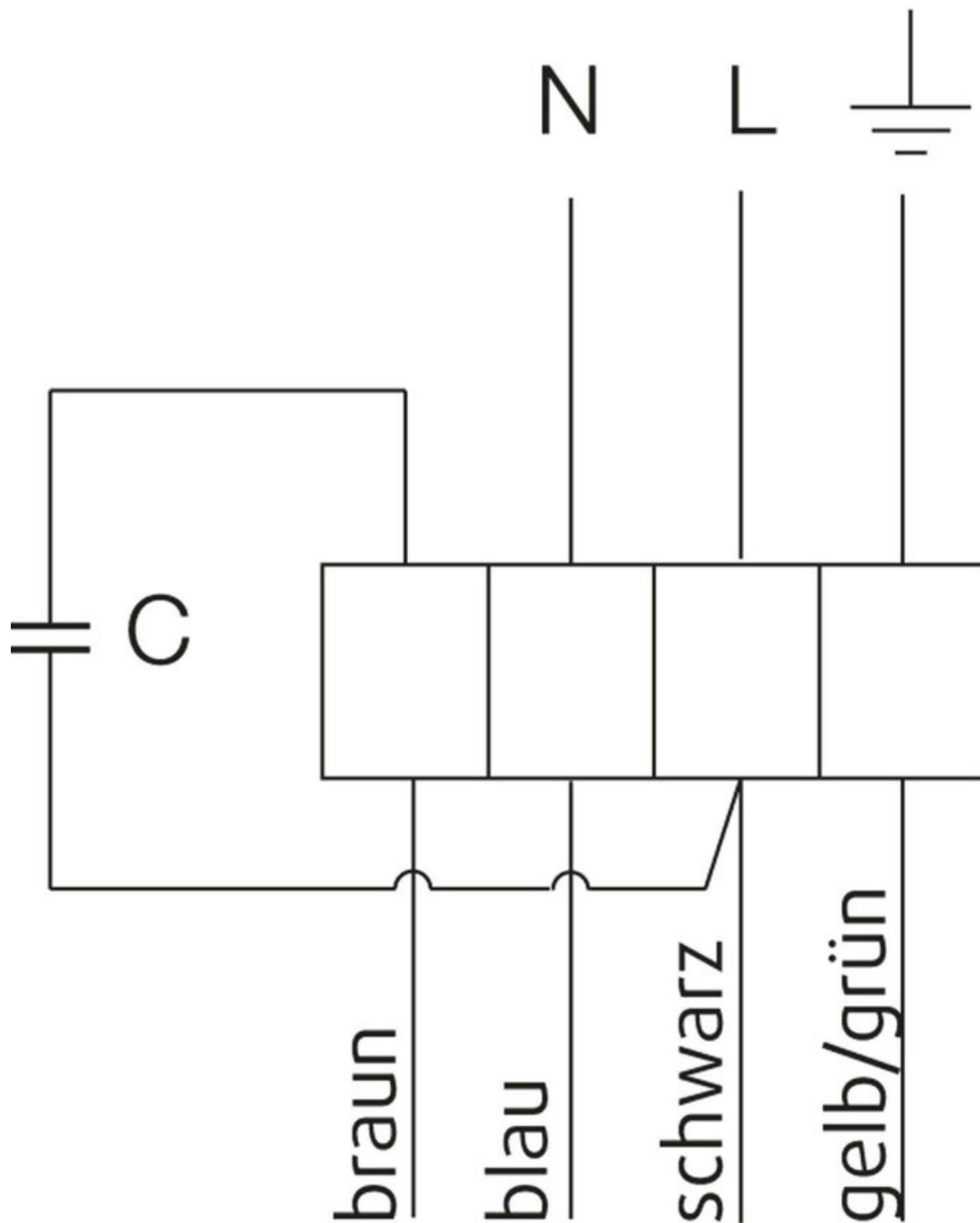
## Abmaße



	øA	øB	øC	D	E	F	G	H	I	J
RVK 200	199	199	341	30	229	30	272	360	60	200

# Anschlussplan

230V 1~



## Eco Design

Produkt	
Handelsname	Systemair
Produktname	RVK 200E2 sileo 1ph/230V

Grundgerät		
ErP Konformität	2016	
spezifischer Energieverbrauch (SEV), Klimazone "durchschnittlich"	-13,6	kWh/(m <sup>2</sup> .a)
spezifischer Energieverbrauch (SEV), Klimazone "kalt"	-30	kWh/(m <sup>2</sup> .a)
spezifischer Energieverbrauch (SEV), Klimazone "warm"	-4,2	kWh/(m <sup>2</sup> .a)
SEV-Klasse, Klimazone "durchschnittlich"	E	
Kategorie	WLA	
Typ	ELA	
Art des eingebauten oder einzubauenden Antriebs	Externer Motorschutzschalter oder Frequenzumrichter	
Art der Wärmerückgewinnung	Keine	
thermischer Übertragungsgrad der Wärmerückgewinnung (UVU)	Nicht anwendbar	
Höchster Luftvolumenstrom (qv max)	648	m <sup>3</sup> /h
elektrische Eingangsleistung bei höchstem Luftvolumenstrom (P max)	101	W
Schalleistungspegel LWA	42	dB(A)
Bezugs-Luftvolumenstrom (qv ref)	0,139	m <sup>3</sup> /s
Bezugsdruckdifferenz (Ps ref)	50	Pa
spezifische Eingangsleistung (SEL)	0,114	kW/(m <sup>3</sup> /h)
Steuerung (STRG)	1	
Typologie (MISC)	1,1	
x-Wert (Motor und Antrieb)	1,5	
höchste äußere Leckluftrate (Gehäuse)	5	%
jährlicher Stromverbrauch (JSC), Klimazone "durchschnittlich"	142,7	kWh
jährliche Einsparung an Heizenergie (JEH), Klimazone "kalt"	142,7	kWh
jährlicher Stromverbrauch (JSC), Klimazone "warm"	142,7	kWh
jährliche Einsparung an Heizenergie (JEH), Klimazone "durchschnittlich"	1.715,2	kWh/a
jährliche Einsparung an Heizenergie (JEH), Klimazone "kalt"	3.355,3	kWh/a
jährliche Einsparung an Heizenergie (JEH), Klimazone "warm"	775,6	kWh/a

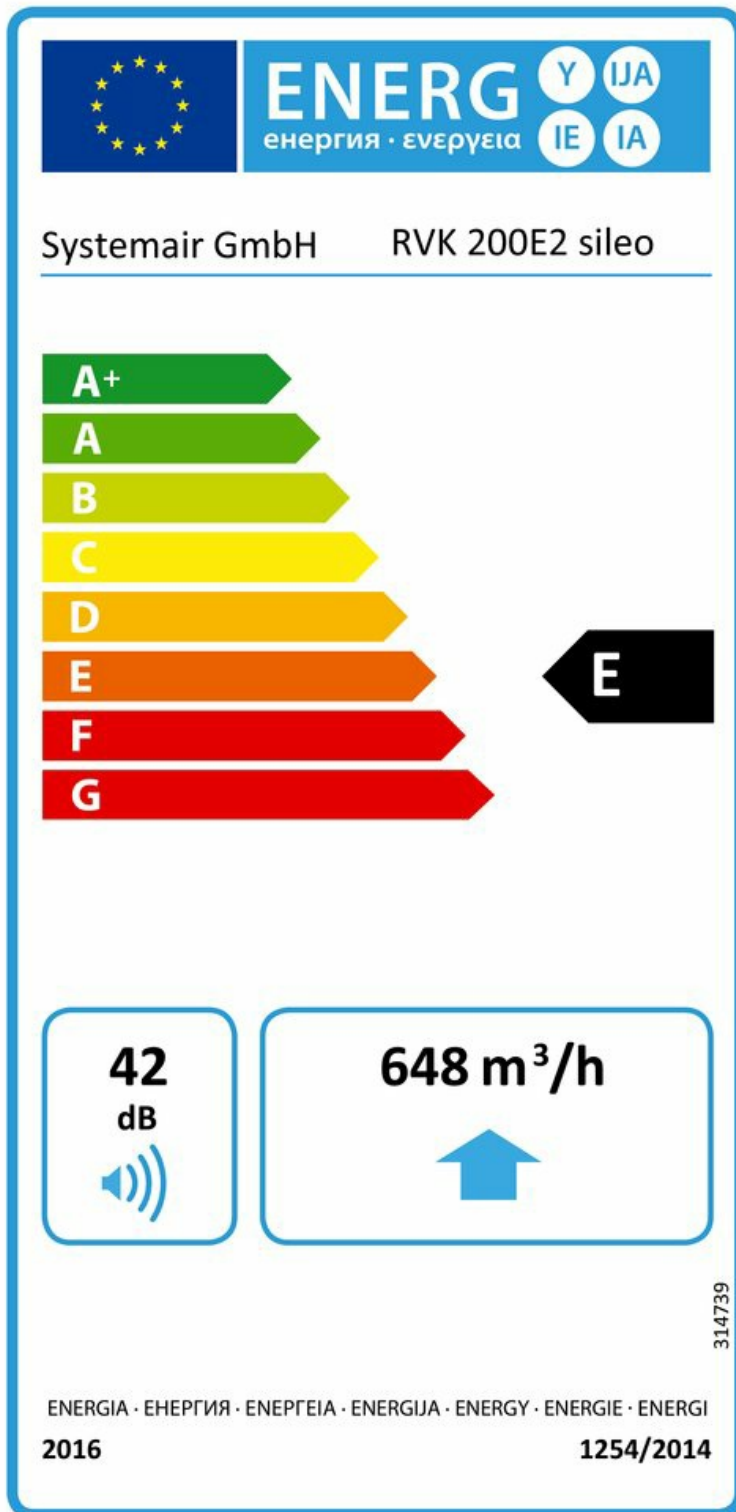


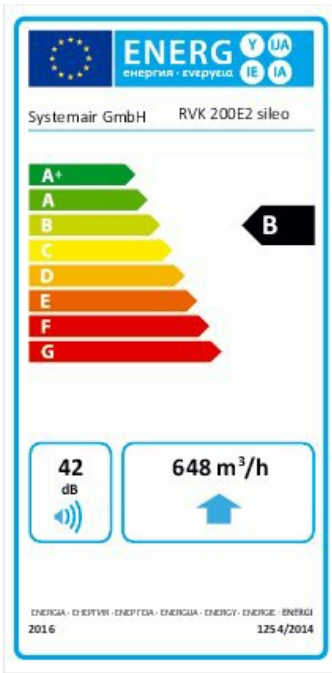
**Geräte mit bedarfsgerechter Regelung**

ErP Konformität	2018
spezifischer Energieverbrauch (SEV), Klimazone "durchschnittlich"	-26,4 kWh/(m <sup>2</sup> .a)
spezifischer Energieverbrauch (SEV), Klimazone "kalt"	-53,5 kWh/(m <sup>2</sup> .a)
spezifischer Energieverbrauch (SEV), Klimazone "warm"	-10,9 kWh/(m <sup>2</sup> .a)
SEV-Klasse, Klimazone "durchschnittlich"	B
Kategorie	WLA
Typ	ELA
Art des eingebauten oder einzubauenden Antriebs	Externer Motorschutzschalter oder Frequenzumrichter
Art der Wärmerückgewinnung	Keine
thermischer Übertragungsgrad der Wärmerückgewinnung (UVU)	Nicht anwendbar
Höchster Luftvolumenstrom (qv max)	648 m <sup>3</sup> /h
elektrische Eingangsleistung bei höchstem Luftvolumenstrom (P max)	101 W
Schalleistungspegel LWA	42 dB(A)
Bezugs-Luftvolumenstrom (qv ref)	0,139 m <sup>3</sup> /s
Bezugsdruckdifferenz (Ps ref)	50 Pa
spezifische Eingangsleistung (SEL)	0,114 kW/(m <sup>3</sup> /h)
Steuerung (STRG)	0,65
Typologie (MISC)	1,1
x-Wert (Motor und Antrieb)	1,5
höchste äußere Leckluftrate (Gehäuse)	5 %
jährlicher Stromverbrauch (JSC), Klimazone "durchschnittlich"	74,8 kWh
jährlicher Stromverbrauch (JSC), Klimazone "kalt"	74,8 kWh
jährlicher Stromverbrauch (JSC), Klimazone "warm"	74,8 kWh
jährliche Einsparung an Heizenergie (JEH), Klimazone "durchschnittlich"	2.830 kWh/a
jährliche Einsparung an Heizenergie (JEH), Klimazone "kalt"	5.536,2 kWh/a
jährliche Einsparung an Heizenergie (JEH), Klimazone "warm"	1.279,7 kWh/a

# Etikett Energieeffizienzklasse

Energieklasse, Grundgerät





## Zubehör

- CB 200-2,1kW Elek.Heizregister (5384)
- CB 200-3,0kW Elek.Heizregister (5370)
- CB 200-5,0kW Elek.Heizregister (5371)
- CB 200/S1/3,0kW Elek.Heizreg. (5294)
- CBM 200-5,0kW Elek.Heizreg. (5483)
- CWK 200-3-2,5 Kaltwasserkühler (30023)
- FFR 200 Filterkassette (1773)
- FGR 200 Filterkassette (1812)
- FK 200 Verbindungsmanschette (1611)
- FRQ5S-E-6A Frequenzumf. (37421)
- FRQS-E-6A Frequenzumf. (37419)
- IGK 200 Ansauggitter (1633)
- LDC 200-600 Schalldämpfer (5194)
- LDC 200-900 Schalldämpfer (5195)
- RE 1,5 Traforegler 1,5A/230V (5000)
- REE 1 Thyristor-Regler (5314)
- REU 1.5, 5-stuf. Transformator (5004)
- REV-3POL/03 REV-Schalter (33978)
- RSK 200 Rückschlagklappe (5602)
- SG 200 Schutzgitter (5609)
- VBC 200 Heizregister PWW (5459)
- VBC 200-3 Heizregister PWW (9841)
- VBF 200 Heizreg. PWW m. Filter (1732)
- VKK 200 Verschlussklappe (1626)

## Dokumente

- manual\_rvk\_de\_002.pdf
- rvk200\_kpl.dxf
- EU DECLARATION OF CONFORMITY\_RVK\_DE\_001.PDF
- PP compound (30% glass fibre content).pdf

## LV-Text

Radial Rohrventilator zur einfachen, direkten Montage im Rohrsystem.

Gehäuse aus Kunststoff Polypropylen mit 30% Glasfaseranteil.

Runder Anschlussstutzen, Länge 25mm.

Freilaufendes Radiallaufrad aus Kunststoff, rückwärtsgekrümmt.

Auswuchtgüte G6.3, Motor komplett mit Laufrad in zwei Ebenen statisch und dynamisch gewuchtet nach DIN ISO 21940-11.

Spannungssteuerbarer Außenläufermotor (IP44), wartungsfrei, Kühlung durch Anordnung des Motors innerhalb des Luftstroms.

Integrierter Thermokontakt mit automatischer Rückstellung gem. EN60335-2-80, drehzahlsteuerbar durch einen 5-stufigen Transformator oder einen stufenlosen Thyristor.

Geräuscharme Kugellager mit Langzeitschmierung.

Klemmkasten am Gehäuse.

Montagekonsolen lose im Lieferumfang enthalten.

Aufstellung im Innenbereich.

Installation in jeder Einbaulage.