

prio 250EC Rohrventilator

Artikelnummer: 78187

Variante: 230V 1~ 50/60Hz



100 % steuerbar

Integrierter Motorschutz

Installation in jeder Einbaulage

Energieeffizient und wirtschaftlich

Niedrige SFP-Werte und sehr hoher Wirkungsgrad

Geräuscharm

Kompaktes Design

Integrierter Potentiometer zur Drehzahlsteuerung

EC-Ventilatoren sind intelligente Ventilatoren. Die Motorelektronik ist integriert und stellt den Ventilator stets auf den optimalen Betrieb ein. Der Wirkungsgrad ist im Vergleich zum herkömmlichen AC-Motor um ein vielfaches höher. Der EC-Motor arbeitet insbesondere im geregelten Bereich bedeutend wirtschaftlicher als ein AC-Motor.

Durch die speziell entwickelten strömungsoptimierten Laufräder und ein spezielles Nachleitwerk ist der prioAir der Ventilator mit dem höchsten SFP-Wert seiner Klasse. Die Motorkühlung erfolgt durch die Anordnung des Motors im Luftstrom.

Der prioAir ist nicht nur energiesparend, er spart Platz im Einbau durch sein geradliniges Gehäuse. Die Montage ist zeitsparend und sehr einfach. Der prioAir verfügt über 25mm lange Rohranschlüsse nach EN1506:1997.

Elektrisch ist er leicht anzuschließen und benötigt keine aufwändige Schaltschranktechnik. Steuerung entweder über das integrierte Potentiometer oder über ein Regelgerät für weitere Regelfunktionen.

Durch den hohen Wirkungsgrad des prioAir ist die Wärmeentwicklung wesentlich geringer als bei herkömmlichen Ventilatoren, der Verschleiß wird gemindert. Die Lebensdauer des Ventilators nimmt erheblich zu. Der Ventilator muss bei Verschmutzung lediglich gereinigt werden, eine Wartung ist nicht notwendig.

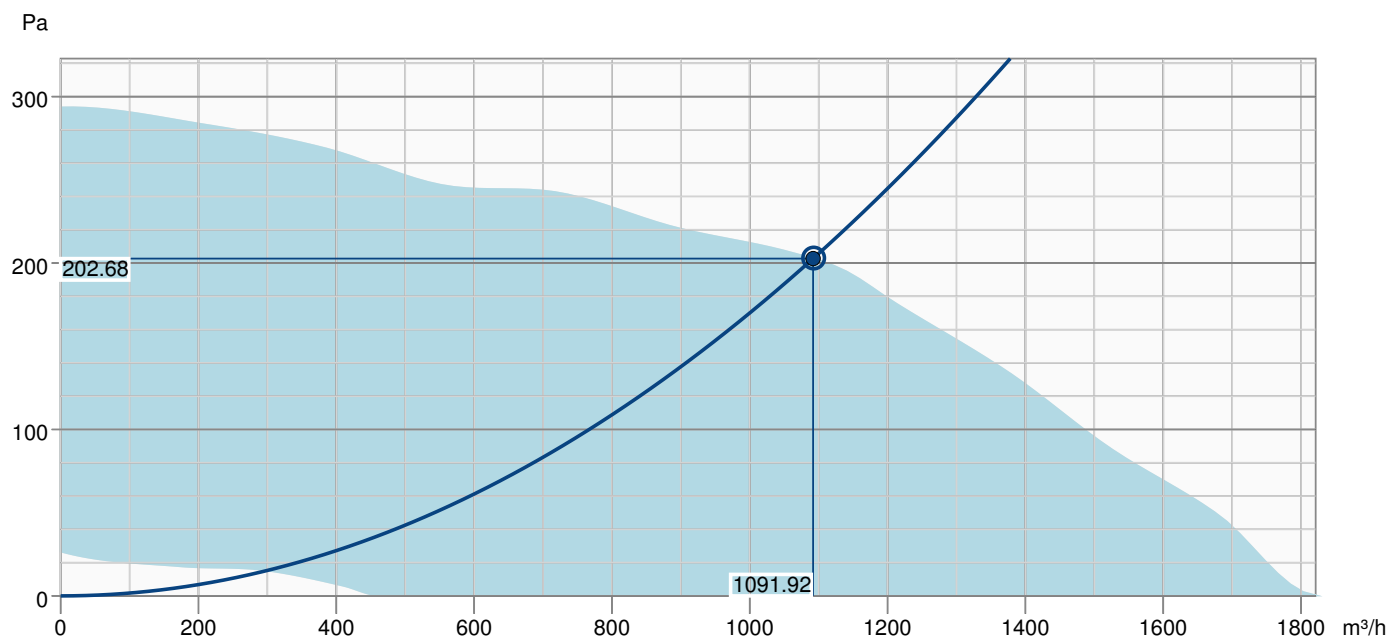
Der prioAir verfügt standardmäßig über einen eingebauten Motorschutz. Das Gehäuse ist luftdicht (Dichtheitsklasse C gemäß EN12237:2003). Über das integrierte Potentiometer (10KOhm) kann der Betriebspunkt direkt stufenlos eingestellt werden. Für die Montage in Feuchträumen empfehlen wir einen Nachlauf einzuplanen. Über das integrierte Potentiometer (10KOhm) kann der Betriebspunkt direkt stufenlos eingestellt werden.



Technische Daten

Nenndaten		
Nennspannung	230	V
Frequenz	50; 60	Hz
Phase(n)	1~	
Leistungsaufnahme	124	W
Strom	0,901	A
Drehzahl	2.336	r.p.m.
Volumenstrom	max. 1.822	m³/h
Max. Fördermitteltemperatur	max. 55	°C
Max. Fördermitteltemperatur bei Drehzahlsteuerung	55	°C
Schalldaten		
Schalldruckpegel in 3m (20m² Sabine)	46	dB(A)
Schutzklasse / Klassifizierung		
Schutzart, Motor	IP44	
Isolationsklasse	B	
Abmessungen und Gewichte		
Gewicht	3,1	kg
Sonstiges		
Motortyp	EC	

Leistungskurve

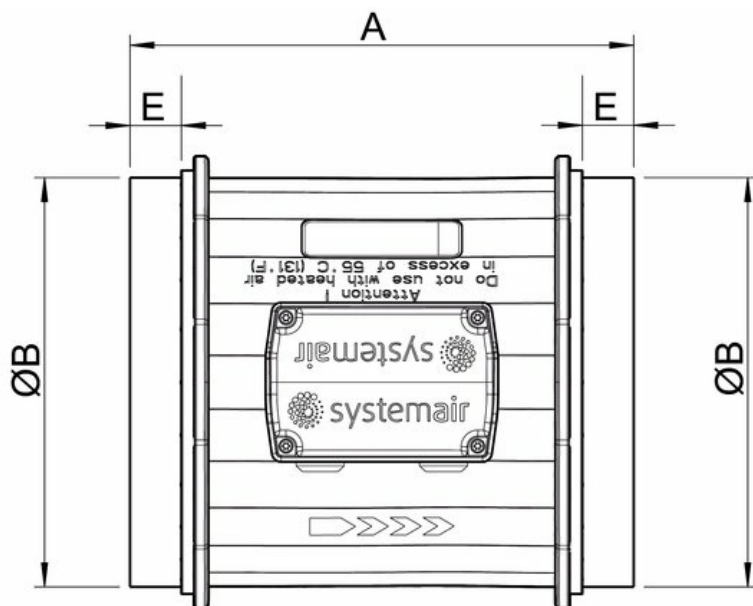
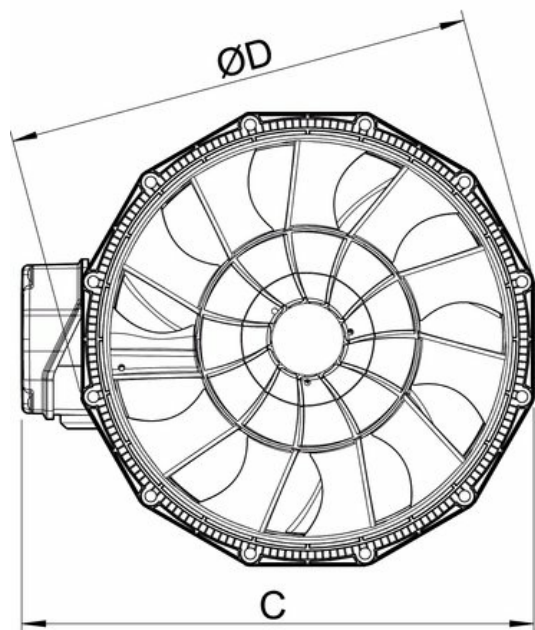


Betriebspunkt Daten

gewünschte Luftmenge	1093 m³/h
benötigter statischer Druck	203 Pa
Betriebspunkt - Luftmenge	1092 m³/h
gelieferter statischer Druck	203 Pa
Luftdichte	1.204 kg/m³
Leistung	125.7 W
Ventilatorsteuerung Drehzahl	1283 rpm
Strom	0.90 A
SFP	0.415 kW/m³/s
Steuerspannung	10.0 V
Versorgungsspannung	230 V

Schalleistungspegel		63	125	250	500	1k	2k	4k	8k	Total
Einlass	dB(A)	30	43	44	51	52	48	42	40	56
Austritt	dB(A)	28	34	44	49	51	47	38	33	55
Gehäuseabstrahlung	dB(A)	<10	17	27	34	33	24	13	<10	37

Abmaße

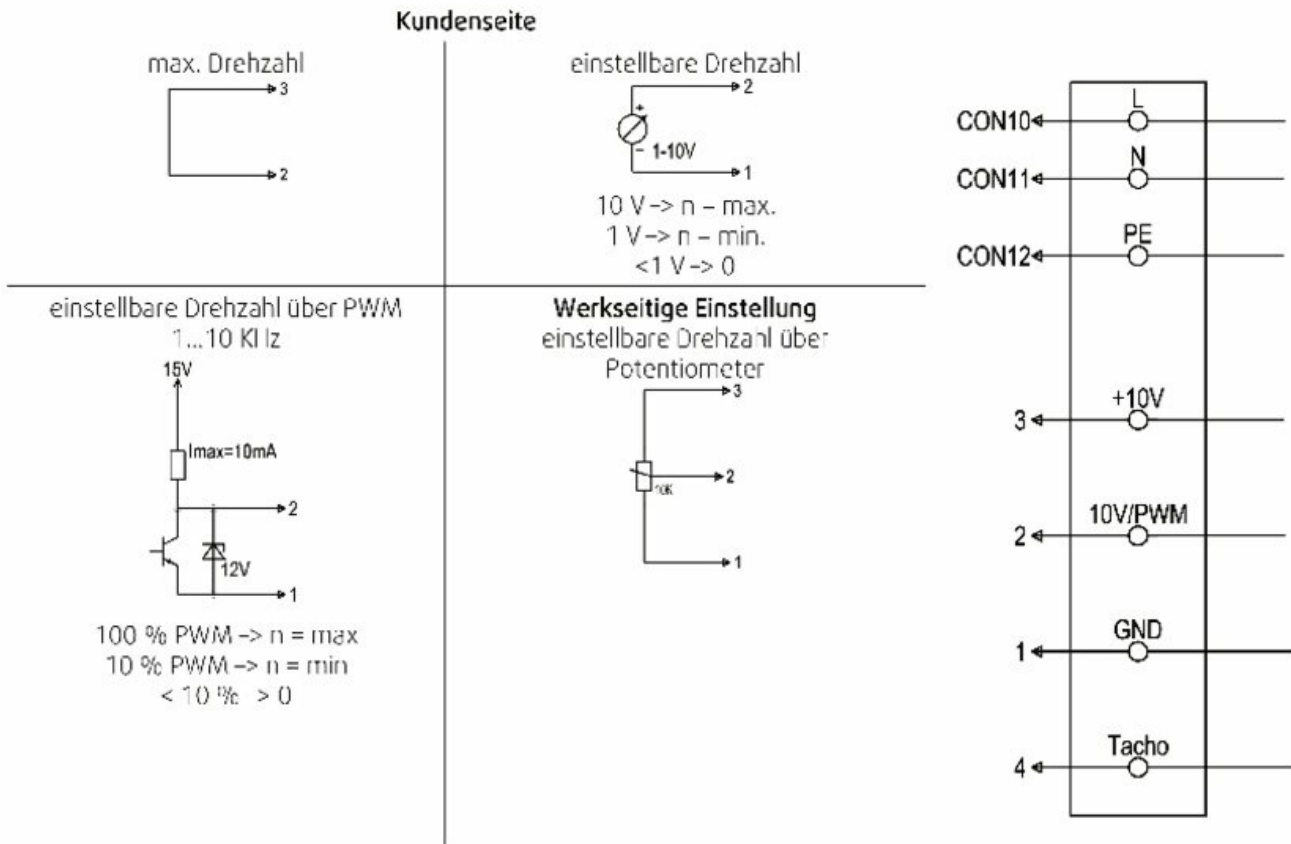


	A	øB	C	øD	E
prio 250	300	249	303	284	30

Anschlussplan

9.3.1.1 Wiring diagram prioAir EC

Die Ventilatoren sind mit einem vorverdrahteten Potentiometer (0-10V) ausgestattet.



Leitung Nr.	Anschluss	Farbe	Funktion/Belegung
CON10	L	schwarz oder braun	Spannungsversorgung 230 V AC, 50...60 Hz, Spannungsbereich s. Typenschild
CON11	N	blau	Neutralleiter
CON12	PE	grün/gelb	Schutzleiter
1	GND	blau	GND-Anschluss der Reglerschnittstelle
2	0...10 V PWM	gelb	Reglereingang 0...10 V oder PWM
3	10 V	rot	Ausgangsspannung 10 V / Kurzschlussicher, Spannungsversorgung für externe Geräte (z.B. Potentiometer) prioAir 150FC, prioAir 160FC → I _{max} =1.1mA prioAir 200EC/prioAir 250EC → I _{max} =10mA
4	Tacho	weiß	Drehzahlausgang: Open Collector, 1 Impuls pro Umdrehung, elektrisch isoliert, I _{sink_max} = 10 mA

Zubehör

- CB 250-3,0kW Elek.Heizregister (5385)
- CB 250-6,0kW Elek.Heizregister (5372)
- CB 250-9,0kW Elek.Heizregister (5373)
- CBM 250-6,0kW Elek.Heizreg. (9089)
- CO2RT-R-D CO2 Transmitter (6993)
- CWK 250-3-2,5 Kaltwasserkühler (30024)
- CXE/AV Modbus (37256)
- EC-Basic-CO2/T, CO2 + Temp.reg (24808)
- EC-Basic-H, Feuchte Regelung (24807)
- EC-Basic-T, Temperaturregelung (24805)
- EC-Basic-U, Universal Regelung (24806)
- EC-Vent Regelgerät (3115)
- EC-Vent RU Fernbedienung (3018)
- FFR 250 Filterkassette (1776)
- FGR 250 Filterkassette (1815)
- FK 250 Verbindungsmanschette (1612)
- IR24-P Bewegungsmelder (6995)
- LDC 250-900 Schalldämpfer (5196)
- MTP 10, 10K Steuergerät (32731)
- MTP 20 Drehzahlregler, 3-Stufe (310220)
- MTV-1/010 Steuergerät (30650)
- prio 250 Haltewinkel komplett (79316)
- REV-3POL/03 REV-Schalter (33978)
- RSK 250 Rückschlagklappe (5603)
- RT 0-30 Raumthermostat (5151)
- SG 250 Schutzgitter (5610)
- VBC 250 Heizregister PWW (5460)
- VBC 250-3 Heizregister PWW (9843)
- VBF 250 Heizreg. PWW m. Filter (1733)
- VKK 250 Verschlussklappe (1627)

Dokumente

- MANUAL_PRIOAIR_DE_[006].PDF
- prioair250_o_rahmen.dxf
- EU DECLARATION OF CONFORMITY_PRIO_DE_001.PDF

LV-Text

Radial Rohrventilator zur einfachen, direkten Montage im Rohrsystem.
Mit niedrigem SFP Wert und einem sehr hohen Wirkungsgrad.

Das Kunststoffgehäuse ist aus einem speziellen Verbundwerkstoff (PP TD20) gefertigt.
Runder Anschlussstutzen, Länge 25mm.

Freilaufendes Axiallaufrad aus Kunststoff (Verbundwerkstoff PP TD20) mit für den Einsatz optimiertem Nachleitwerk.
Auswuchtgüte G6.3, Motor komplett mit Laufrad in zwei Ebenen statisch und dynamisch gewuchtet nach DIN ISO 21940-11.

Energiesparender, hocheffizienter EC-Außenläufermotor, wartungsfrei, Kühlung durch Anordnung des Motors innerhalb des Luftstroms.
Motorschutz durch integrierte Motorelektronik.
Der Ventilator ist mit einem im Klemmkasten montierten Potentiometer (0-10V) ausgestattet.
Klemmkasten am Gehäuse, IP44.

Aufstellung im Innenbereich sowie Feuchträumen möglich.
Dichtheitsklasse C nach EN 12237:2003.
Installation in jeder Einbaulage.
Ausblasrichtung variabel.