

KVK Silent 355

Artikelnummer: 92164

Variante: 230V 1~ 50Hz



Niedriger Geräuschpegel, dicke und hochdichte Isolierung
 Kompaktes Design, einfache Installation
 Luftdicht
 Hohe Effizienz und niedrige SFP in einem echten Betriebspunkt
 Einfache Wartung, Serviceabdeckung
 Geschwindigkeitsregelbar
 Einfach zu installieren, inklusive Befestigungsklammern
 Integrierter Motorschutz
 Aluzink-Gehäuse, Korrosionsklasse C4
 KVK Silent ist ein Boxventilator mit runden Kanalanschlüssen und einem rückwärtsgekrümmten Radiallaufrad. Das Gehäuse ist mit einer dicken und hochdichten Isolierung aus Mineralwolle ausgekleidet. Das Gehäuse wird aus Aluzink in der Korrosionsklasse C4 hergestellt. Der KVK Silent ist drehzahlregelbar, verfügt über einen integrierten Thermokontakt und kann somit an ein Motorschutzgerät angeschlossen werden.
 Der KVK Silent kann in jeder Position installiert werden.



Technische Daten

Nenndaten		
Nennspannung	230	V
Frequenz	50	Hz
Phase(n)	1~	
Leistungsaufnahme	478	W
Strom	2,33	A
Drehzahl	1.348	r.p.m.
Volumenstrom	max. 3.744	m³/h
Kapazität des Kondensator	10	µF
Max. Fördermitteltemperatur	max. 70	°C
Max. Fördermitteltemperatur bei Drehzahlsteuerung	70	°C

Schalldaten

Schalldruckpegel in 3m (20m ² Sabine)	42 dB(A)
--	----------

Schutzklasse / Klassifizierung

Schutzart, Motor	IP54
------------------	------

Isolationsklasse	F
------------------	---

Daten gemäß ErP-Richtlinie

ErP ready	ErP 2018
-----------	----------

Abmessungen und Gewichte

Kanalabmessungen, rund, Einlass	355 mm
---------------------------------	--------

Kanalabmessungen, rund, Auslass	355 mm
---------------------------------	--------

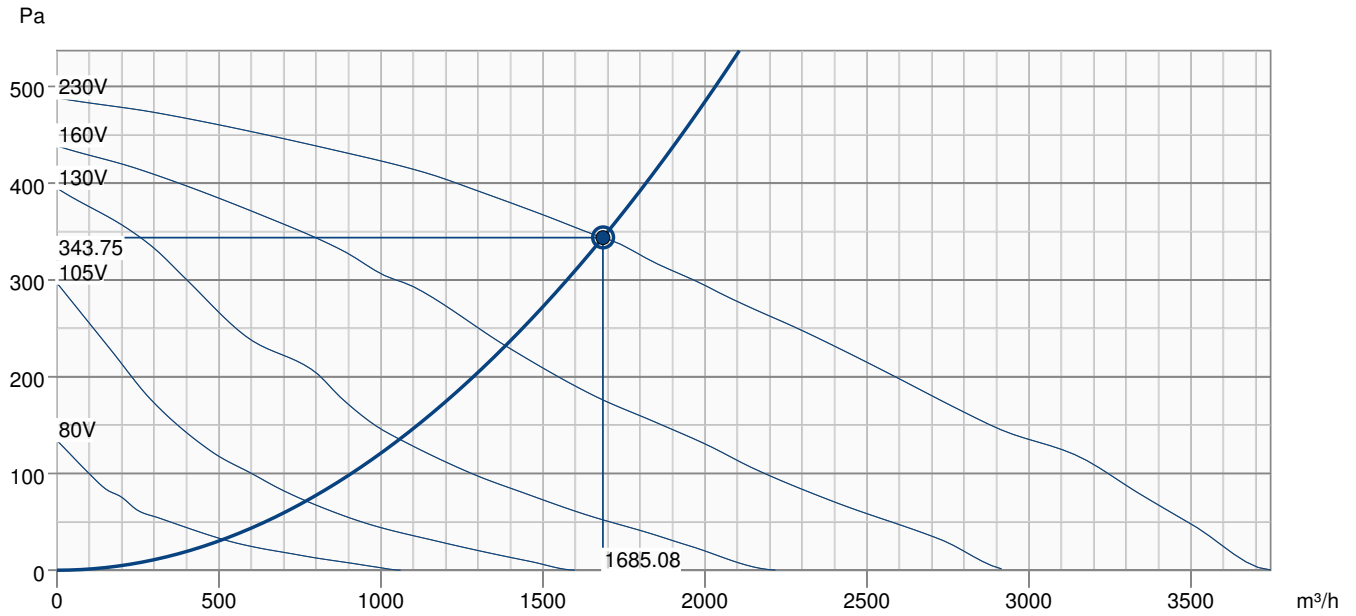
Gewicht	78 kg
---------	-------

Sonstiges

Kanalanschlussart	Rund
-------------------	------

Motortyp	AC
----------	----

Leistungskurve

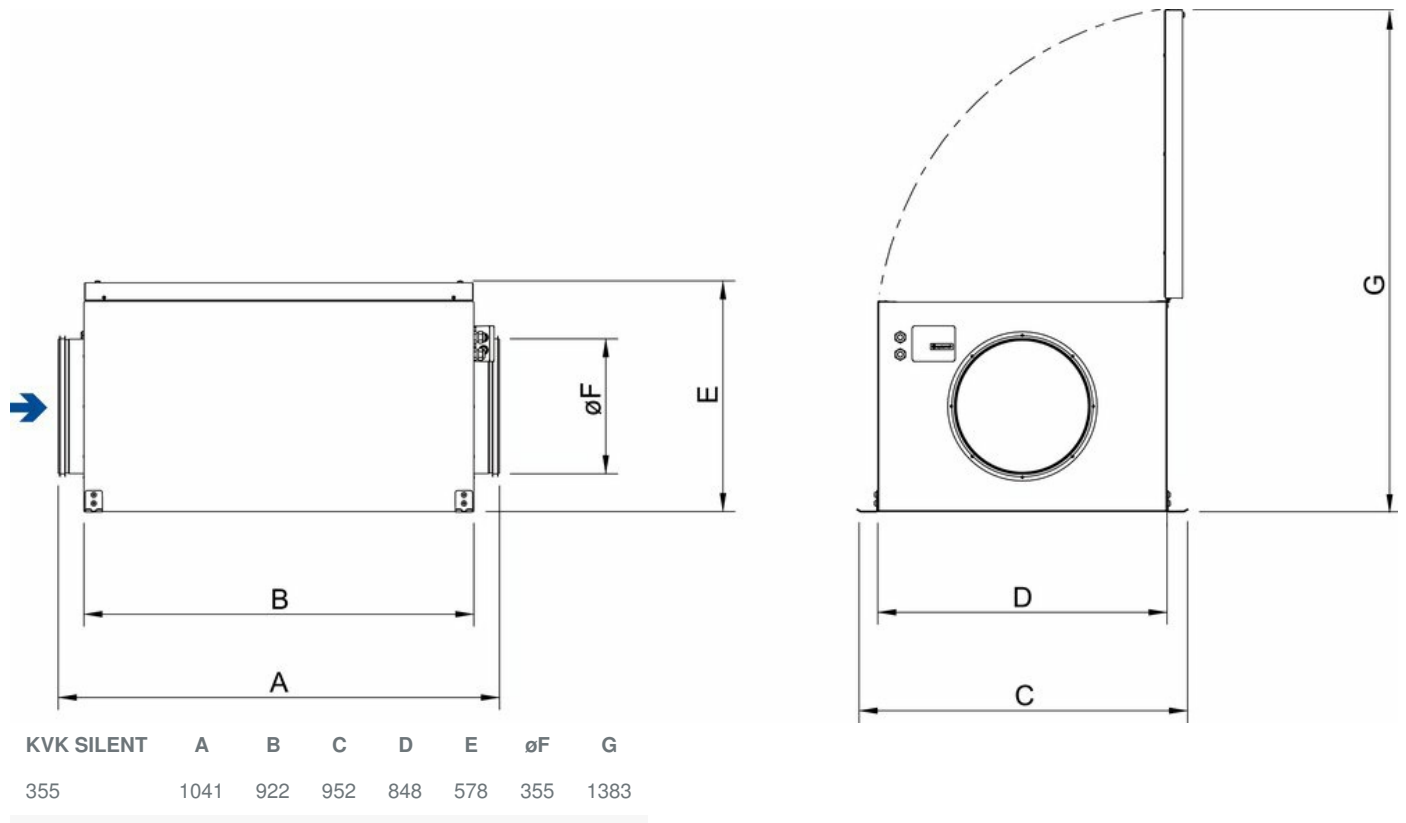


Betriebspunkt Daten

gewünschte Luftmenge	1686 m³/h
benötigter statischer Druck	344 Pa
Betriebspunkt - Luftmenge	1685 m³/h
gelieferter statischer Druck	344 Pa
Luftdichte	1.204 kg/m³
Leistung	437.3 W
Ventilatorsteuerung Drehzahl	1372 rpm
Strom	2.15 A
SFP	0.934 kW/m³/s
Steuerspannung	230.0 V
Versorgungsspannung	230 V

Schalleistungspegel		63	125	250	500	1k	2k	4k	8k	Total
Einlass	dB(A)	50	66	54	48	46	46	42	35	67
Austritt	dB(A)	49	66	59	57	58	56	51	43	68
Gehäuseabstrahlung	dB(A)	27	48	43	38	34	33	35	30	50
Schalldruckpegel in 3m (20m² Sabin)	dB(A)	-	-	-	-	-	-	-	-	43
Schalldruckpegel in 3m (Freifeld)	dB(A)	-	-	-	-	-	-	-	-	29

Abmaße



Anschlussplan

YE Gelb

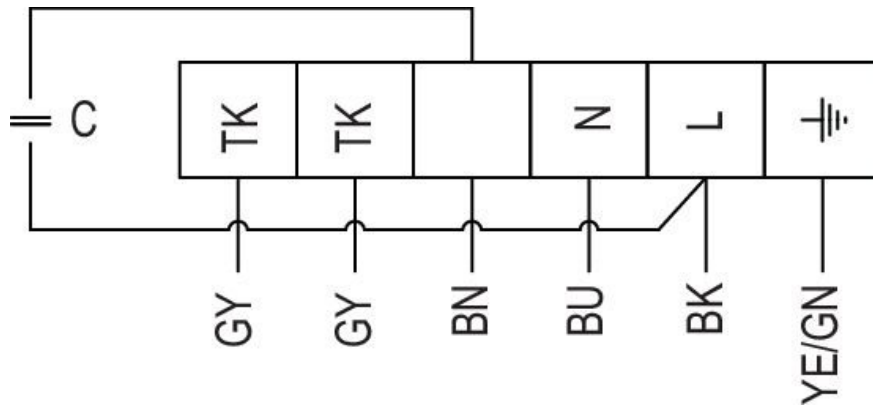
BU Blau

GN Grün

BN Braun

BK Schwarz

GY Grau



Eco Design

Produkt	
Handelsname	Systemair
Produktname	KVK Silent 355
Eco Design	
ErP Konformität	2018
Kategorie	NWLA
Art des eingebauten oder einzubauenden Antriebs	Mehrstufenantrieb oder Drehzahlregelung
Typ	ELA
Art der Wärmerückgewinnung	ohne
thermischer Übertragungsgrad der Wärmerückgewinnung (UVU)	Nicht anwendbar
Nenn-Luftvolumenstrom (qv nom)	0,468 m³/s
tatsächliche elektrische Eingangsleistung (p nom)	0,437 kW
Nennaußendruck (Ps, ext)	344 Pa
Ventilatorwirkungsgrad	36,9 %
höchste äußere Leckluftrate (Gehäuse)	0,1 %
Schalleistungspegel LWA	43 dB(A)

Zubehör

- CB 355-12,0kW Elek.Heizreg. (5390)
- CB 355-9,0kW Elek.Heizregister (5389)
- CO2RT-R-D CO2 Transmitter (6993)
- FFR 355 Filterkassette (1782)
- FK 355 Verbindungsmanschette (1614)
- FRQS-E-6A Frequenzumf. (37419)
- REE 4 Thyristor-Regler (5317)
- RETP 6 Dig. Spannungsregler (32293)
- REV-5POL/05 REV-Schalter (33979)
- RT 0-30 Raumthermostat (5151)
- SG 355 Schutzgitter (5612)
- CB 355-6,0kW Elek.Heizregister (5388)
- CBM 355-9,0kW Elek.Heizreg. (5486)
- DTV500A Differenzdruckschalter (96807)
- FGR 355 Filterkassette (1821)
- FRQ5S-E-6A Frequenzumf. (37421)
- LDC 355-900 Schalldämpfer (5399)
- REPT 6 Dig. Spannungsregler (5698)
- REU 3, 5-stuf. Transformator (5005)
- RSK 355 Rückschlagklappe (9972)
- RTRE 3 Transformator 5 stufig (5009)
- VBF 355 Heizreg. PWW m. Filter (1735)

Dokumente

- KVK_SILENT_SLIM_OPERATING_MAINTENANCE_1458992_CE_DE_A007.PDF

LV-Text

Rohrventilator zur einfachen, direkten Montage im Rohrsystem.
Kompakte Ausführung mit runden Anschlüssen.

Gehäuse aus Aluzinkblech, Korrosionsklasse C4, isoliert mit einer 50 mm dicken und hochdichten Mineralwolle zur Schall- und Wärmedämmung.
Aufklappbarer Deckel mit Schnellverschlussklammern.
Die Ventilatoreinheit ist zur einfachen Reinigung und Wartung auf den Deckel montiert.
Der aufklappbare Deckel lässt sich durch Lösen eines Scharnierstifts einfach entfernen.

Radiallaufrad aus Kunststoff, rückwärts gekrümmt.
Laufrad nach VDI 2060, Auswuchtgüte G 6.3, in zwei Ebenen dynamisch gewuchtet.

Spannungssteuerbarer Außenläufermotor (IP54), wartungsfrei, Kühlung durch Anordnung des Motors innerhalb des Luftstromes.
Integrierte Thermokontakte zum Anschluss an ein externes Motorschutzschaltgerät.
Klemmkasten am Gehäuse.

Für Ab- und Zuluft geeignet.
Kann in jeder Einbaulage installiert werden.

Aufstellung im Innenbereich.