

SDL 160 für 6-60° Set rot

Artikelnummer: 313336

Variante: Standard

Die Systemair-Dachhaube sollte neben der im Vordergrund stehenden aerodynamischen Formgebung für Lüftungsanlagen auch dem Anspruch des Auges genügen.

Die Universalpfanne ist Bestandteil des Komplettssets und eröffnet zwei Optionen:

Sie fügt sich als vollwertige Pfanne zwischen den Beton- oder Tonpfannen ein oder dient als Grundlage zur Aufnahme einer Originalpfanne. Die witterungsfeste, pulverbeschichtete und nicht brennbare Stahlhaube wird nicht störend als Fremdkörper empfunden.

Neigungseinstellung von 6° - 60°

Mit zwei Handgriffen kann die Neigung durch eine Person vom Dach her angepasst werden.

Eine Neigungsfixierung unter dem Dach mit Befestigungsschelle entfällt.

Kondensatableitung

Auf neuartige Art und Weise wird Kondensat, welches sich durch die warme aufsteigende Fortluft an der Rohrrinnenseite niederschlägt, abgeleitet.

Die besondere Art der Kondensatableitung vermeidet Schmutzrinnen.

An eine Dachhaube für Lüftungen werden folgende Forderungen gestellt:

Fort- und Außenluft

Die Bauweise nach EnEV macht Lüftungsanlagen immer notwendiger. Ob Lüftungsanlagen nach DIN 18017-3 oder DIN 1946-6, wichtig ist der freie Ausblas, d.h. kein Widerstand in der Dachhaube. Nur so ist ein energiesparender und geräuscharmer Betrieb von Lüftungsanlagen gewährleistet.

Kondensatableitung

Wird Fortluft über Dach geführt, hat sie in der Regel Raumtemperatur mit hohem Feuchtegehalt.

Je nach Außenlufttemperatur erfolgt ein mehr oder weniger starker Kondensatausfall, der sich an den Wandungen des Lüftungsausblases niederschlägt.

Trennung der Gewerke

Die Anforderungen an die Wärmedämmung von Steil- und Flachdächern sind enorm gestiegen. Jede Dachdurchleitung stellt eine Gefahr dar für Undichtigkeiten und damit Durchfeuchtungen. Während Installateure oder Lüftungsbauer die einwandfreie Funktion der Lüftungsanlage sicherstellen müssen, sind Isolierer und Dachdecker verantwortlich für die ordnungsgemäße Ausführung des Dachaufbaus.

Passivhaus-Standard

Flexible Anschlussleitung zwischen Dachhaubenkopf und Beginn der Dachdämmung voll isoliert.

Dichtmanschette und Winddrucksicherung

Im Steildachbereich muss die Anschlussleitung durch die Unterspannbahn geführt werden.

Feuergefahr

Je nach Dachaufbau, einschließlich Wärmedämmung, ist auch die Brandgefahr zu berücksichtigen.

Korrosions- und UV-Beständigkeit

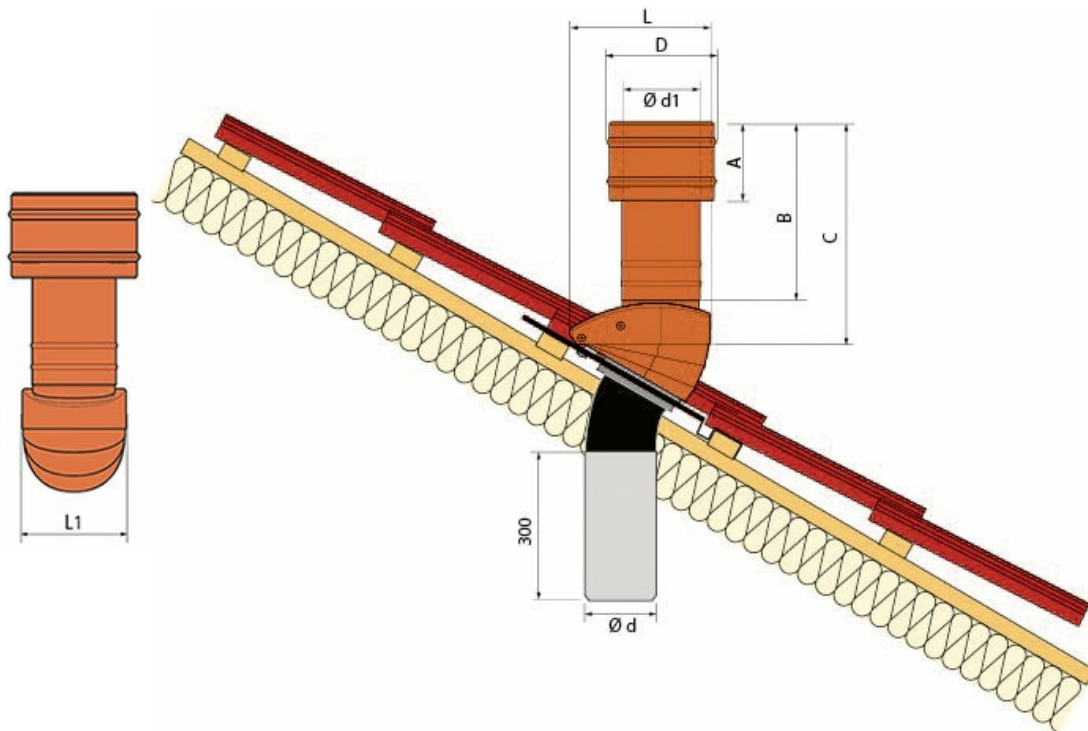
Eine Dachhaube muss korrosionsbeständig sein und darf nicht ausbleichen, ob für Fort- oder Außenluft.



Technische Daten

Abmessungen und Gewichte

Abmaße



	A	B	C	D	Ø d	Ø d1	L	L1
DN 100/125	145	320	380	204	98/123	138	250	177
DN 160	180	360	420	260	158	178	268	212
DN 200	230	410	470	310	198	218	288	252

LV-Text

Steildachhaube SDL160 als Set, für Außen- und Fortluft.

Neues Design zum Anschluss an Lüftungsleitungen DN 160.

Anschluß flexibel mit Neigungsfächer.

Dachdurchdringung wärmegeämmt, minimaler Druckverlust, Kondensatablauf über Dach.

Bestehend aus:

Dachhaubenkopf mit Neigungsfächer, Grundelement mit absolut dichter Universalpfanne, mit Garantiehinterlegung beim ZVDH, zur Dachlattenbefestigung.

Auf Wunsch bauseits zur Aufnahme einer Original-Dachpfanne. Zuschnitt unter Verwendung der beigefügten Schablone.

EPDM-Dichtmanschette zur Abdichtung der Unterspannbahn und als Winddrucksicherung.

Material:

Stahlblech verzinkt, Dachhaubenkopf zusätzlich pulverbeschichtet, korrosionsbeständig,

UV-beständig, brandbeständig und schlagregensicher. Befestigung ausschließlich vom Dach.

Länge Anschlussleitung 600 mm, Anschluss Lüftungsleitung Formteilmaß: DN160 Dachneigungseinstellung 6-60°.

Farbe: naturrot