

RVK 100E2 sileo 1ph/230V

Artikelnummer: 5755

Variante: 230V 1~ 50Hz

- Drehzahlsteuerbar
- Eingebaute Thermokontakte gemäß EN 60335-2-80
- Installation in jeder Einbaulage möglich
- Inklusive Montagekonsole
- Betriebssicher und wartungsfrei
- Umfangreiches Zubehörprogramm

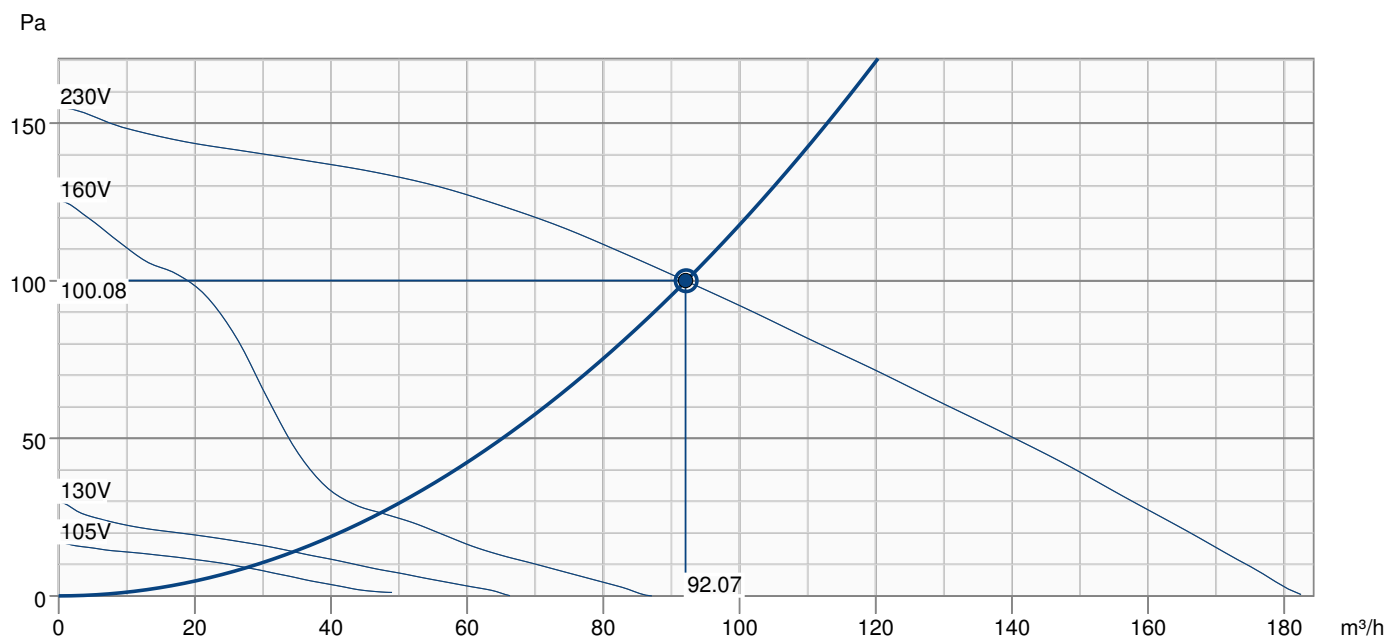
Die RVK-Serie ist für Rohrmontage geeignet. Sämtliche Ventilatoren sind mit rückwärtsgekrümmten Laufradschaufeln und Außenläufermotoren ausgestattet. Die Montagekonsole ist im Lieferumfang enthalten. Sie gewährleistet eine einfache Montage und Demontage des Ventilators. Mit den Verbindungsmanschetten FK, die wir als Zubehör anbieten, kann der Ventilator vibrationsfrei an das Rohrsystem angeschlossen werden. Durch Spannungsabsenkung können die Ventilatoren mit Hilfe eines stufenlosen Thyristors oder eines 5-stufigen Transformators drehzahlgesteuert werden. Um den Motor vor Überhitzung zu schützen verfügen die Modelle über eingebaute Thermokontakte, welche gemäß EN 60335-2-80 automatisch rückgestellt werden. Das Gehäuse besteht aus Kunststoff (Polypropylen mit 30% Glasfaseranteil). Für die Montage in Feuchträumen empfehlen wir einen Nachlauf mit einzuplanen.



Technische Daten

Nenndaten		
Nennspannung	230	V
Frequenz	50	Hz
Phase(n)	1~	
Leistungsaufnahme	29	W
Strom	0,171	A
Drehzahl	2.482	r.p.m.
Volumenstrom	max. 184	m³/h
Max. Fördermitteltemperatur	max. 70	°C
Max. Fördermitteltemperatur bei Drehzahlsteuerung	70	°C
Schalldaten		
Schalldruckpegel in 3m (20m² Sabine)	34	dB(A)
Schutzklasse / Klassifizierung		
Schutzart, Motor	IP44	
Isolationsklasse	B	
Daten gemäß ErP-Richtlinie		
ErP ready	ErP 2016; ErP 2018	
Abmessungen und Gewichte		
Kanalabmessungen, rund, Einlass	100	mm
Kanalabmessungen, rund, Auslass	100	mm
Gewicht	1,8	kg
Sonstiges		
Kanalanschlussart	Rund	
Motortyp	AC	

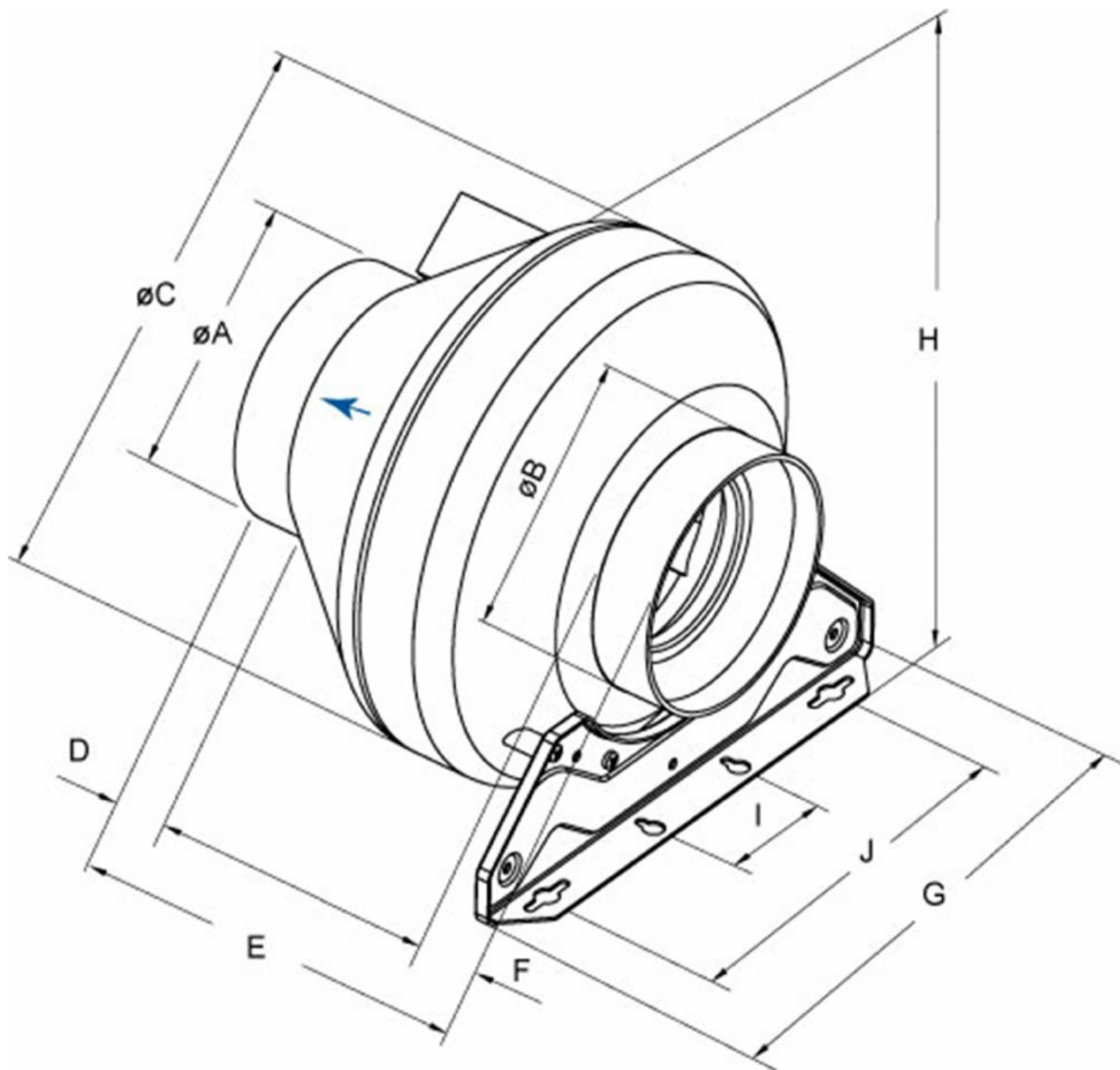
Leistungskurve



Betriebspunkt Daten

gewünschte Luftmenge	92 m³/h
benötigter statischer Druck	100 Pa
Betriebspunkt - Luftmenge	92 m³/h
gelieferter statischer Druck	100 Pa
Luftdichte	1.204 kg/m³
Leistung	28.0 W
Ventilatorsteuerung Drehzahl	2541 rpm
Strom	0.16 A
SFP	1.095 kW/m³/s
Steuerspannung	230.0 V
Versorgungsspannung	230 V

Abmaße



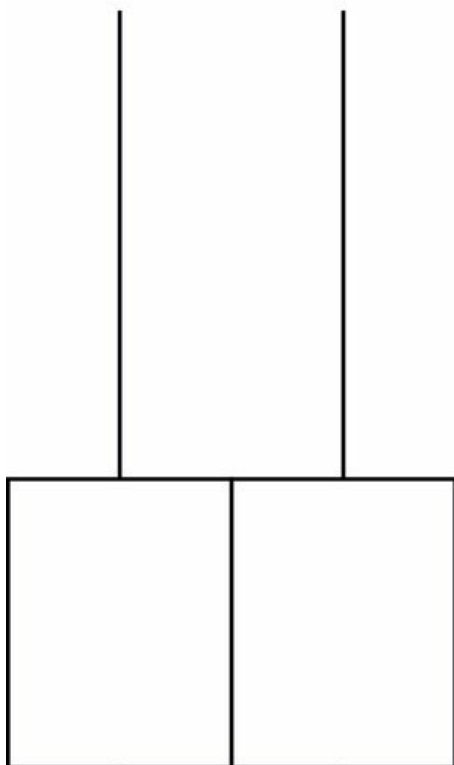
	øA	øB	øC	D	E	F	G	H	I	J
RVK 100	99	99	251	30	237,5	30	272	265	60	200

Anschlussplan

230V 1~

N

L



Schwarz

Schwarz

Eco Design

Produkt	
Handelsname	Systemair
Produktname	RVK 100E2 sileo 1ph/230V
Eco Design	
Kategorie	NWLA
Art des eingebauten oder einzubauenden Antriebs	Externer Motorschutzschalter oder Frequenzumrichter
Typ	ELA
Art der Wärmerückgewinnung	Keine
thermischer Übertragungsgrad der Wärmerückgewinnung (UVU)	Nicht anwendbar
Nenn-Luftvolumenstrom (qv nom)	0,025 m³/s
tatsächliche elektrische Eingangsleistung (p nom)	0,028 kW
Nennaußendruck (Ps, ext)	99 Pa
Ventilatorwirkungsgrad	9 %
höchste äußere Leckluftrate (Gehäuse)	5 %
Schalleistungspegel LWA	29 dB(A)

Zubehör

- CB 100-0,4kW Elek.Heizregister (5288)
- CB 100-0,6kW Elek.Heizregister (5376)
- CBM 100-0,6kW Elek.Heizreg. (5479)
- CWK 100-3-2,5 Kaltwasserkühler (30019)
- FFR 100 Filterkassette (1766)
- FGR 100 Filterkassette (1802)
- FK 100 Verbindungsmanschette (1607)
- FRQ5S-E-6A Frequenzumf. (37421)
- FRQS-E-6A Frequenzumf. (37419)
- IGK 100 Ansauggitter (1630)
- LDC 100-1200 Schalldämpfer (5996)
- LDC 100-600 Schalldämpfer (5188)
- LDC 100-900 Schalldämpfer (5189)
- RE 1,5 Traforegler 1,5A/230V (5000)
- REE 1 Thyristor-Regler (5314)
- REU 1.5, 5-stuf. Transformator (5004)
- REV-3POL/03 REV-Schalter (33978)
- RSK 100 Rückschlagklappe (5597)
- SG 100 Schutzgitter (5606)
- VBC 100 Heizregister PWW (5456)
- VBC 100-3 Heizregister PWW (9838)
- VBF 100 Heizreg. PWW m. Filter (1724)
- VKK 100 Verschlussklappe (1623)

Dokumente

- manual_rvk_de_002.pdf
- rvk100_sileo_kpl.dxf
- EU DECLARATION OF CONFORMITY_RVK_DE_001.PDF
- PP compound (30% glass fibre content).pdf

LV-Text

Radial Rohrventilator zur einfachen, direkten Montage im Rohrsystem.

Gehäuse aus Kunststoff Polypropylen mit 30% Glasfaseranteil.

Runder Anschlussstutzen, Länge 25mm.

Freilaufendes Radiallaufrad aus Kunststoff, rückwärtsgekrümmt.

Auswuchtgüte G6.3, Motor komplett mit Laufrad in zwei Ebenen statisch und dynamisch gewuchtet nach DIN ISO 21940-11.

Spannungssteuerbarer Außenläufermotor (IP44), wartungsfrei, Kühlung durch Anordnung des Motors innerhalb des Luftstroms.

Integrierter Thermokontakt mit automatischer Rückstellung gem. EN60335-2-80, drehzahlsteuerbar durch einen 5-stufigen Transformator oder einen stufenlosen Thyristor.

Geräuscharme Kugellager mit Langzeitschmierung.

Klemmkasten am Gehäuse.

Montagekonsolen lose im Lieferumfang enthalten.

Aufstellung im Innenbereich.

Installation in jeder Einbaulage.