

KVK Silent 200 EC

Artikelnummer: 92170

Variante: 230V 1~ 50/60Hz



Niedriger Geräuschpegel, dicke und hochdichte Isolierung
 Kompaktes Design, einfache Installation
 Einfache Wartung, Serviceabdeckung
 Luftdichtes Design
 Hohe Effizienz und niedriger SFP
 Integrierter Motorschutz
 Potentiometer enthalten, möglich Drehzahlregelung 0-100%
 Aluzink-Gehäuse, Korrosionsklasse C4
 KVK Silent ist ein Boxventilator mit runden Anschlüssen. Das Gehäuse ist mit einer dicken und hochdichten Mineralwollisolierung isoliert. Das Gehäuse wird aus Aluzink in der Korrosionsklasse C4 hergestellt.
 Der KVK Silent EC wird mit integriertem Motorschutz und vorverdrahtetem Potentiometer (0-10V) geliefert.
 Der Ventilator kann bedarfsgesteuert über Sensoren für CO₂, Temperatur, Feuchte, Anwesenheitsanzeige und VAV etc. gesteuert werden.
 KVK Silent kann in jeder Position installiert werden.



Technische Daten

Nenndaten		
Nennspannung	230	V
Frequenz	50; 60	Hz
Phase(n)	1~	
Leistungsaufnahme	120	W
Strom	0,929	A
Drehzahl	2.479	r.p.m.
Volumenstrom	max. 932	m ³ /h
Max. Fördermitteltemperatur	max. 60	°C
Max. Fördermitteltemperatur bei Drehzahlsteuerung	60	°C
Schalldaten		
Schalldruckpegel in 3m (20m ² Sabine)	42	dB(A)

Schutzklasse / Klassifizierung

Schutzart, Motor	IP54
Isolationsklasse	B

Daten gemäß ErP-Richtlinie

Energieklasse, Grundgerät	E
Energieklasse, lokale Anforderung	B
ErP ready	ErP 2018

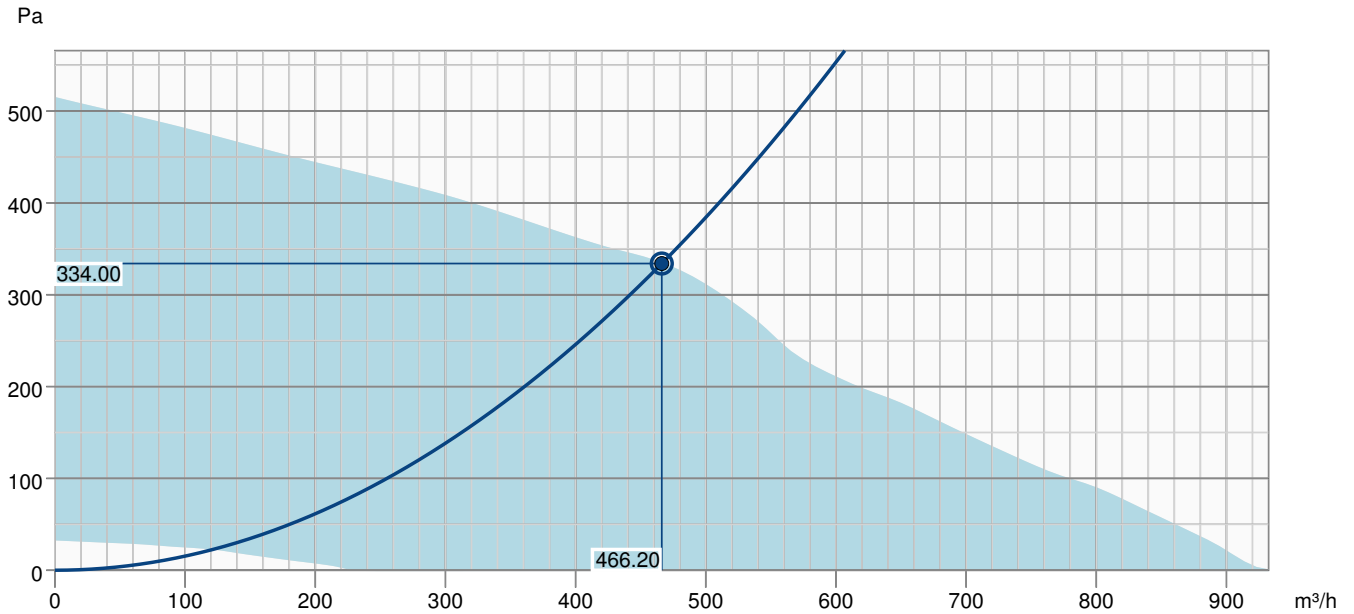
Abmessungen und Gewichte

Kanalabmessungen, rund, Einlass	200	mm
Kanalabmessungen, rund, Auslass	200	mm
Gewicht	21	kg

Sonstiges

Kanalanschlussart	Rund
Motortyp	EC

Leistungskurve

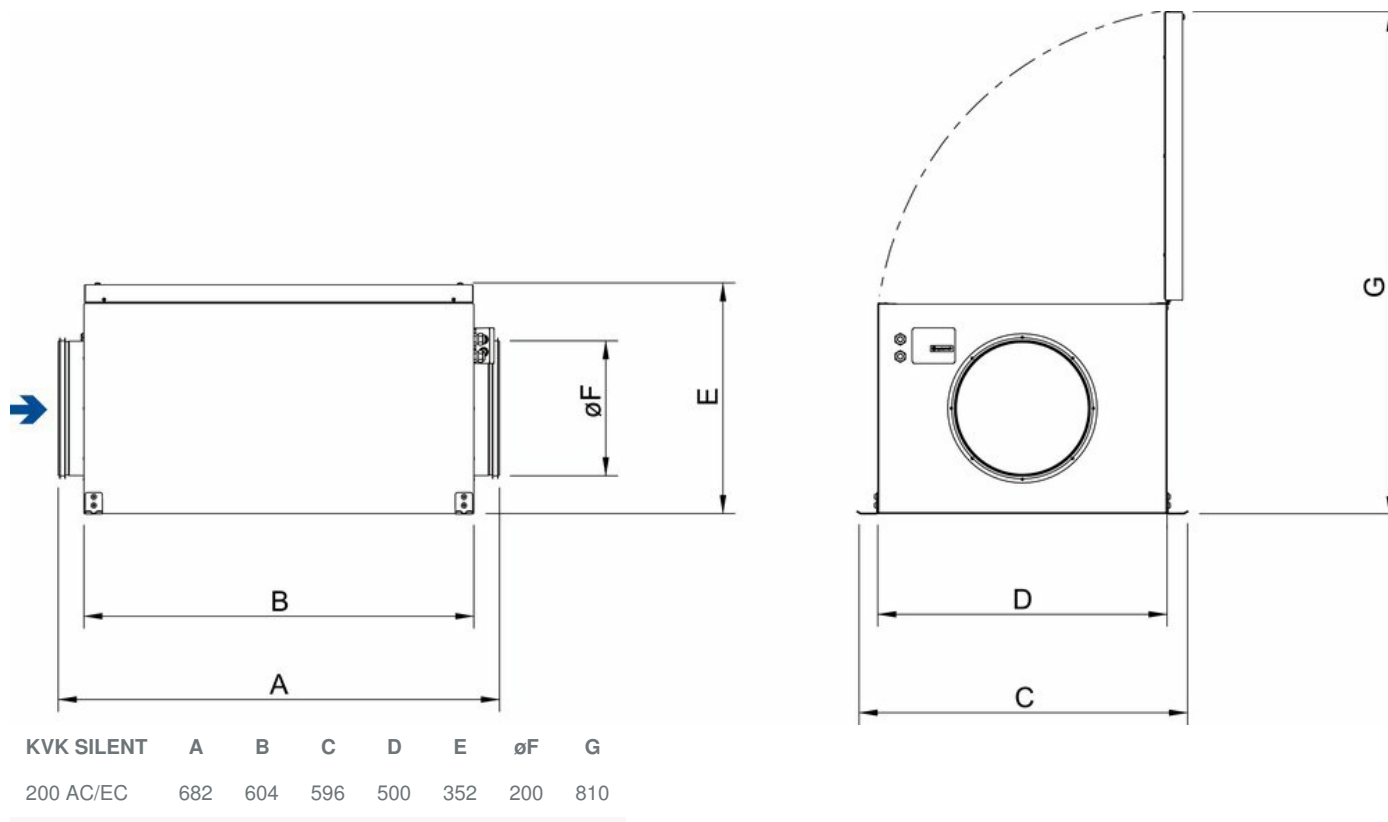


Betriebspunkt Daten

gewünschte Luftmenge	466 m³/h
benötigter statischer Druck	334 Pa
Betriebspunkt - Luftmenge	466 m³/h
gelieferter statischer Druck	334 Pa
Luftdichte	1.204 kg/m³
Leistung	117.6 W
Ventilatorsteuerung Drehzahl	2546 rpm
Strom	0.91 A
SFP	0.908 kW/m³/s
Steuerspannung	10.0 V
Versorgungsspannung	230 V

Schalleistungspegel		63	125	250	500	1k	2k	4k	8k	Total
Einlass	dB(A)	52	57	61	57	49	47	45	43	64
Austritt	dB(A)	52	52	62	61	58	60	53	45	67
Gehäuseabstrahlung	dB(A)	29	33	45	43	41	29	27	29	48
Schalldruckpegel in 3m (20m² Sabin)	dB(A)	-	-	-	-	-	-	-	-	41
Schalldruckpegel in 3m (Freifeld)	dB(A)	-	-	-	-	-	-	-	-	27

Abmaße



Anschlussplan

RD Rot

YE Gelb

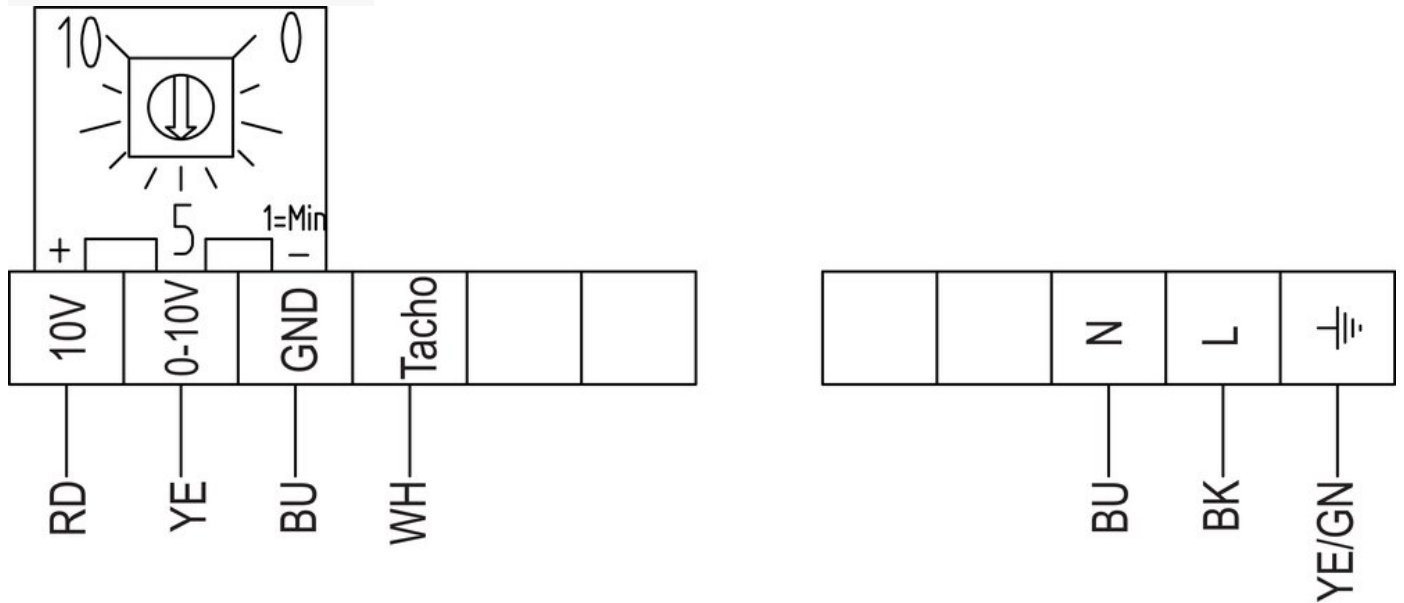
BU Blau

WH Weiß

GN Grün

BN Braun

BK Schwarz



Eco Design

Produkt		
Handelsname	Systemair	
Produktname	KVK Silent 200 EC	
Grundgerät		
ErP Konformität	2016	
spezifischer Energieverbrauch (SEV), Klimazone "durchschnittlich"	-14,6	kWh/(m ² .a)
spezifischer Energieverbrauch (SEV), Klimazone "kalt"	-31,1	kWh/(m ² .a)
spezifischer Energieverbrauch (SEV), Klimazone "warm"	-5,3	kWh/(m ² .a)
SEV-Klasse, Klimazone "durchschnittlich"	E	
Kategorie	WLA	
Typ	ELA	
Art des eingebauten oder einzubauenden Antriebs	Integrierte Drehzahlsteuerung	
Art der Wärmerückgewinnung	ohne	
thermischer Übertragungsgrad der Wärmerückgewinnung (UVU)	Nicht anwendbar	
Höchster Luftvolumenstrom (qv max)	774	m ³ /h
elektrische Eingangsleistung bei höchstem Luftvolumenstrom (P max)	116	W
Schalleistungspegel LWA	42	dB(A)
Bezugs-Luftvolumenstrom (qv ref)	0,042	m ³ /s
Bezugsdruckdifferenz (Ps ref)	50	Pa
spezifische Eingangsleistung (SEL)	0,023	W/(m ³ /h)
Steuerung (STRG)	1	
Typologie (MISC)	1,1	
x-Wert (Motor und Antrieb)	2	
höchste äußere Leckluftrate (Gehäuse)	0,1	%
jährlicher Stromverbrauch (JSC), Klimazone "durchschnittlich"	104	kWh
jährliche Einsparung an Heizenergie (JEH), Klimazone "kalt"	104	kWh
jährlicher Stromverbrauch (JSC), Klimazone "warm"	104	kWh
jährliche Einsparung an Heizenergie (JEH), Klimazone "durchschnittlich"	1.715	kWh/a
jährliche Einsparung an Heizenergie (JEH), Klimazone "kalt"	3.355	kWh/a
jährliche Einsparung an Heizenergie (JEH), Klimazone "warm"	776	kWh/a

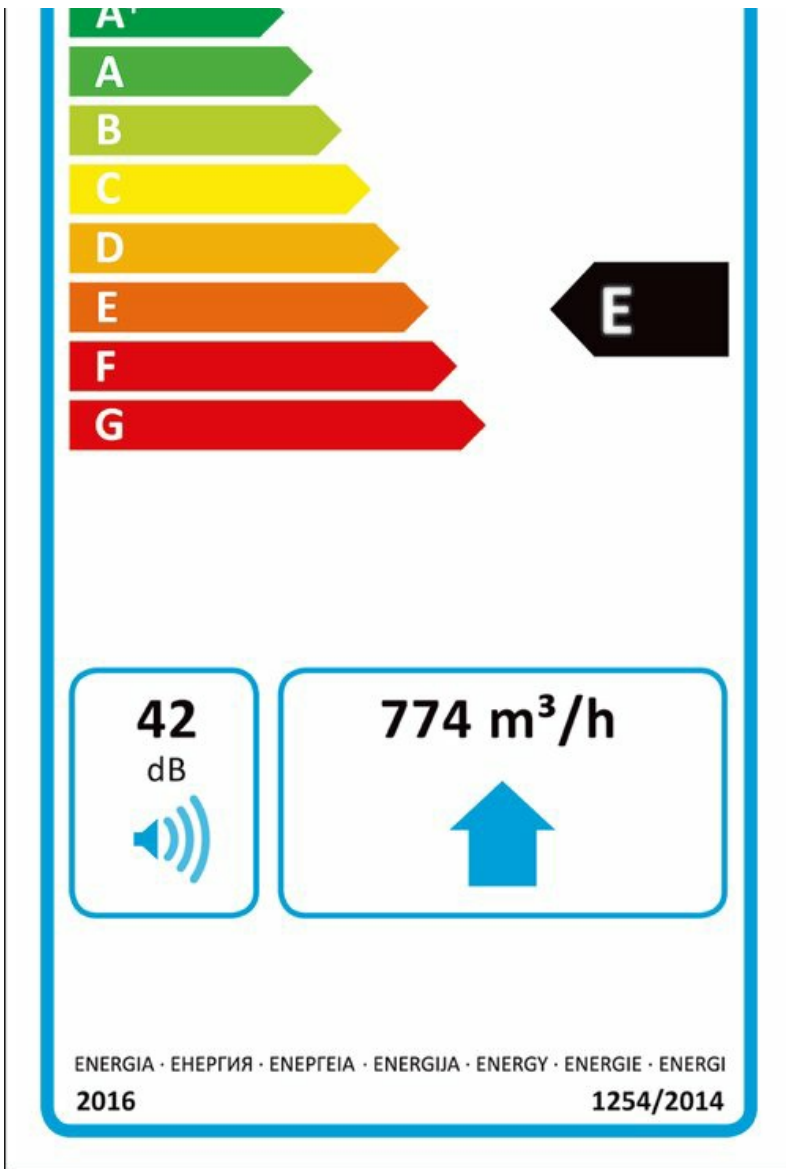
Geräte mit bedarfsgerechter Regelung

ErP Konformität	2018
spezifischer Energieverbrauch (SEV), Klimazone "durchschnittlich"	-27,2 kWh/(m².a)
spezifischer Energieverbrauch (SEV), Klimazone "kalt"	-54,3 kWh/(m².a)
spezifischer Energieverbrauch (SEV), Klimazone "warm"	-11,7 kWh/(m².a)
SEV-Klasse, Klimazone "durchschnittlich"	B
Kategorie	WLA
Typ	ELA
Art des eingebauten oder einzubauenden Antriebs	Integrierte Drehzahlsteuerung
Art der Wärmerückgewinnung	ohne
thermischer Übertragungsgrad der Wärmerückgewinnung (UVU)	Nicht anwendbar
Höchster Luftvolumenstrom (qv max)	774 m³/h
elektrische Eingangsleistung bei höchstem Luftvolumenstrom (P max)	116 W
Schalleistungspegel LWA	42 dB(A)
Bezugs-Luftvolumenstrom (qv ref)	0,0418 m³/s
Bezugsdruckdifferenz (Ps ref)	50 Pa
spezifische Eingangsleistung (SEL)	0,023 W/(m³/h)
Steuerung (STRG)	0,65
Typologie (MISC)	1,1
x-Wert (Motor und Antrieb)	2
höchste äußere Leckluft rate (Gehäuse)	0,1 %
jährlicher Stromverbrauch (JSC), Klimazone "durchschnittlich"	44 kWh
jährlicher Stromverbrauch (JSC), Klimazone "kalt"	44 kWh
jährlicher Stromverbrauch (JSC), Klimazone "warm"	44 kWh
jährliche Einsparung an Heizenergie (JEH), Klimazone "durchschnittlich"	2.830 kWh/a
jährliche Einsparung an Heizenergie (JEH), Klimazone "kalt"	5.536 kWh/a
jährliche Einsparung an Heizenergie (JEH), Klimazone "warm"	1.280 kWh/a

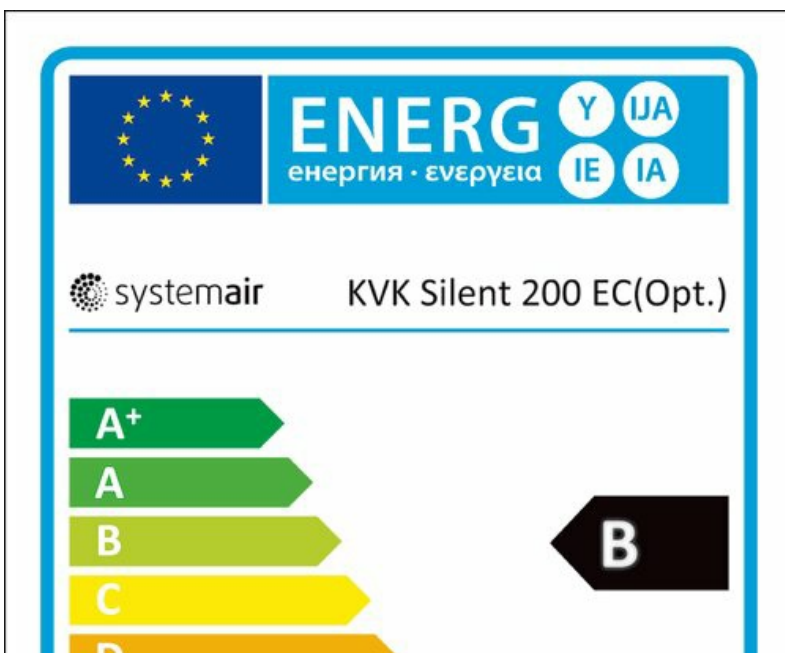
Etikett Energieeffizienzklasse

Energieklasse, Grundgerät





Energieklasse, lokale Anforderung





42
dB



774 m³/h



ENERGIA · ЕНЕРГИЯ · ΕΝΕΡΓΕΙΑ · ENERGIJA · ENERGY · ENERGIE · ENERGI
2016 **1254/2014**

Zubehör

- CB 200-2,1kW Elek.Heizregister (5384)
- CB 200-5,0kW Elek.Heizregister (5371)
- CBM 200-5,0kW Elek.Heizreg. (5483)
- CWK 200-3-2,5 Kaltwasserkühler (30023)
- EC-Basic-CO2/T, CO2 + Temp.reg (24808)
- EC-Basic-T, Temperaturregelung (24805)
- EC-Selector (9908)
- EC-Vent RU Fernbedienung (3018)
- FGR 200 Filterkassette (1812)
- IGK 200 Ansauggitter (1633)
- LDC 200-300 Schalldämpfer (53369)
- LDC 200-900 Schalldämpfer (5195)
- MTP 20 Drehzahlregler, 3-Stufe (310220)
- REV-3POL/03 REV-Schalter (33978)
- RT 0-30 Raumthermostat (5151)
- SG 200 Schutzgitter (5609)
- VBC 200-3 Heizregister PWW (9841)
- VKK 200 Verschlussklappe (1626)
- CB 200-3,0kW Elek.Heizregister (5370)
- CB 200/S1/3,0kW Elek.Heizreg. (5294)
- CO2RT-R-D CO2 Transmitter (6993)
- CXE/AV Modbus (37256)
- EC-Basic-H, Feuchte Regelung (24807)
- EC-Basic-U, Universal Regelung (24806)
- EC-Vent Regelgerät (3115)
- FFR 200 Filterkassette (1773)
- FK 200 Verbindungsmanschette (1611)
- IR24-P Bewegungsmelder (6995)
- LDC 200-600 Schalldämpfer (5194)
- MTP 10, 10K Steuergerät (32731)
- MTV-1/010 Steuergerät (30650)
- RSK 200 Rückschlagklappe (5602)
- S-5EC/FRQ (76738)
- VBC 200 Heizregister PWW (5459)
- VBF 200 Heizreg. PWW m. Filter (1732)

Dokumente

- KVK_SILENT_SLIM_OPERATING_MAINTENANCE_1458992_CE_DE_A007.PDF