



Portier

Design-Türluftschleier für Eingänge

Empfohlene Montagehöhe 2,5 m*

Portier ist ein exklusiver Luftschleier aus gebürstetem Edelstahl für Eingänge von Geschäften und andere Umgebungen mit hohen Anforderungen an das Design. Der Luftschleier ist in zwei verschiedenen Längen erhältlich. Diese lassen sich kombinieren, um Eingänge unterschiedlicher Größe abzudecken.



Optimierter Volumenstrom durch Thermozone-Technologie.

- Niedriger Geräuschpegel.
- Durch das einstellbare Ausblasgitter kann der Luftvolumenstrom für eine optimale Luftschleierwirkung ausgerichtet werden.
- Einfache Aufhängung mit Befestigungsmuttern an der Oberseite zur Installation mit Wandhalterungen, Montagesatz (Aufhängung) oder Drahtseil/Gewindestange.
- Gehäuse aus gebürstetem Edelstahl. Farbe Ausblasgitter und Endteilen: Schwarz, RAL 9005.

❄ Ohne Heizung - Portier A (IP21)

Typ	Leistung [kW]	Volumenstrom [m³/h]	Schallleistung* ¹ [dB(A)]	Schalldruck* ² [dB(A)]	Spannung [V]	Stromstärke [A]	Länge [mm]	Gewicht [kg]
PS210A	0	1000/1300	70	44/54	230V~	0,45	1020	14
PS215A	0	1300/2000	72	46/56	230V~	0,55	1530	20

⚡ Elektroheizung - Portier E (IP21)

Typ	Leistungsstufen [kW]	Volumenstrom [m³/h]	Δt * ³ [°C]	Schallleistung* ¹ [dB(A)]	Schalldruck* ² [dB(A)]	Spannung [V]	Stromstärke [A]	Länge [mm]	Gewicht [kg]
PS210E03	1,5/3	950/1200	10/8	66	44/50	230V~/400V3N~* ⁴	13,4/4,8	1020	17
PS210E06	3/6	950/1200	19/15	66	44/50	400V3N~* ⁴	9,2	1020	17
PS210E09	4,5/9	950/1200	28/23	66	44/50	400V3N~* ⁴	13,5	1020	17
PS215E09	4,5/9	1200/1900	23/14	66	39/50	400V3N~* ⁴	13,5	1530	24
PS215E14	6,7/13,5	1200/1900	34/21	66	39/50	400V3~ + 230V~	20,0	1530	24

*¹) Schallleistungsmessungen (L_{WA}) gemäß ISO 27327-2: 2014, Installationstyp E.

*²) Schalldruck (L_{pA}). Bedingungen: Abstand zum Gerät: 5 Meter. Richtungsfaktor: 2. Entsprechende Absorptionsfläche: 200 m². Bei minimalem/maximalem Volumenstrom.

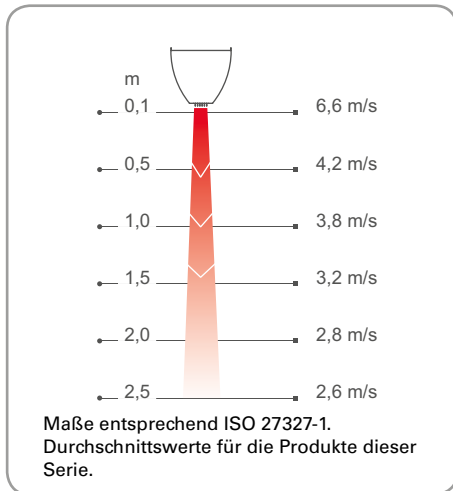
*³) Δt = Temperaturanstieg der vorbeiströmenden Luft bei max. Heizleistung und hohem Volumenstrom.

*⁴) Alternativ 400 V 3 Phasen + 230 V ~ (Stromversorgung) bei einem Stromwert über 16 A. Gilt beim Anschluss mehrerer Geräte.

Für Montage-, Anschluss- und Schaltpläne sowie zusätzliche technische Informationen konsultieren Sie bitte das Handbuch.

*) Die empfohlene Installationshöhe hängt von den entsprechenden Räumlichkeiten ab.

Luftgeschwindigkeitsprofil

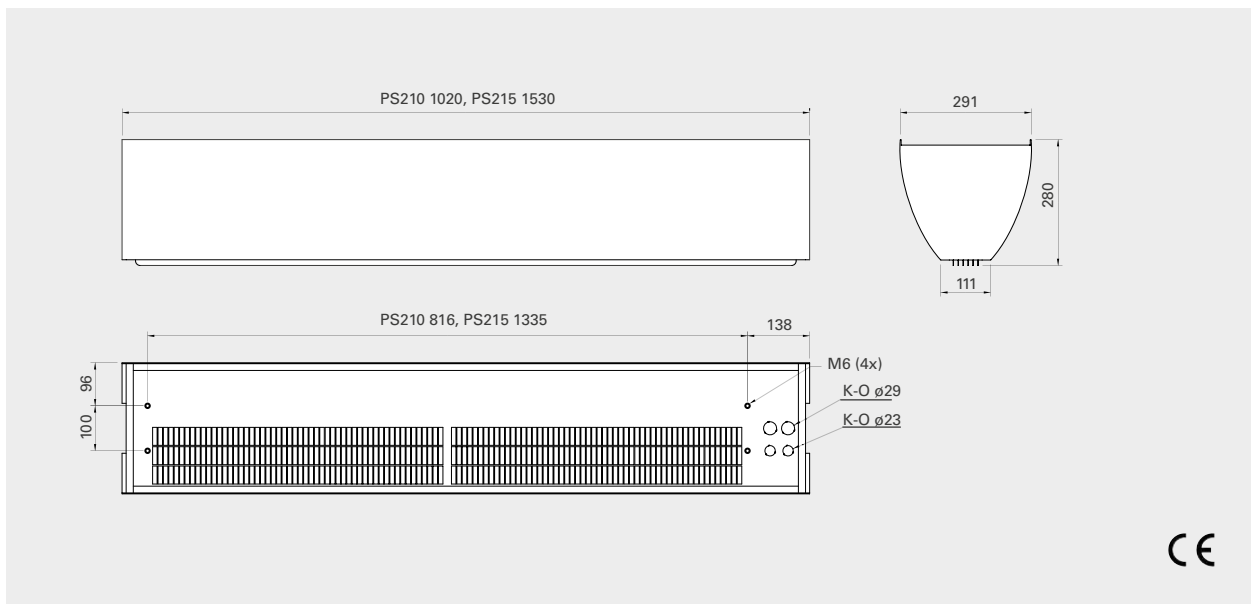


Regelung

CB20 **CB22** **RTI2** **MDC**

- CB20, Regler, 2 Ventilatorstufen.
- CB22, Regler, 2 Ventilatorstufen und 2 Heizstufen.
- RTI2, elektronischer zweistufiger Thermostat.
- MDC, magnetischer Türkontakt mit Zeitverzögerung.

Abmessungen



Zubehör

P2WB, Wandmontageset

Zur waagerechten Montage des Geräts an einer Wand. Enthält Wandhalterungen und Montageteile.

P2JK, Verbindungskit

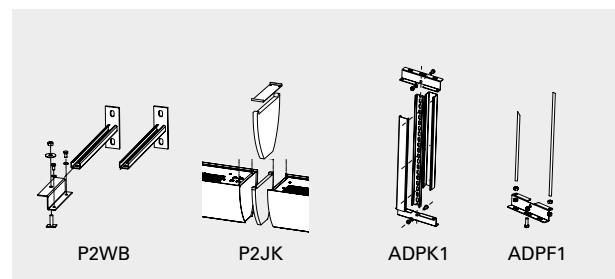
Verwendet, um waagerecht montierte Geräte elegant und einheitlich miteinander zu verbinden. Verfügt über Gelenklaschen und Montageteile.

ADPK1, Pendelmontageset

Die Halterungen sind mit einer weißen Kunststoffabdeckung versehen, die als Kabelblende dient. Die Halterungen können bei Bedarf gekürzt werden.

ADPF1, Montagebügel

Montagebügel für die Montage des Geräts an der Decke mit Kabeln oder Gewindestangen (nicht im Lieferumfang enthalten). Besteht aus 4 Halterungen, 2 für das Gerät und 2 für die Decke.



Typ	Beschreibung
P2WB	Wandmontageset (2 St.)
P2JK	Verbindungskit (1 St.)
ADPK1	Pendelmontageset (2 St.)
ADPF1	Aufhängungshalterungen (4 St.)

Regelungsoptionen

❖ Gerät ohne Heizung

Stufe 1

Der Luftstrom wird manuell geregelt.

Reglersatz:

- CB20, Regler, 2 Ventilatorstufen.

Stufe 2

Der Luftstrom wird manuell geregelt. Der Türkontakt regelt den Luftstrom ein/aus.

Reglersatz:

- CB20, Regler, 2 Ventilatorstufen.
- MDC, magnetischer Türkontakt mit Zeitverzögerung.



Typ	Beschreibung
CB20	Regler Portier A, IP44
CB22	Regler Portier E, IP44
RT12	Elektronischer 2-stufiger Thermostat, IP44
MDC	Magnetischer Türkontakt mit Zeitverzögerung, IP44

⚡ Elektrisch beheiztes Gerät

Stufe 1

Der Luftstrom wird manuell geregelt. Der Raumthermostat regelt die Heizleistung in 2 Stufen.

Reglersatz:

- CB22, Regler, 2 Ventilatorstufen und 2 Heizstufen.
- RT12, elektronischer zweistufiger Thermostat.

Stufe 2

Luftstrom und Wärmeabgabe werden abhängig von der Dauer des Offenbleibens der Tür und der Raumtemperatur automatisch gesteuert. Bei geöffneter Tür läuft der Ventilator mit hoher Geschwindigkeit. Wenn die Tür geschlossen wird, läuft der Ventilator noch für die gewünschte und am MDC eingestellte Zeit (2 s – 10 Min.) mit hoher Geschwindigkeit weiter. Bei geschlossener Tür und erforderlichem Heizbedarf läuft der Lüfter mit niedriger Drehzahl, andernfalls wird er ausgeschaltet.

Der Raumthermostat steuert die Wärmeabgabe. Ist er z. B. auf 23 °C und der Temperaturunterschied zwischen den einzelnen Stufen auf 4 °C eingestellt, so reagiert der Thermostat bei geschlossener Tür auf Temperaturen unter 19 °C. Bei geöffneter Tür wird der Thermostat bei Temperaturen unter 23 °C aktiviert. Normalerweise wird dann auch die Heizung eingeschaltet.

Reglersatz:

- CB22, Regler, 2 Ventilatorstufen und 2 Heizstufen.
- MDC, magnetischer Türkontakt mit Zeitverzögerung.
- RT12, elektronischer zweistufiger Thermostat.

