

PB-HELLA-2-500

Artikelnummer: 141114

Variante: Standard

Beschreibung

Die Anschlusskästen PB-HELLA und PB-HELLA-T sorgen für eine gleichmäßige Verteilung der Luft über den gesamten HELLA Luftdurchlass. Der Luftdurchlass ist nicht Bestandteil des Anschlusskastens.

Ausführung

PB-HELLA und PB-HELLA-T werden aus verzinktem Stahlblech hergestellt, die runden Kanalanschlüsse sind mit Gummidichtungen ausgestattet. Der Anschlusskasten kann mit Innen- und / oder Außendämmung geliefert werden. Die Dichtheitsklasse des Anschlusskastens ist "C" gemäß DIN EN 1751. Die PB-HELLA und PB-HELLA-T können durch die vorhandenen Laschen miteinander verbunden werden.

Für die Durchlässe HELLA-T mit der Länge 1800 mm und 2400 mm werden zwei einzelne Anschlusskästen PB-HELLA-T mit entsprechender Länge verbundenen. Weitere Informationen finden Sie in der Maßtabelle PB-HELLA-T im HELLA Datenblatt.



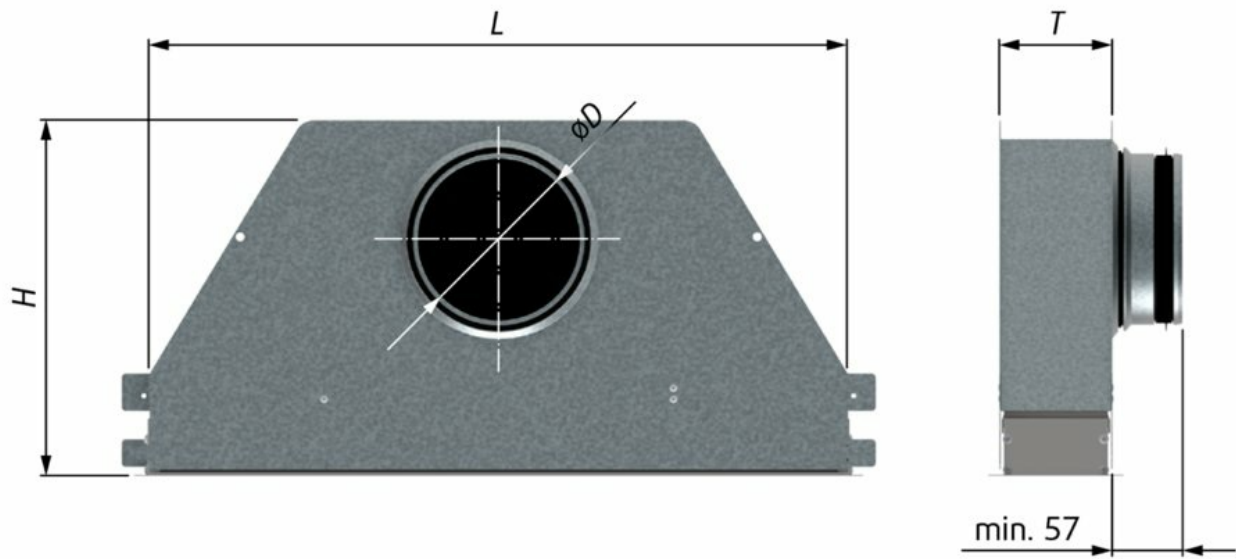
Technische Daten

Abmessungen und Gewichte

Gewicht

1,57 kg

Abmaße



L (mm)	PB-HELLA-1				PB-HELLA-2				H (mm)	T (mm)	øD (mm)	m (kg)	H (mm)	T (mm)	øD (mm)	m (kg)
	H	T	øD	m	H	T	øD	m								
500	214	44	100	1,3	250	81	125	1,6	282	118	160	1,9	337	155	200	2,4
600				1,5				1,8				2,2				2,7
700				1,7				2,0				2,4				2,9
800				1,9				2,3				2,7				3,2
900				2,1				2,5				2,9				3,5
1000			125	2,3			160	2,8			200	3,3			250	3,9
1100				2,5				3,0				4,2				
1200				2,8				3,3				4,5				
1300				3,0				3,5				4,8				
1400				3,2				3,7				5,1				
1500				3,4				4,0				5,4				

NOTE:

The external isolation J (see ordering code in Technical specification in Documentation tab.) increases the dimension T by approximately 2x6 mm.

LV-Text

PB-HELLA-2-500 ist ein Anschlusskasten für den HELLA-Schlitzauslass, er ist für Zu- und Abluft geeignet. Der PB-HELLA wird aus verzinktem Stahlblech gefertigt und ist mit einem runden Kanalanschluss mit Lippendichtung ausgestattet. Der Anschlusskasten dient der gleichmäßigen Verteilung des Luftstroms auf die gesamte Auslassfläche.

Variante:

Für Auslässe mit: 2 Schlitze

Länge: 500 mm

Anschlussdurchmesser: 125 Ø

Dämmung: ohne