

## ZTR 15-1,0 3-Wege-Ventil

Artikelnummer: 9672

Variante: Standard

3-Wege Ventil ZTR mit folgenden Eigenschaften:

- Für Wasser und ein Kühlmedium (max. 30% Glycol)
- Temperatur des Mediums 1 bis 110°C
- Maximaler Betriebsdruck PN16
- Stellverhältnis ist besser als 50:1
- Differenzdruck bis zu 350 kPa

Das Ventil ZTR ist ein 3-Wege Ventil, das aus Messing gefertigt ist. Die Feder besteht aus rostfreiem Stahl und der O-Ring aus EPDM. Das Ventil wird ausschließlich mit dem Stellantrieb RVAZ4-24A verwendet.



### Technische Daten

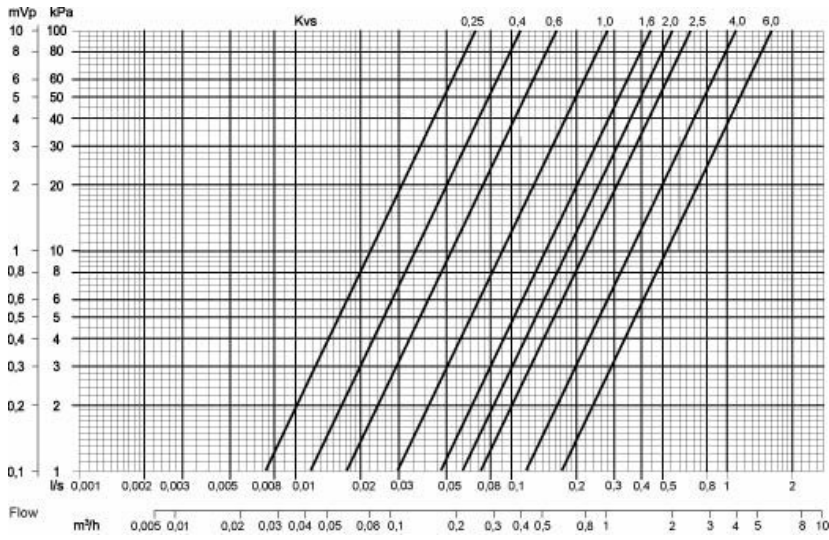
Einheit	
Produktart	3-Wege-Ventil
Durchflusscharakteristik	gleichprozentig
Temperatur Medium	1 bis 110 °C
Max. Hub	5 mm
Max. interne Leckage	0 %
Druckbelastbarkeit	PN16
Stellverhältnis	50:1
Material, Gehäuse	Messing
Material, Kegel	Messing

Schaft	Edelstahl
Verpackung	EPDM
Rohranschlussgröße	DN15
Art des Rohranschlusses	Aussengewinde

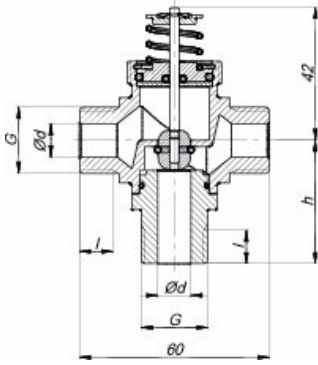
### Abmessungen und Gewichte

Gewicht	0,28 kg
---------	---------

## Leistung



## Abmaße



## Zubehör

- RVAZ4 24A Stellantrieb 0-10V (9862)

## Dokumente

- ZTV\_ZTR\_GB.PDF
- MVD ZTV\_ZTR\_eng.pdf
- EC\_ZTV\_ZTR\_DN15-25.pdf
- ZTV ZTR DE.PDF

## LV-Text

3-Wege Ventil aus Messing, Feder aus rostfreiem Stahl, O-Ring aus EPDM.

Eigenschaften:

- Für Wasser und ein kühl Medium (max. 30% Glykol)
- Temperatur des Mediums 1 bis 110 °C
- Maximaler Betriebsdruck PN16
- Stellverhältnis ist besser als 50:1
- Differenzdruck bis zu 350 kPa

Das Ventil ist mit einem Stellantrieb zu verwenden.