

■ Einsatz / Funktion

Angenehmes Raumklima durch Zuführung externer Frischluft, die gefiltert und automatisch auf die vorgegebene Temperatur erwärmt wird. Das bewirken die Außenluft-Boxen von Helios.

Betriebsbereite Einheit zum Anschluss an Rohrsysteme. Für vielseitige Anwendungen geeignet.

■ Beschreibung / Lieferumfang

Im kompakten Flachgehäuse, das thermisch und akustisch isoliert ist, sind Luftfilter, Ventilator, Heizung mit Regler und elektrischer Anschlusskasten integriert. Serienmäßige Ausstattung mit einem stufenlosen, elektronischen Heizungsregler und einer externen Steuereinheit zur Bedienung des Geräts, inklusive Verbindungskabel (10 Meter). An die Elektronik im Klemmenkasten können Luftqualitäts-, Feuchte- und Temperaturfühler (siehe Zubehör) angeschlossen werden, um die vorgegebenen Sollwerte zu regeln.

□ Gehäuse

Stabile Konstruktion aus verzinktem Stahlblech, allseitig mit 50 mm dicker Auskleidung aus Mineralwolle, die zusätzlich mit schmutzabweisendem Glasgewebe kaschiert ist. Deckel zu Reinigungszwecken durch Schraubverschlüsse und Scharnier leicht aufklappbar. Saug- und druckseitiger Rohr-Anschlussstutzen mit Dichtlippen, abgestimmt auf Norm-Rohr-Ø. Keine Wärmebrücken, glatte Oberfläche für einfache Reinigung.

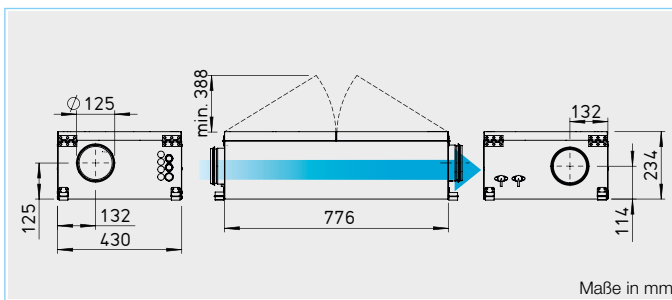
□ Filter

Der großflächige Filter für lange Reinigungsintervalle wird durch Aufklappen des Gehäusedeckels frei zugänglich. Standardausführung in Klasse M5¹⁾. Filter höherer Klassifikation in F7²⁾ (siehe Zubehör) sind alternativ einsetzbar. Die Reduzierung der Volumenleistung ist zu beachten. Eine periodische Filterkontrolle/-reinigung ist erforderlich. Die Ausrüstung mit einer automatischen Überwachung DDS (siehe Zubehör) wird empfohlen.

□ Ventilator

Die Volumenstromleistung kann mit der Steuereinheit stufenlos

ALB EC EH



geschaltet werden. Geräuscharmer und leistungsstarker Radialventilator aus verzinktem Stahlblech. Motor- /Laufraideinheit für Service frei zugänglich. Antrieb durch energiesparenden, drehzahlsteuerbaren EC Motor mit höchstem Wirkungsgrad. Wartungsfrei, mit für die Lebensdauer geschmierten Kugellager.

□ Heizregister

Geschlossene Rohrmantel-Heizkörper aus nicht rostendem Stahl und mit niedriger Oberflächentemperatur erwärmen die Außenluft auf die vorgegebene Solltemperatur. Der elektronische Pulser regelt die Heizleistung stufenlos im stetigen Abgleich zwischen Vorgabe und der vom Raum- oder Kanalfühler gemessenen Temperatur.

□ Zeitnachlauf

Das Gerät verfügt über einen festen Zeitnachlauf von ca. 2 Minuten, wenn das Heizregister aktiviert war.

□ Elektrischer Anschluss

Geräumiger Klemmenkasten innerhalb des Gehäuses. Kabelführung von der Gerätestirnseite durch drei Kabelverschraubungen, weitere vier Bohrungen sind vorgesehen.

□ Motorschutz

Abschaltung bei drohender Überhitzung. Nach Abkühlung erfolgt ein automatischer Wiederanlauf.

■ Geräusch

Oberhalb des Kennlinienfeldes sind Summenpegel und Spektrum für Schalleistung Gehäuseabstrahlung und Schalleistung Druckseite in dB(A) genannt. Die Typentabelle enthält zusätzlich das Abstrahlgeräusch und druckseitige Luftgeräusch als Schalldruck in 1 m (Freifeldbedingungen). Falls erforderlich, ist bauseits ein Telefoneschalldämpfer (siehe Zubehör) im Rohrsystem zu integrieren.

■ Steuerung

Das Bedienelement ist im Lieferumfang enthalten und ermöglicht:

- Betrieb mit unterschiedlichen Volumenströmen.
- Wochen- und Jahreszeitschaltuhr.
- Temperaturregelung (mittels Raumfühler, Zubehör).
- Ansteuerung des elektronischen Heizungsreglers. Vorgabe von Min.- / Max.-Temperatur.
- Ansteuerung eines EC-Abluftventilators.
- Anzeige von Raumtemperatur, Außentemperatur, Zulufttemperatur, Ventilatoransteuerung und Filterverschmutzung (mittels Druckdifferenz-Schalter, Zubehör).

■ Weitere Ein- und Ausgänge:

- Notfallkontakt.
- Boost-Tastkontakt.
- Eingang für Luftqualitäts- oder Feuchtefühler.
- Eingang für Raumtemperaturfühler.

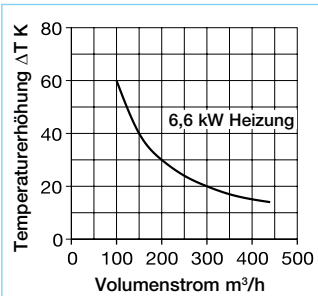
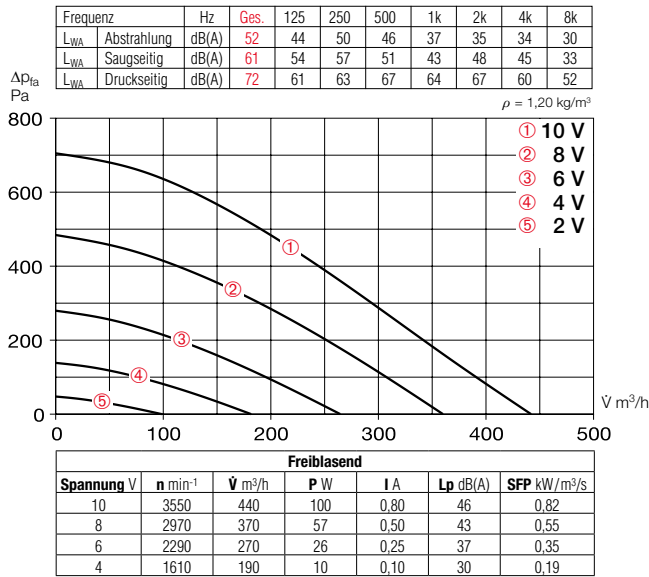


Bedienelement mit Verbindungskabel (10 m) im Lieferumfang enthalten. Für UP-Montage. Maße mm (B x H) 82 x 82

Type	Bestell-Nr.	Förderleistung* freiblasend	Max. Drehzahl	Schalldruckpegel Gehäuse- abstrahlung	Schalldruckpegel Luftgeräusch druckseitig	Spannung 50 Hz	Leistungs- aufnahme	Strom- aufnahme max. ges.	Anschluss nach Schaltplan	maximale Ansaugtemperatur	Gewicht netto ca.
		∇ m³/h (max.)	min ⁻¹	dB(A) in 1 m	dB(A) in 1 m	Volt	kW	A	Nr.	+°C	kg
ALB EC 125 EH	06808	440	3550	46	64	230, 1~	2,10	9,52	1308	40	20

* Volumenreduzierung um ca. 15 % bei Einsatz des F7-Filterers ²⁾.

ALB EC 125 EH



Hinweis

Die Integration von Luftfilter ELF-ALB 125 F7²⁾ (siehe rechts) und Druckdifferenz-Schalter DDS (Zubehör) in Außenanlagen erfüllt die Anforderung der VDI 6022.

Hinweis

Projektierungshinweise Seite 10 ff.

Weiteres Zubehör

Schalldämpfer Seite 468 f.
Flexible Lüftungsrohre, Lüftungsgitter, Formstücke, Verschlussklappen, Zuluft-Tellerventile Seite 556 f.

Zubehör

Ersatz- und Pollenfilter

Großflächiger Taschen- bzw. Kassettenfilter für lange Reinigungsintervalle. VE = 3 St.

– Filterklasse M5¹⁾
ELF-ALB 125 M5¹⁾ Nr. 07231

– Filterklasse F7²⁾
ELF-ALB 125 F7²⁾ Nr. 07337



Raumfühler – Temperatur

Type TFR-ALB Nr. 40000

Raum-Temperaturfühler für Aufputzmontage.

Temperaturbereich 0 – 30 °C

Schutzart IP 20

Maße mm B 86 x H 86 x T 30

Gewicht ca. 0,1 kg



Druckdifferenzschalter

Type DDS Nr. 00445

Einstellbarer Öffner/Schließer zur Überwachung des Druckabfalls.



Flexibler Telefonie-Schalldämpfer

Type FSD 125 Nr. 00677

Aus Aluminiumrohr mit beidseitigen Steckstutzen. Schalldämmung 50 mm stark, Baulänge 1 m.



Befestigungs-Verbindungs-manschetten

Type BM 125 Best.-Nr. 05076

Für körperschallfreie Verbindung von Ventilator und Rohrleitung und zur Abhängung (1 Satz = 2 Stück).



Außenwand-Abdeckgitter

Type G 160 Best.-Nr. 00893

Aus Kunststoff, weiß. Zum Abdecken und Einstecken in runde Lüftungsöffnungen.

Rohrverschlussklappe

Type RSSK 125 Best.-Nr. 05107

Selbsttätig, aus Kunststoff.



Zuluft Tellerventil

Type KTVZ 125 Best.-Nr. 02737

Aus Kunststoff, bei hohen und niedrigen Strömungsgeschwindigkeiten bzw. Widerständen.

Zuluft Tellerventil

Type MTVZ 125 Best.-Nr. 09605

Aus Metall, für niedrige bis hohe Strömungsgeschwindigkeiten.

¹⁾ M5 = ISO ePM2,5 60%.

²⁾ F7 = ISO ePM1 50%.